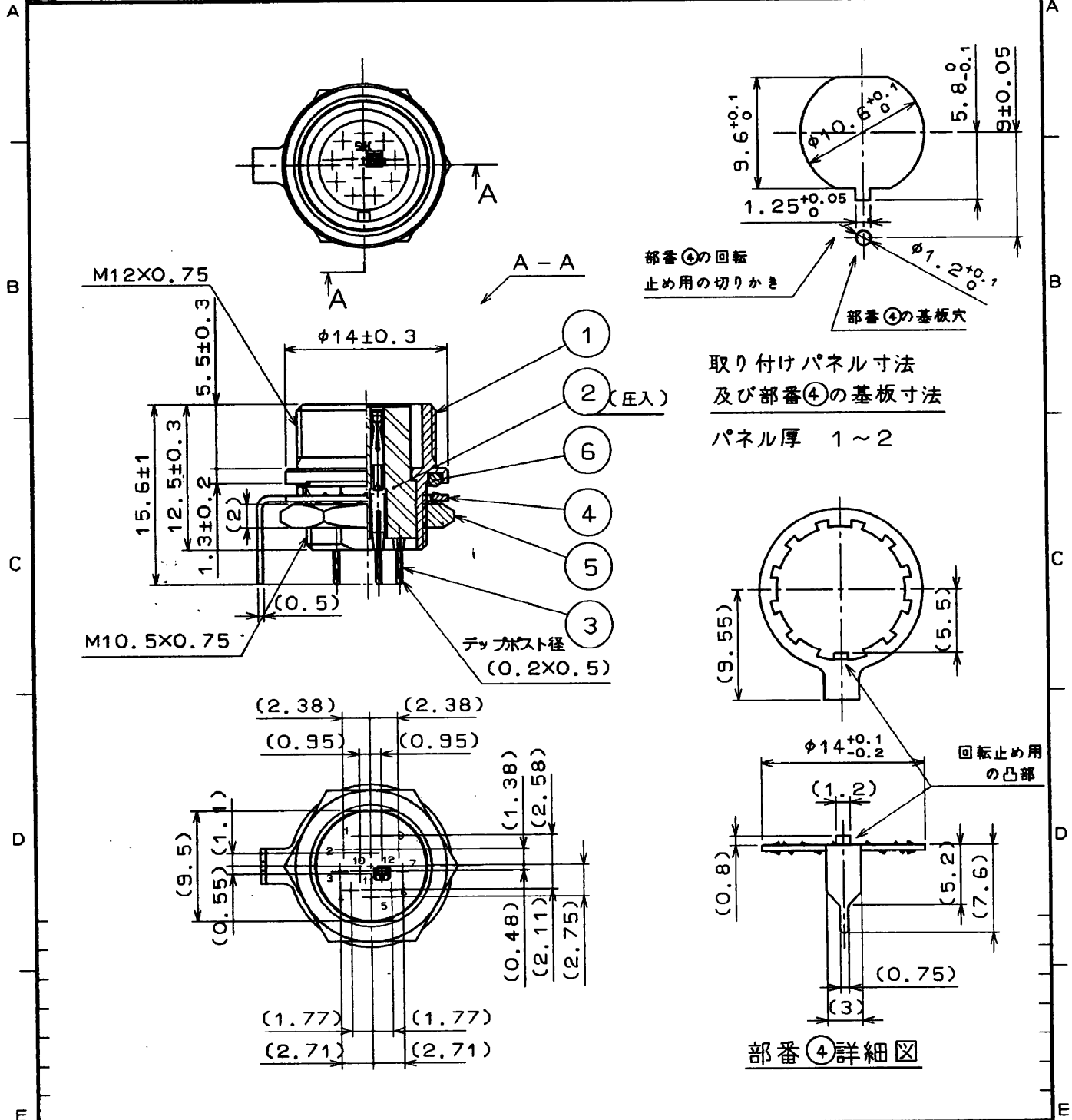
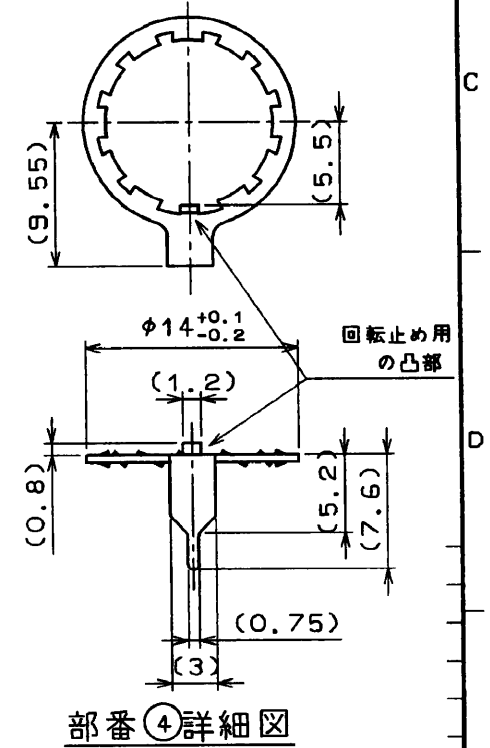


1		2		3		4	
△の数 COUNT	訂正記事 DESCRIPTION OF REVISIONS	担当検図 BY	年月日 DATE	△の数 COUNT	訂正記事 DESCRIPTION OF REVISIONS	担当検図 BY	年月日 DATE
△				△			
△				△			
△				△			



取り付けパネル寸法
及び部番④の基板寸法
パネル厚 1~2



部番④詳細図

3	りん青銅	金めつき	6	合成ゴム	(クロ)
2	PBT樹脂	(クロ)	5	黄銅	ニッケルめつき
1	黄銅	ニッケルめつき	4	りん青銅	ニッケルめつき
部番	材質	処理, 備考	部番	材質	処理, 備考

一般公差 GENERAL DIMENSION TOLERANCE		旧製品コード CODE NO. (OLD)		製図 DRAWN	担当 DESIGNED	検図 CHECKED	承認 APPROVED	出図 RELEASED
寸法区分 OVER		図名 DRAWING NAME		技 93.9.9 岸	技 93.9.9 岸	技 93.9.23 吉田	技 93.9.23 吉田	
公差 ±0.3		図番 DRAWING NO.		製品名 PART NO.				
6 12 ±0.5		A DC4-49107		HR10A-10WTRB-12SB(O1)				
18 50 ±0.7		尺度 SCALE		製品コード CODE NO.				
50 125 ±1		2:1		CL110-1109-0-01				1
125 250 ±1.3		単位 UNITS						1
250 500 ±2		mm						1
角度 ANGULAR ±1°		HRS ヒロセ電機株式会社 HIROSE ELECTRIC CO., LTD.						

TO
R