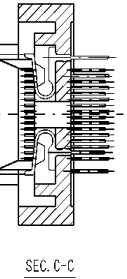
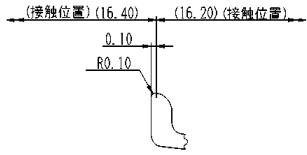


プリント基板穴あけ寸法図 (表面より透視)



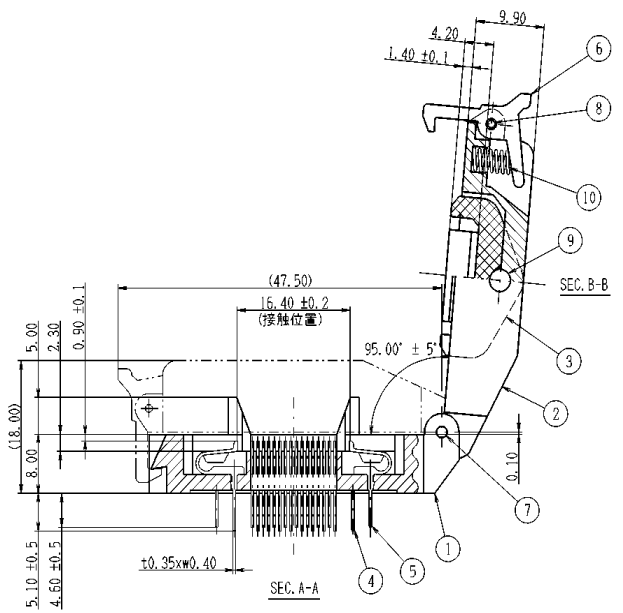
SEC. C-C



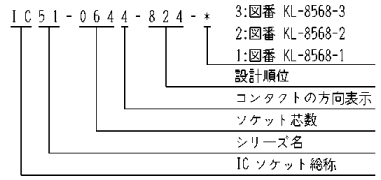
接触位置詳細図 (S=10/1)

性能

- 絶縁抵抗 DC500Vにて、1,000MΩ以上のこと。
- 耐電圧 AC700Vを1分印加して、異常の無きこと。
- 接点抵抗 測定電流10mA開放端電圧20mV以下で測定し30mΩ以下のこと。
- 使用温度 -40°C ~ +170°C
- 接点力 IPin当たり最小変位0.30mmにて、30g以上。
IPin当たり最大変位1.00mmにて、200g以下。



名称構成



11	コイルばね-23	1	SUS φ0.50		SW-11581
10	コイルばね-33	1	SUS φ0.40		SW-11709
9	Mシャフト-75	1	BS φ3.00 L=30.00		
8	Mシャフト-05	1	BS φ1.50 L=25.00	Niめっき	SL-7575
7	Mシャフト-30	1	BS φ1.50 L=28.00		
6	ストッパー-26 JD	1	PEI (GF)	黒色	SL-9531
5	コンタクト365-2B	32		Ni-Auめっき (8μ)	SW-11171
4	コンタクト365-2A	32	BeCu t0.35		
3	IC51-0644-824-1 可動押入部	1	PES (GF)		SL-10258
2	IC51-0644-824 押入板	1			SL-10257
1	IC51-0466-692 絶縁基板	1	△PEI (GF)	黒色	SL-9541
部品番号	部品名	個数	材質・寸法	記事	分解図番号

指定外寸公差 ±0.3

山一電機株式会社
YAMAICHI ELECTRONICS Co., Ltd.

分類 (CLASS) QFP-p0.80-64P

名称 (TITLE) IC51-0644-824-1

尺度	2/1	承認	承認	検印	製印	設計	名称 (TITLE)
SCALE	1/1	印	印	印	印	印	IC51-0644-824-1
DATE	1999-7-13	1999-7-13	1999-7-13	1999-7-13	1999-7-13	1999-7-13	図番 (DRAW. NO.)
DRAWN	佐々木 (佐)	佐々木 (佐)	佐々木 (佐)	佐々木 (佐)	佐々木 (佐)	佐々木 (佐)	KL-8568-1
CHECKED							Sheet No. 1
DATE							REV. E

42-ED005-95-07