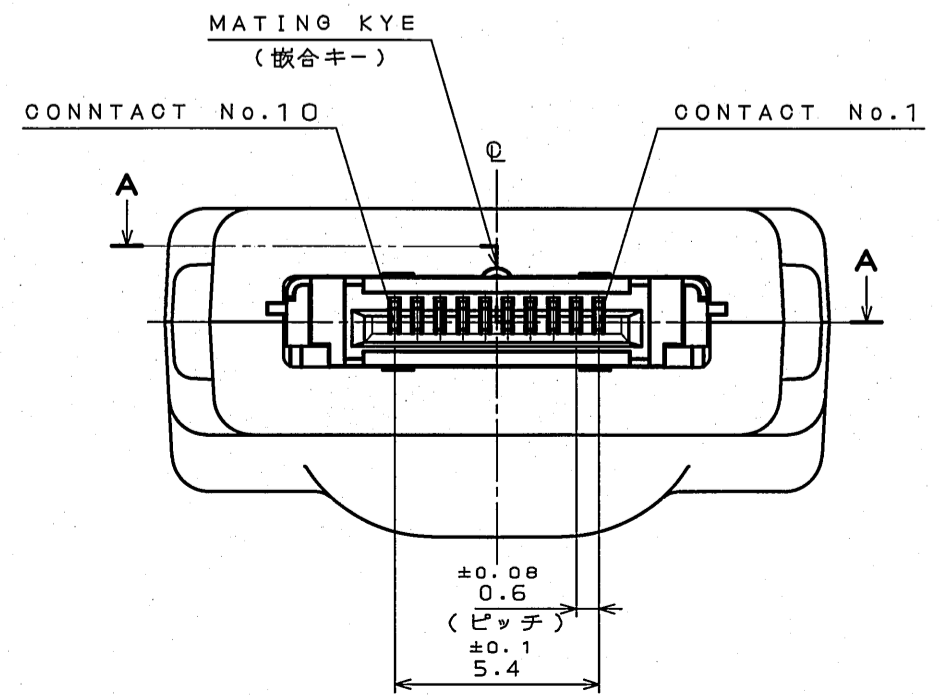
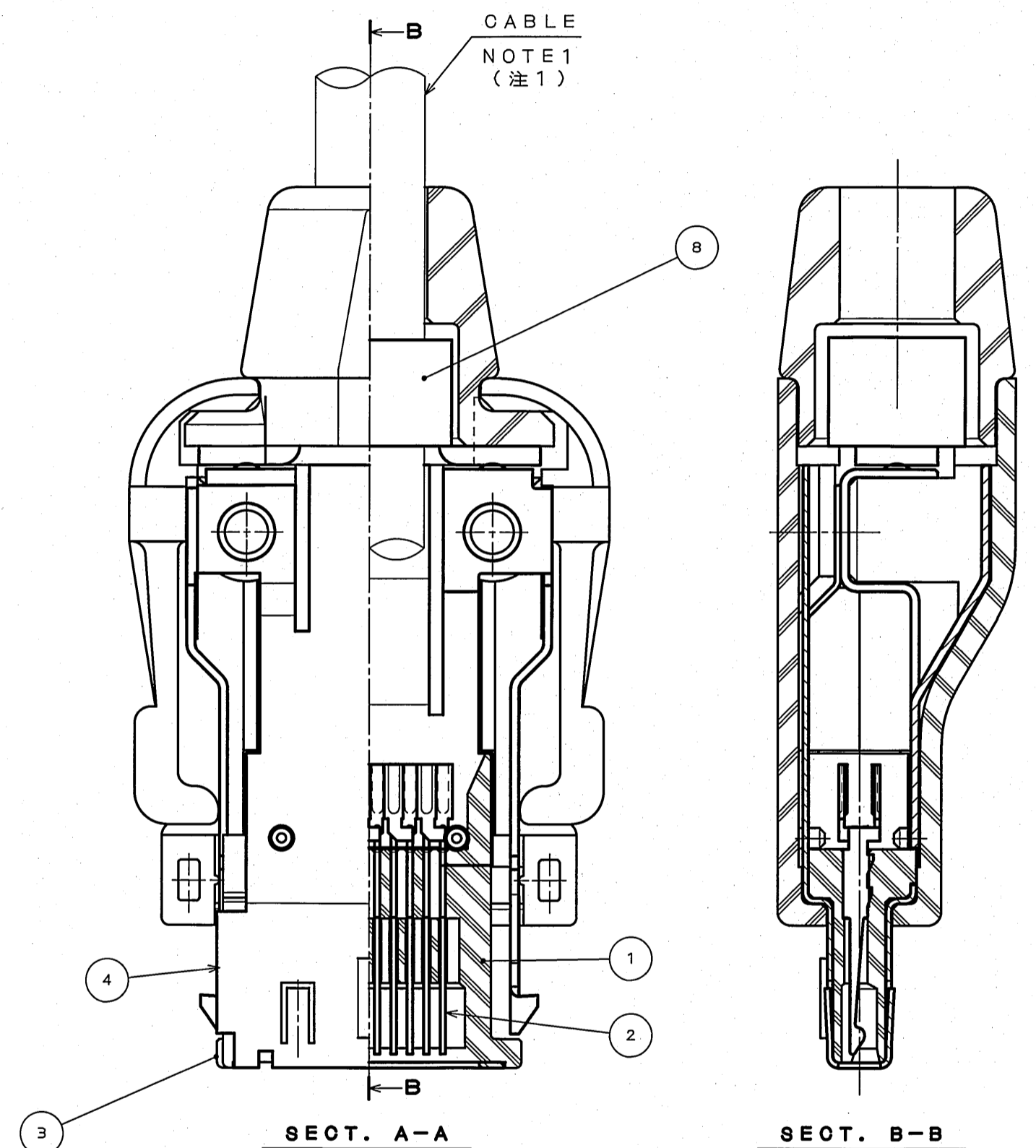
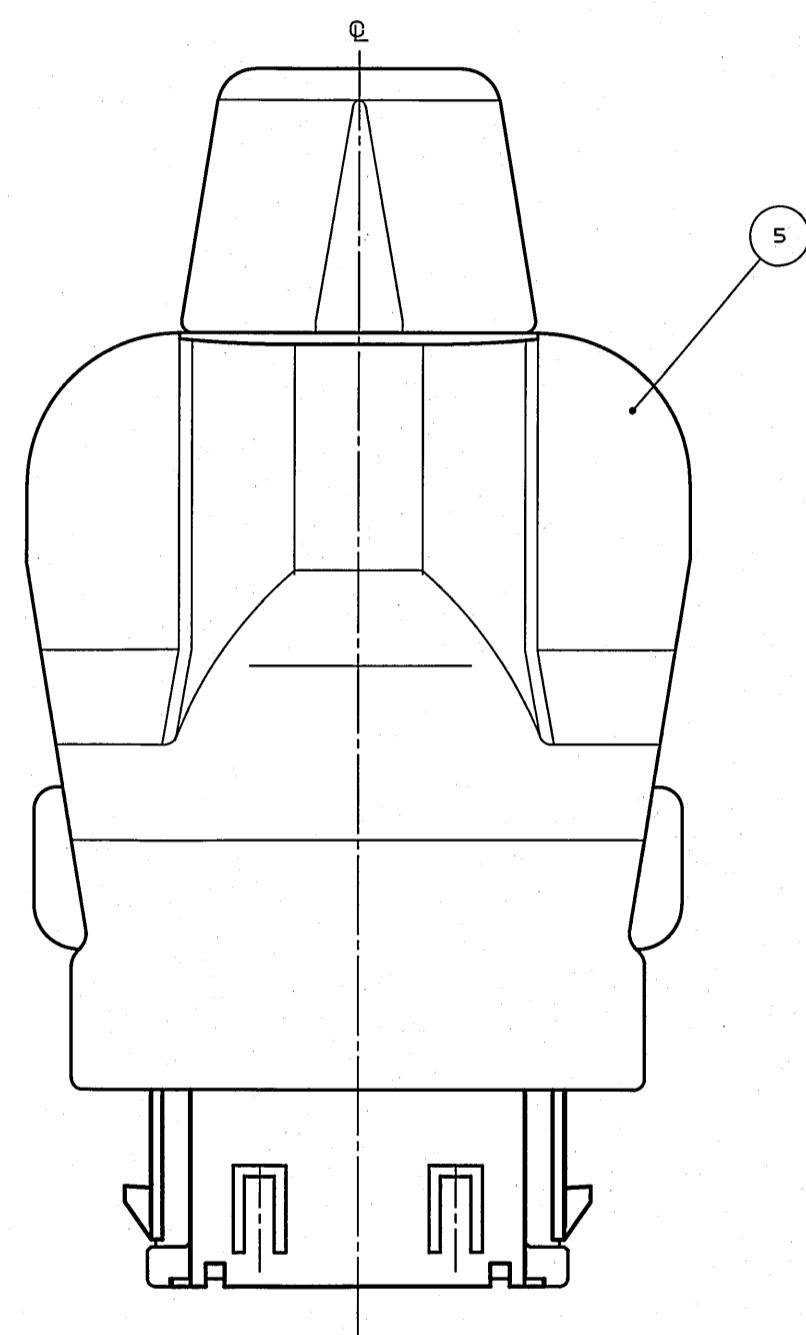
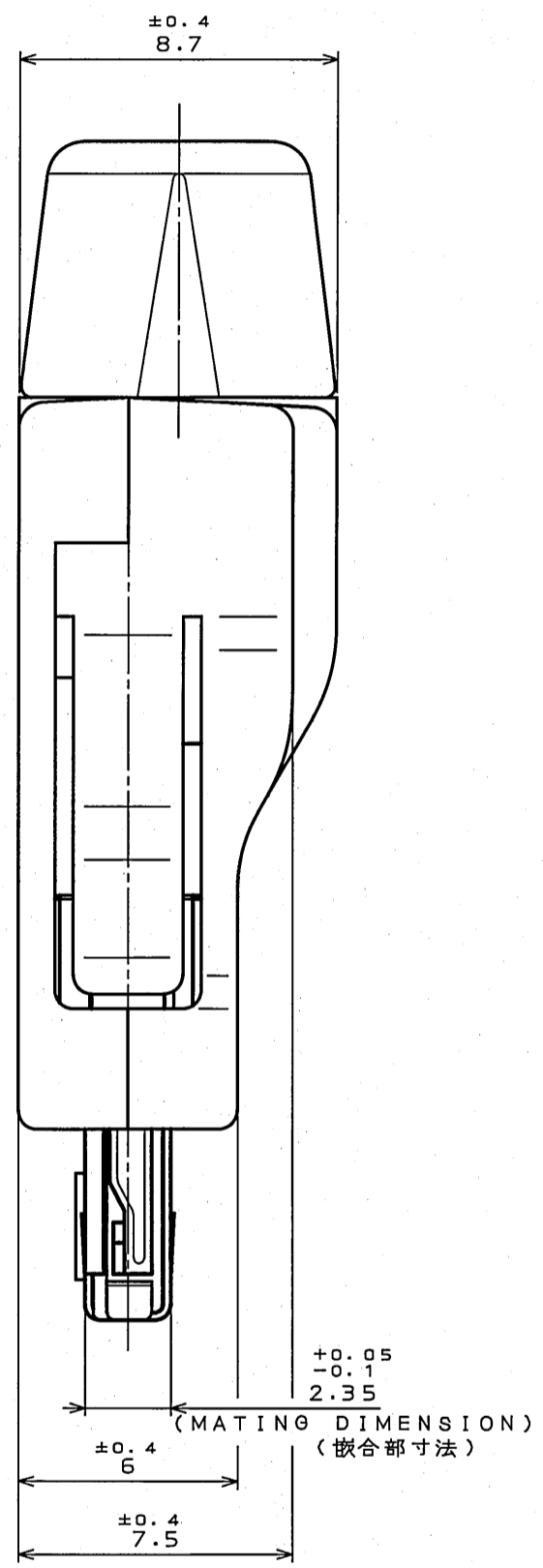
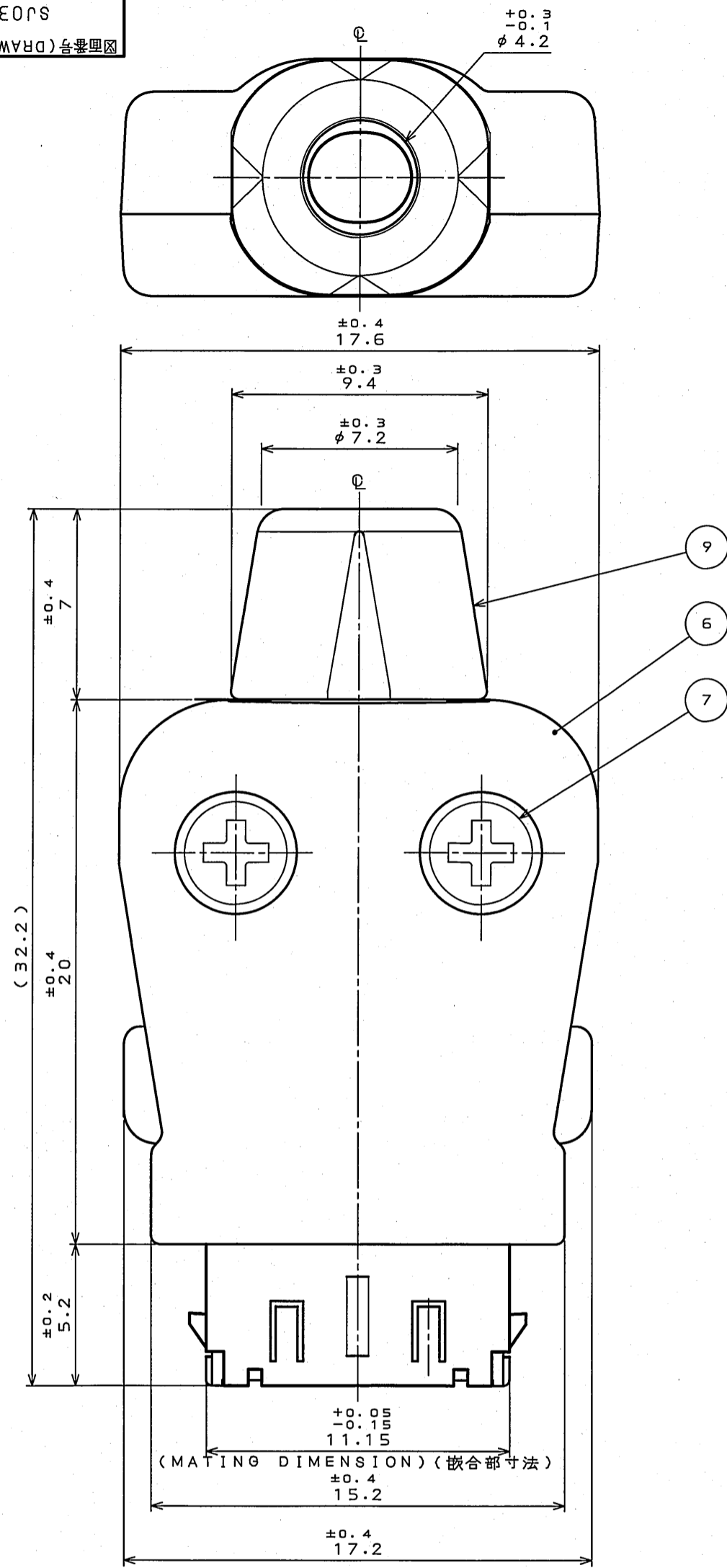


版数 REV.	年月日 DATE	DCN NO.	変更内容 DESCRIPTION	製図 DR.	担当 CHK.	査閲 APPD.	承認 APPD.
2	16.Dec.2004	056414	FINISH CHANGE		Y.TAKA01		Y.KUBOTA
3	29.Dec.2004	056489	FINISH CHANGE		Y.TAKA01		<i>Y. Kubota</i>



NOTE1. OUTER DIAMETER OF THE APPLICABLE CABLE: $\phi 4 \pm 0.2$

△ 2. THE CONNECTING AREA IS PLATED WITH GOLD FLASH ($0.03 \mu\text{m}/\text{min}$) OVER Pd-NI ($0.4 \mu\text{m}/\text{min}$) OVER NICKEL ($1.5 \mu\text{m}/\text{min}$).
TERMINAL AREA IS PLATED WITH GOLD FLASH ($0.03 \mu\text{m}/\text{min}$) OVER NICKEL ($1.5 \mu\text{m}/\text{min}$).

3. THE INSULATOR ASSEMBLED WITH CONTACT IS SUPPLIED.
THE OTHER PARTS ARE ATTACHED.

注1. 適合ケーブル仕上り外径: $\phi 4 \pm 0.2$

△ 2. 接触部は、ニッケル ($1.5 \mu\text{m}$ 以上) 上パラジウムニッケル ($0.4 \mu\text{m}$ 以上) 上金フラッシュメッキ ($0.03 \mu\text{m}$ 以上) 結線部は、ニッケル ($1.5 \mu\text{m}$ 以上) 上金フラッシュメッキ ($0.03 \mu\text{m}$ 以上) である。

3. コンタクトは、インシュレータに組込まれた状態で納入される。その他の部品は、バラの状態での納入される。

9	BUSHING	1	PVC	(GRAY)	UL94V-0
8	CLAMP BARREL	1	COPPER ALLOY	NICKEL PLATING	
7	TAPPING SCREW	2	STEEL	TRIVALENT CHROMATE TREATMENT ON ELECTROPLATED ZINC (COLOR: BLACK)	△
6	HOOD B	1	PC	(GRAY)	UL94V-0
5	HOOD A	1	PC	(GRAY)	UL94V-0
4	LOCK SPRING	1	STAINLESS STEEL	NICKEL PLATING	
3	SHELL	1	STAINLESS STEEL	NICKEL PLATING	
2	CONTACT	10	COPPER ALLOY	NOTE2	
1	INSULATOR	1	6-6Ny	(BLACK)	UL94V-0

符号 NO.	名称 DESCRIPTION	個数 QTY.	材料 MATERIAL	仕上 FINISH	備考 REMARKS
仕様書 (SPECIFICATION)		第1版 (ORIGINAL DATE)		尺度 (SCALE)	シリーズ (SERIES)
JACS-3192		3.Mar.2003		5:1	DA1
公差 (GENERAL TOLERANCE)		製図 DR.		名称 (TITLE)	
寸法 (DIMENSION) 角度 (ANGLES)		担当 CHK.		DA1P010M95E	
. ±0.8 X° ±		査閲 APPD.		質量 (MASS)	
.X ±0.4 X° X° ±		承認 APPD.		Y.KUBOTA	
.XX ±0.1 XXX° ±		承認 APPD.		Y.KUBOTA	
				図面番号 (DRAWING NO.)	
				SJ038453	

DOF-0-213E (03.08)

LEAD FREE この製品は鉛フリーです

JAE CONNECTOR DIV. PROPRIETARY. COPYRIGHT (C) 2003. JAPAN AVIATION ELECTRONICS INDUSTRY, LTD.

SIZE A2
版数 (REV.)
3