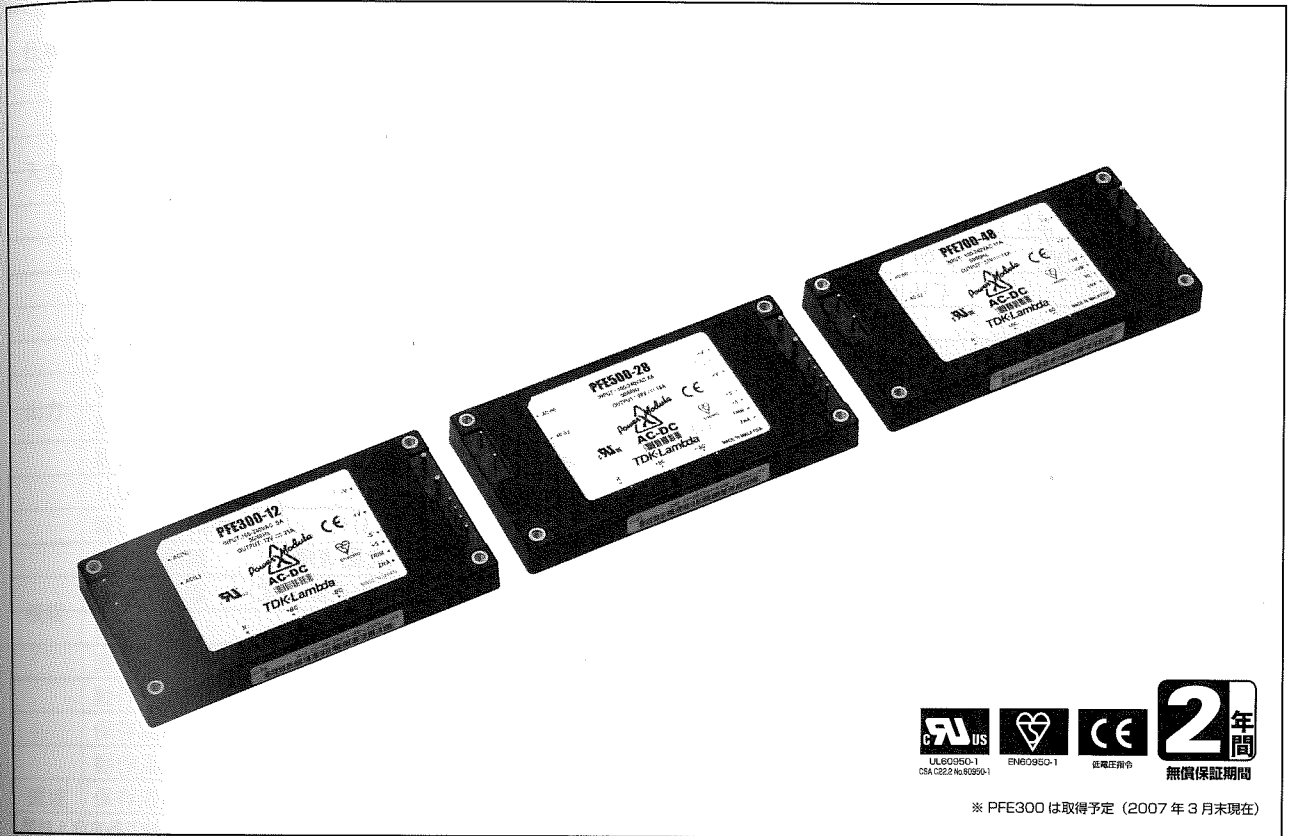


PFE SERIES

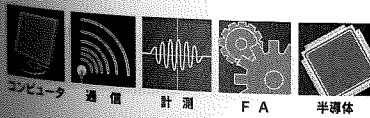
AC/DC 単出力パワーモジュール



■ 特長

- PFHCとDC/DC変換をフルブリック形状に集約 (国内初)
- 広範囲な入力電圧範囲：85～265VAC
- 高効率：0.95、高調波電流規制 (EN6100-3-2) 対応
- 高効率：86% max (PFE300, 500)、89% max (PFE700)
- 広範囲な動作ベースプレート温度：-40～+100℃
- 安定化出力電圧タイプ (PFE300, 500) とハイパワーセミレギュレーションタイプ (PFE700) をラインアップ
- 並列運転動作が可能 (PFE700のみ)
- 内蔵コンデンサ：セラミックタイプのみ (高信頼性)

■ 用途



■ 製品ラインアップ

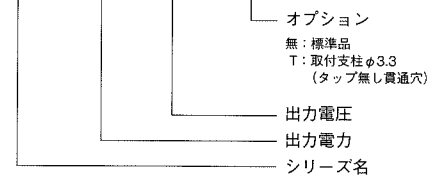
PFE (AC85～265V入力)

出力電圧	300W		500W		700W	
	出力電流	型名	出力電流	型名	出力電流	型名
12V	25A	PFE300-12	33A	PFE500-12	—	—
28V	10.8A	PFE300-28	18A	PFE500-28	—	—
48V	6.3A	PFE300-48	10.5A	PFE500-48	—	—
50～57V (セミレギュレーション方式)	—	—	—	—	14A	PFE700-48

注) PFE300、PFE500は安定化出力電圧で、そのまま定電圧電源となります。PFE700はセミレギュレーションタイプで、後段に他のDC/DCコンバータを複数台接続することにより、マルチ出力電源を構成可能です。

■ 型名称呼称方法

PFE 500-12 / □



■ RoHS指令対応

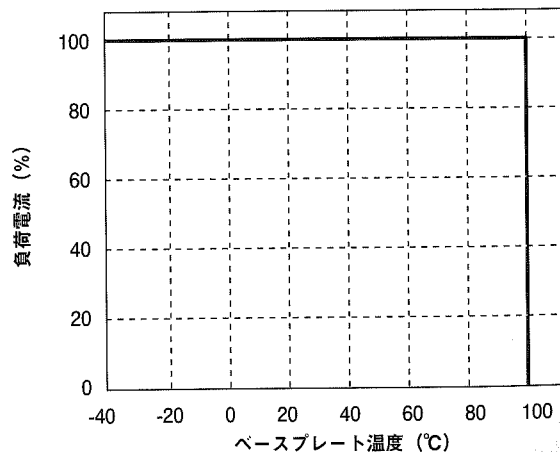
EU Directive 2002/95/ECにもとづき、免除された用途を除いて、鉛、カドミウム、水銀、六価クロム、および特定臭素系難燃剤のPBB、PBDEを使用していないことを表します。

PFE300 仕様規格 (ご使用前にご覧ください)

仕様項目・単位		型名	PFE300-12	PFE300-28	PFE300-48
入力	電圧範囲 (*2)(*5)	V	AC85 ~ 265		
	周波数範囲 (*2)	Hz	47 ~ 63		
	力率 min (*1)(*5)		0.95		
	効率 typ (*1)	%	81 / 83	83 / 85	
	電流 (*1)	A	4.0 / 2.0		
	サージ電流 typ (*1)(*5)	A	20 / 40 ピーク		
出力	定格電圧 (*1)	VDC	12	28	48
	最大電流	A	25	10.8	6.3
	最大電力	W	300	302.4	
	電圧設定精度	%	± 2		
	最大入力変動	mV	48	56	96
	最大負荷変動	mV	48	56	96
	リップルノイズ (*5)	mVp-p	120	280	480
	電圧可変範囲		- 20% / + 20%		
機能	過電流保護		105% ~ 140% (自動復帰型)		
	過電圧保護		125% ~ 145% (出力遮断方式)		
	並列運転		なし		
	直列運転 (*6)		あり		
環境	動作温度 (*3)(*7)	°C	- 40 ~ + 100 (ベースプレート温度)		
	保存温度	°C	- 40 ~ + 100		
	動作湿度	% RH	20 ~ 95 (結露なきこと)		
	保存湿度	% RH	10 ~ 95 (結露なきこと)		
	耐振動		非動作時 10 ~ 55Hz (掃引 1 分間) 振幅 0.825mm 一定 (最大 49.0m/s ²) X,Y,Z 各方向 1 時間		
	耐衝撃		196.1m/s ²		
	冷却方式 (*4)		コンダクション・クーリング		
絶縁	耐電圧		入カーベースプレート間: 2.5kVAC 1 分間、入カー出力間: 3.0kVAC 1 分間 出カーベースプレート間: 1.5kVDC 1 分間		
	絶縁抵抗		出カーベースプレート間: 500VDC において 100M Ω 以上 (25°C, 70% RH)		
適応規格	安全規格		UL60950-1、CSA 22.2 No.60950-1、EN60950-1 各認定取得予定 (2007年3月末現在)		
構造	質量 typ	g	250		
	サイズ (W × H × D)	mm	61 × 12.7 × 116.8 (外観図参照)		
標準価格 (税別)		円	20,000		

- (*1) 入力電圧100VAC/200VAC、最大出力電力時、ベースプレート温度 = +25°Cの時の値です。
- (*2) UL、CSA、ENなど各種安全規格申請時は「100 ~ 240VAC (50/60Hz)」となります。
- (*3) 出力ディレーティングをご参照ください。
- (*4) 放熱器は取扱説明書に仕様がご参照ください。
- (*5) 実際に動作するためには、外部部品が必要です。基本接続と取扱説明書をご参照ください。
- (*6) 取扱説明書をご参照ください。
- (*7) 最低動作周囲温度は-40°Cです。

出力ディレーティング

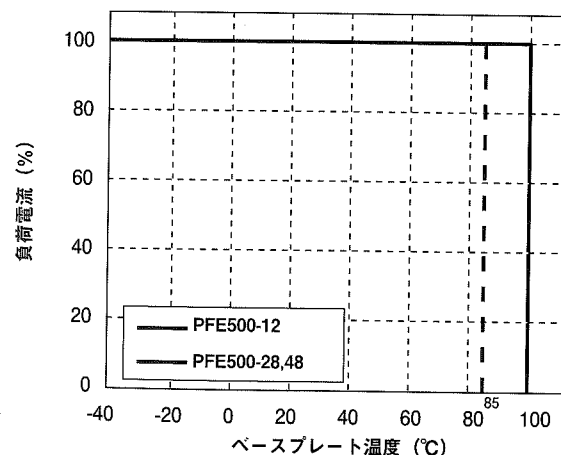


PFE500 仕様規格 (ご使用前にご覧ください)

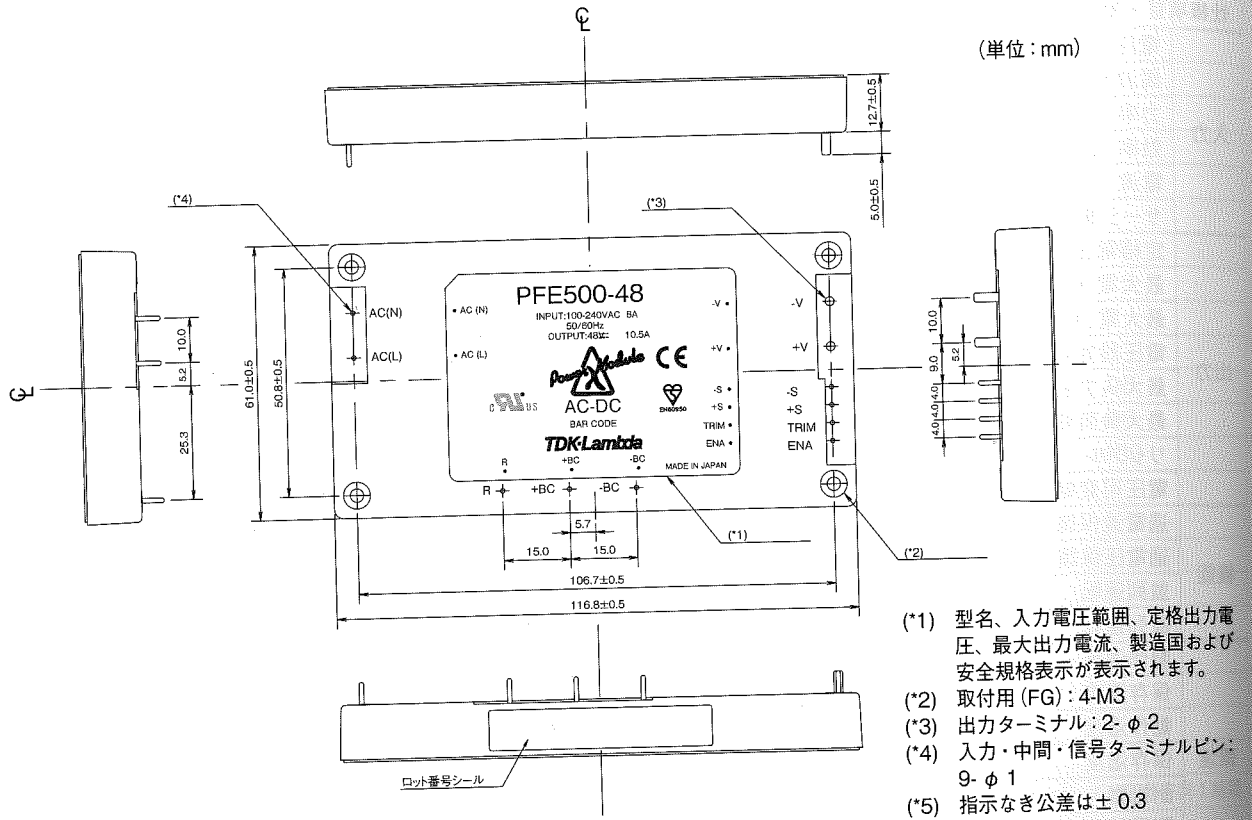
仕様項目・単位		型名	PFE500-12	PFE500-28	PFE500-48
入力	電圧範囲 (*2)(*5)	V	AC85 ~ 265		
	周波数範囲 (*2)	Hz	47 ~ 63		
	力率 min (*1)(*5)		0.95		
	効率 typ (*1)	%	82 / 83	84 / 86	
	電流 (*1)	A	5.0 / 3.0	6.2 / 3.2	
	サージ電流 typ (*1)(*5)	A	20 / 40 ピーク		
出力	定格電圧 (*1)	VDC	12	28	48
	最大電流	A	33	18	10.5
	最大電力	W	396	504	
	電圧設定精度	%	± 2		
	最大入力変動	mV	48	56	96
	最大負荷変動	mV	48	56	96
	リップルノイズ (*5)	mVp-p	120	280	480
	電圧可変範囲		- 20% / + 20%		
機能	過電流保護		105% ~ 140% (自動復帰型)		
	過電圧保護		125% ~ 145% (出力遮断方式)		
	並列運転		なし		
	直列運転 (*6)		あり		
環境	動作温度 (*3)(*7)	°C	-40 ~ +85 (A ⁻ -スプレット温度)	-40 ~ +100 (ベースプレート温度)	
	保存温度	°C	-40 ~ +100		
	動作湿度	%RH	20 ~ 95 (結露なきこと)		
	保存湿度	%RH	10 ~ 95 (結露なきこと)		
	耐振動		非動作時 10 ~ 55Hz (掃引 1 分間) 振幅 0.825mm 一定 (最大 49.0m/s ²) X,Y,Z 各方向 1 時間		
	耐衝撃		196.1m/s ²		
	冷却方式 (*4)		コンダクション・クーリング		
絶縁	耐電圧		入カーベースプレート間: 2.5kVAC、入カー出力間: 3.0kVAC 1 分間 出カーベースプレート間: 1.5kVDC 1 分間		
	絶縁抵抗		出カーベースプレート間: 500VDC において 100MΩ 以上 (25°C, 70% RH)		
適応規格	安全規格		UL60950-1、CSA 22.2 No.60950-1、EN60950-1 各認定		
構造	質量 typ	g	250		
	サイズ (W × H × D)	mm	61 × 12.7 × 116.8 (外観図をご参照ください)		
標準価格 (税別)		円	24,000		

- (*1) 入力電圧100VAC/200VAC、最大出力電力時、ベースプレート温度 = +25°Cの時の値です。
 (*2) UL、CSA、ENなど各種安全規格申請時は「100 ~ 240VAC (50/60Hz)」となります。
 (*3) 出力ディレーティングをご参照ください。
 (*4) 放熱器は取扱説明書にしたがってお選び下さい。
 (*5) 実際に動作するためには、外部部品が必要です。基本接続と取扱説明書をご参照ください。
 (*6) 取扱説明書をご参照ください。
 (*7) 最低動作周囲温度は-40°Cです。

出力ディレーティング

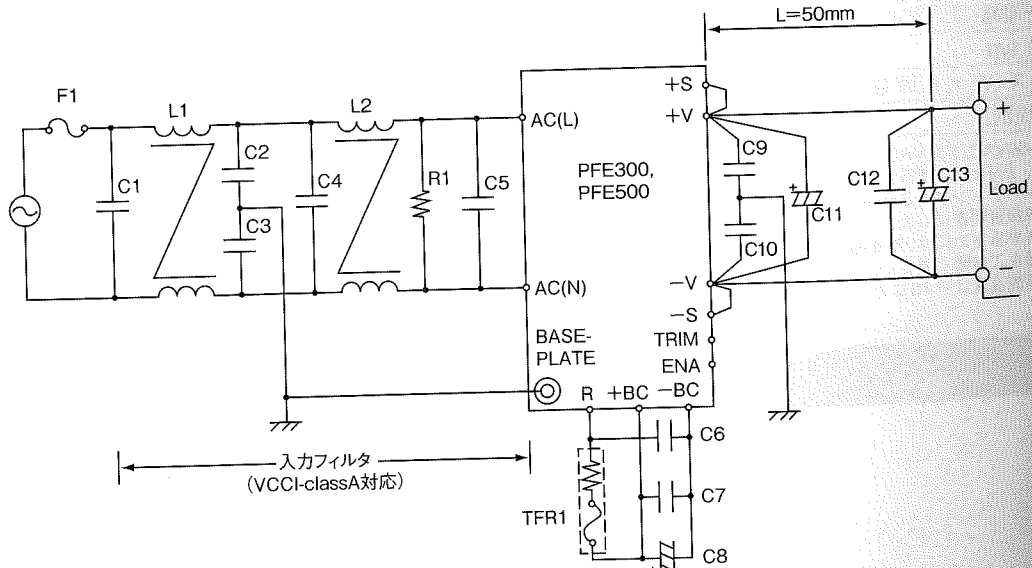


外觀図



PFE

基本接続図



PFE300, PFE500 基本接続図 部品表

F1	AC250V 15A	C8	PFE300 : 450V 470uF × 1 (電解) PFE500 : 450V 390uF × 2 (電解)	C13	12V : 25V 1000uF (電解) 25V : 50V 470uF (電解) 48V : 100V 220uF (電解)
C1	AC250V 1uF (フィルム)	C9	0.033uF (フィルムまたはセラミック等)	R1	2W 470k Ω
C2	4700pF (セラミック等)	C10	0.033uF (フィルムまたはセラミック等)	TFR1	10Ω 139 °C (温度ヒューズ入り抵抗)
C3	4700pF (セラミック等)	C11	12V : 25V 1000uF (電解) 25V : 50V 470uF (電解) 48V : 100V 220uF (電解)	L1	6mH コモンモードチョーク
C4	AC250V 1uF (フィルム)		L2	6mH コモンモードチョーク	
C5	AC250V 1uF (フィルム)				
C6	450V 1uF (フィルム)	C12	450V 1uF (フィルム)		
C7	450V 1uF (フィルム)				

注) 上記の部品表は、C8を除いてPFE300, PFE500シリーズにおいて共通です。ご使用のアプリケーションに合わせて、部品の規格・耐圧等をご選定下さい。

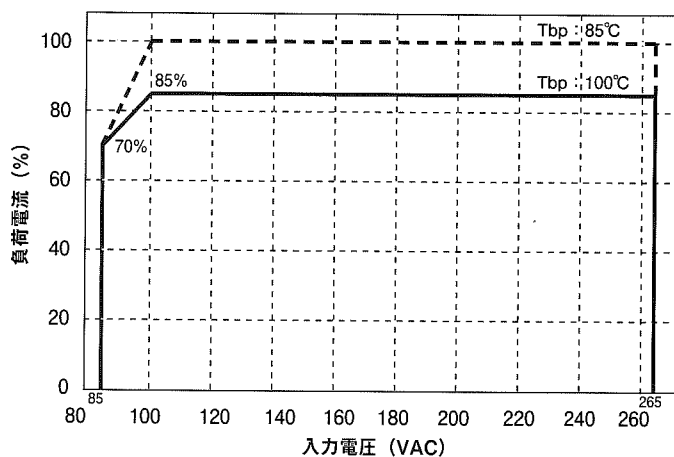
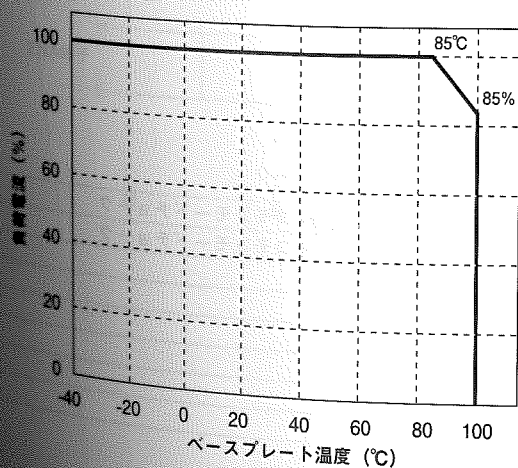
記載内容は、改良その他により予告なく変更する場合がありますので、あらかじめご了承ください。

PFE700 仕様規格 (ご使用前にご覧ください)

仕様項目・単位		型名	PFE700-48
入力	電圧範囲 (*2)(*5)	V	AC85 ~ 265
	周波数範囲 (*2)	Hz	47 ~ 63
	力率 min (*1)(*5)		0.95
	効率 typ (*1)	%	86 / 89
	電流 (*1)	A	8.8 / 4.4
	サージ電流 typ (*1)(*5)	A	20 / 40 ピーク
出力	定格電圧 (*1)	VDC	51
	電圧レギュレーション範囲 (*7)	V	50 ~ 57
	最大電流	A	14
	最大電力	W	714
	電圧設定精度 (*1)	%	± 1
	リップルノイズ (*5)	mVp-p	4
機能	過電流保護		105% ~ 140% (自動復帰型)
	過電圧保護	VDC	60.0 ~ 69.6 (出力遮断方式)
	並列運転 (*6)		可能
	直列運転 (*6)		可能
環境	動作温度 (*3)	°C	- 40 ~ + 100 (ベースプレート温度) 周囲温度は - 40°C以上でご使用ください。
	保存温度	°C	- 40 ~ + 100
	動作湿度	%RH	20 ~ 95 (結露なきこと)
	保存湿度	%RH	10 ~ 95 (結露なきこと)
	耐振動		非動作時 10 ~ 55Hz (掃引 1 分間) 振幅 0.825mm 一定 (最大 49.0m/s ²) X,Y,Z 各方向 1 時間
	耐衝撃		196.1m/s ²
絶縁	冷却方式 (*4)		コンダクション・クーリング
	耐電圧		入カーベースプレート間: 2.5kVAC、入カー出力間: 3.0kVAC 1 分間 出カーベースプレート間: 1.5kVDC 1 分間
適応規格	絶縁抵抗		出カーベースプレート間: 500VDC において 100MΩ 以上 (25°C, 70% RH)
	安全規格		UL60950-1、CSA 22.2 No.60950-1、EN60950-1 各認定
構造	質量 typ	g	250
	サイズ (W × H × D)	mm	61 x 12.7 x 116.8 (外観図をご参照ください)
標準価格 (税別)		円	28,000

- (1) 入力電圧100VAC/200VAC、最大出力電力時、ベースプレート温度 = +25°Cの時の値です。
- (2) UL、CSA、ENなど各種安全規格申請時は100 ~ 240VAC(50/60Hz)となります。
- (3) 出力ディレーティングをご参照ください。
- (4) 放熱器は取扱説明書にしたがってお選び下さい。
- (5) 実際に動作するためには、外部部品が必要です。基本接続と取扱説明書をご参照ください。
- (6) 取扱説明書をご参照ください。
- (7) すべての入力電圧、出力負荷、温度範囲の値です。

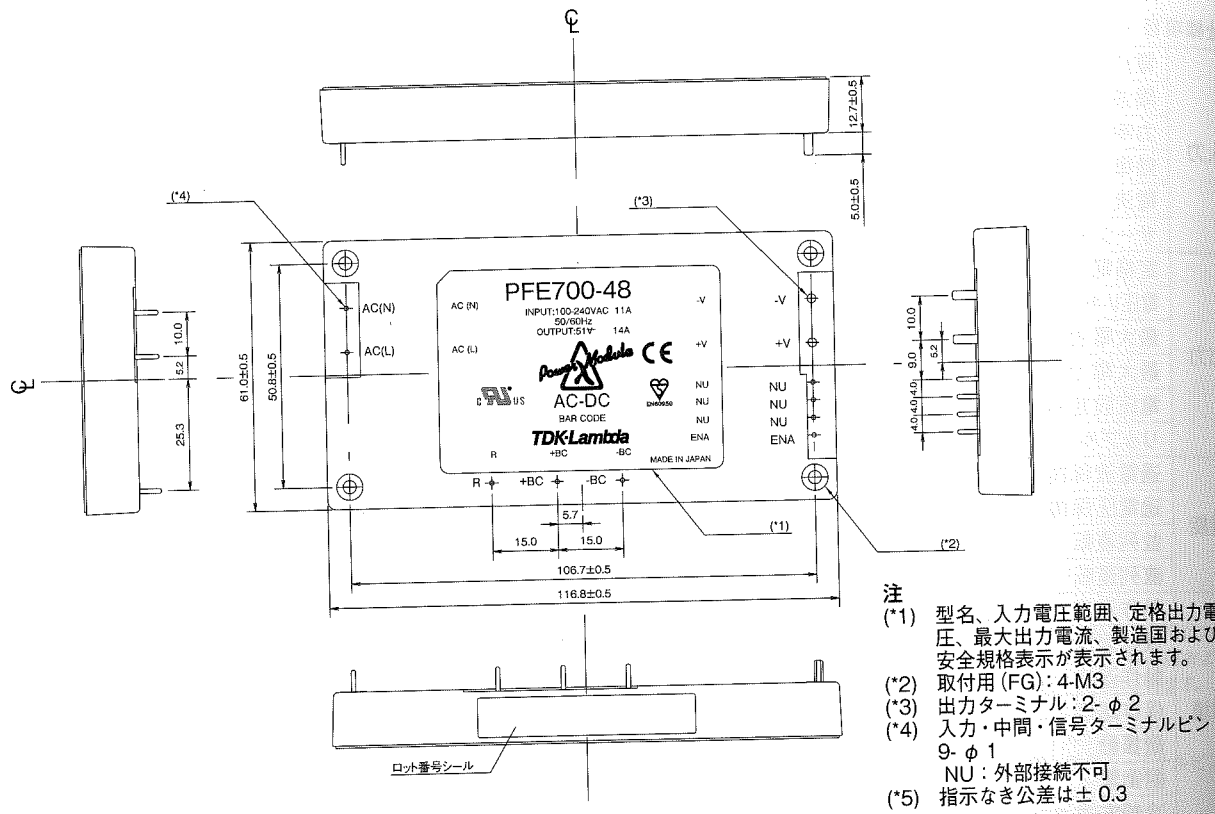
出力ディレーティング



仕様内容は、改良その他により予告なく変更する場合がありますので、あらかじめご了承ください。

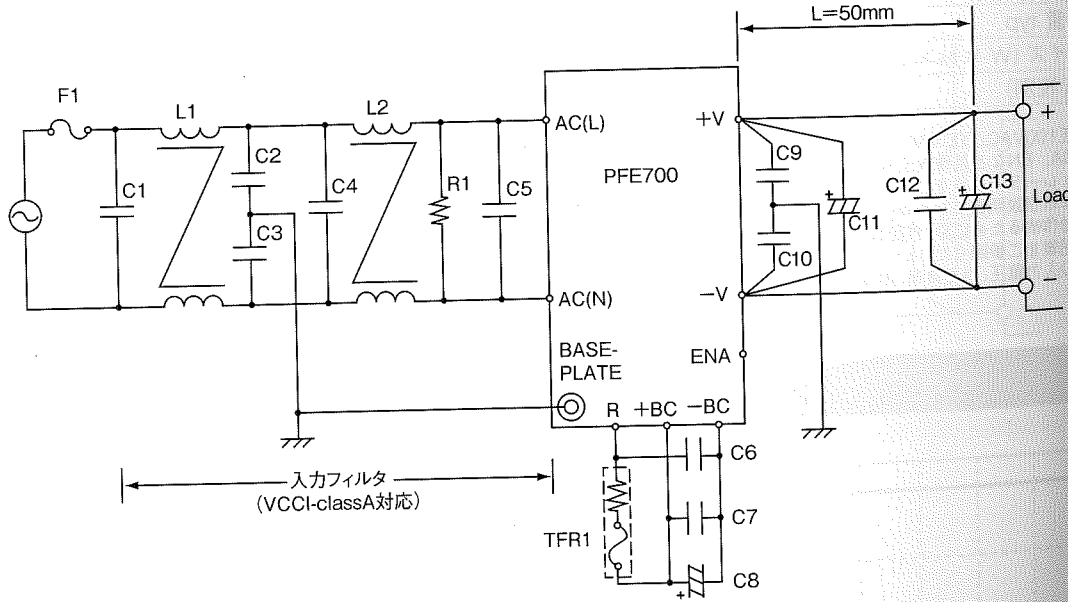
PFE

外觀図



- 注
- (*1) 型名、入力電圧範囲、定格出力電圧、最大出力電流、製造国および安全規格表示が表示されます。
 - (*2) 取付用 (FG): 4-M3
 - (*3) 出力ターミナル: 2-φ2
 - (*4) 入力・中間・信号ターミナルピン: 9-φ1
 - NU: 外部接続不可
 - (*5) 指示なき公差は±0.3

基本接続図

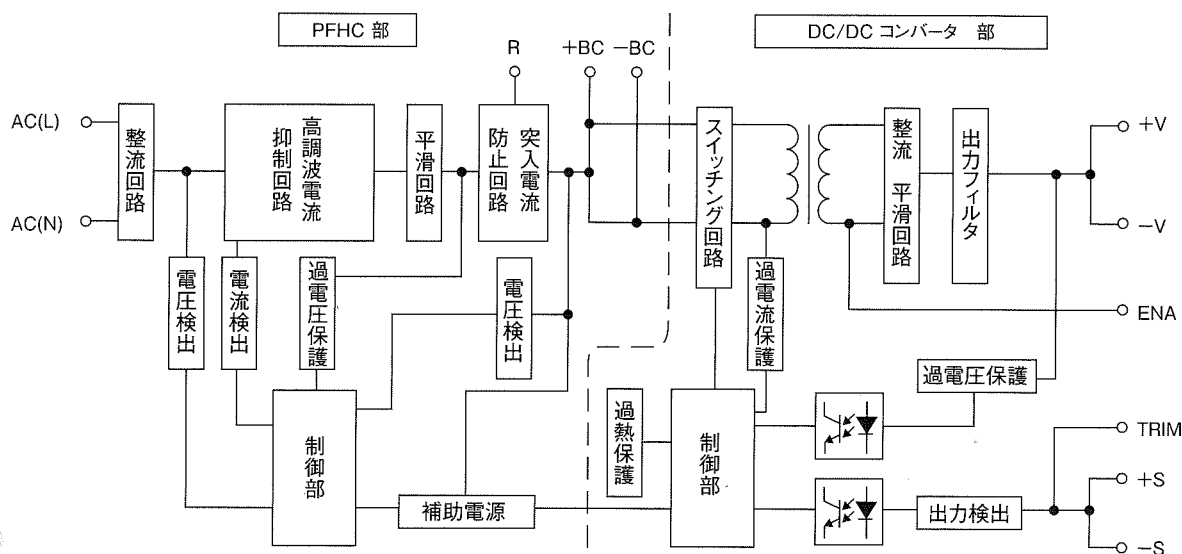


PFE700 基本接続図 部品表

F1	AC250V 15A	C8	450V 390uF × 2 (電解)	L1	6mH コモンモードチョーク
C1	AC250V 1uF (フィルム)	C9	0.033uF (フィルムまたはセラミック等)	L2	6mH コモンモードチョーク
C2	4700pF (セラミック等)	C10	0.033uF (フィルムまたはセラミック等)		
C3	4700pF (セラミック等)	C11	48V : 100V 220uF (電解)		
C4	AC250V 1uF (フィルム)	C12	450V 1uF (フィルム)		
C5	AC250V 1uF (フィルム)	C13	450V 390uF × 2 (電解)		
C6	450V 1uF (フィルム)	R1	2W 470k Ω		
C7	450V 1uF (フィルム)	TFR1	10 Ω 139 °C (温度ヒューズ入り抵抗)		

注) ご使用のアプリケーションに合わせて、部品の規格・耐圧等をご選定下さい。

ブロックダイアグラム



発振周波数

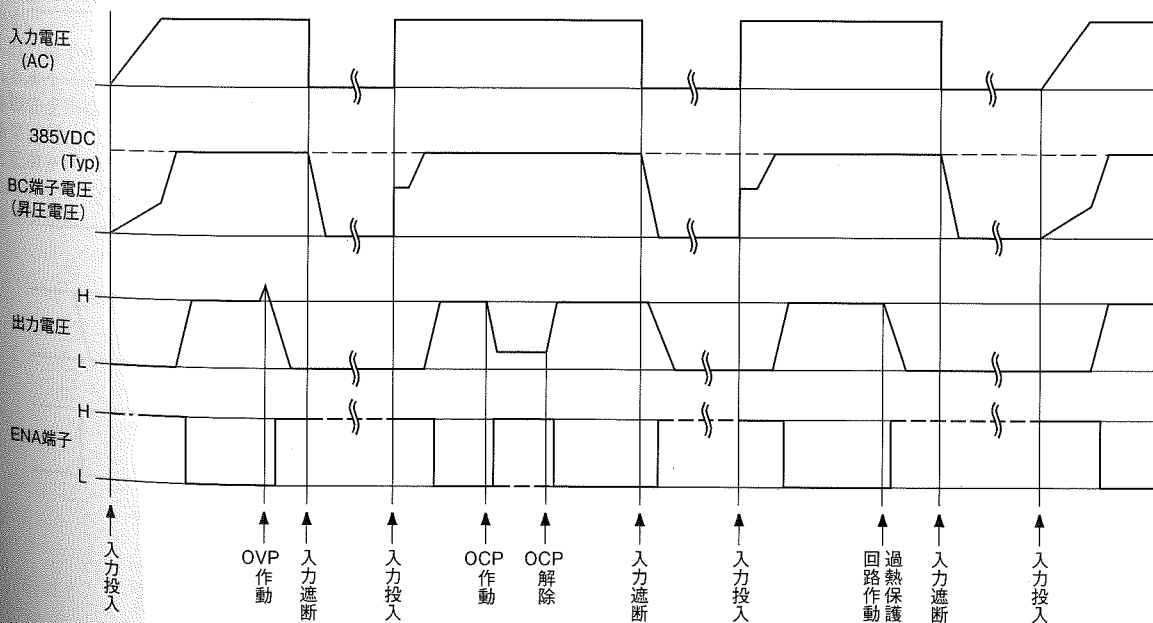
PFHC部 (固定) : 100kHz

DC/DCコンバータ部 (固定) : 230kHz (1次側), 460kHz (2次側)

格出力電
回および
ます。

ナルピン:

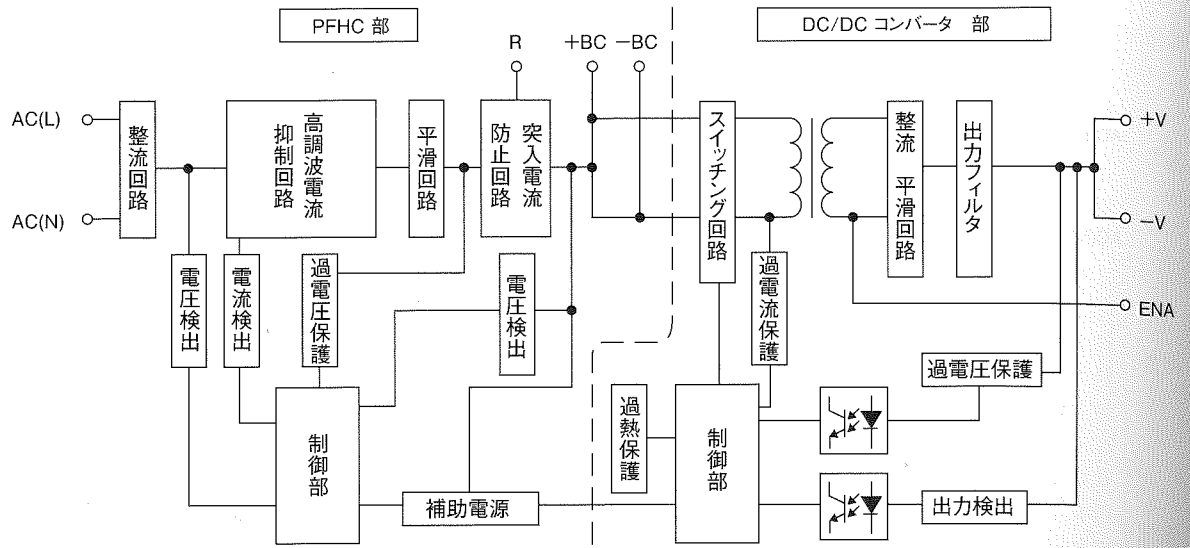
シーケンスタイムチャート



PFE

仕様内容は、改良その他により予告なく変更する場合がありますので、あらかじめご了承ください。

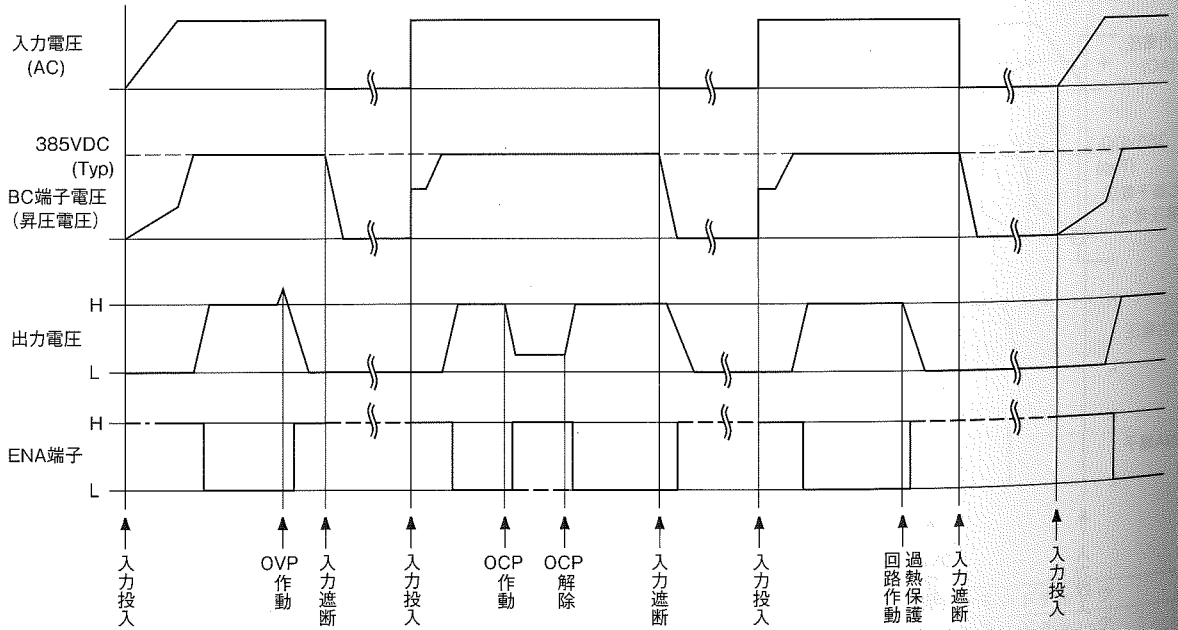
ブロックダイアグラム



発振周波数
 PFHC部 (固定) : 100kHz
 DC/DCコンバータ部 (固定) : 180kHz (1次側), 360kHz (2次側)

PFE

シーケンスタイムチャート



注) 本製品には、リモートON/OFFコントロール機能は内蔵されておりません。

PFE300, 500 取扱説明

ご使用前に

本取扱説明書を必ずお読み下さい。注意事項を十分に留意の上、製品をご使用下さい。ご使用方法を誤ると感電、損傷、発火などのおそれがあります。

警告

- 製品の改造・分解・カバーの取り外しは、行わないで下さい。感電のおそれがあります。尚、加工・改造後の責任は負いません。
- 製品の内部には、高圧及び高温の箇所があります。触れると感電や火傷の恐れがあります。
- 通電中は、顔や手を近づけないで下さい。不測の事態により、けがをする恐れがあります。
- 発煙・異臭・異音など異常状態のまま使用しないで下さい。感電や火災の原因となります。このような場合、弊社にご相談下さい。お客様が修理することは、危険ですから絶対に行わないで下さい。
- 開口部から内部にもものを差し込んだり、落としたりしないで下さい。このような状態で使用された場合、故障や火災の原因となります。
- 結露した状態でご使用しないで下さい。感電や火災の原因となります。

注意

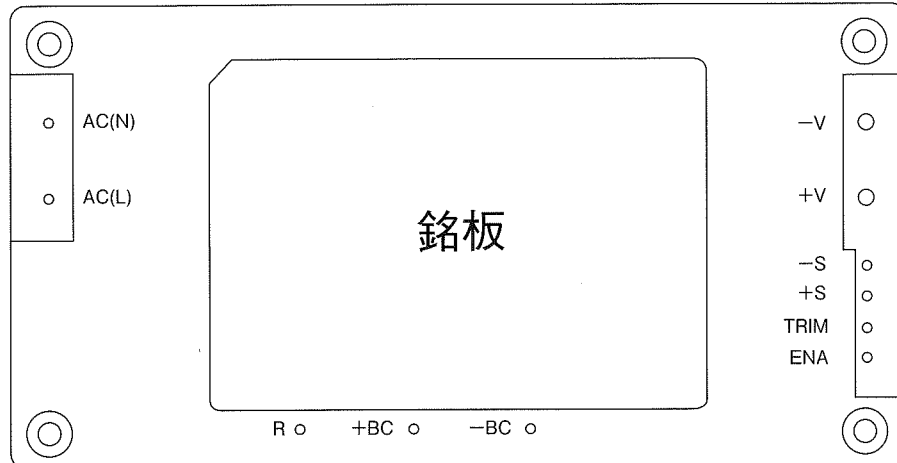
- 本製品は、電子機器組込み用に設計・製造されたもので、安全規格への適合は最終的なアプリケーション回路によって決定されます。また、一般ユーザ(許可された技術者を除いて)が取り扱えない様に保護が必要となります。本製品の入力-出力間は強化絶縁されておりますが、出力は危険なエネルギーレベルとみなされます。48Vモデルの製品についてはNon-SELV出力とみなされ、実装者はサービス技術者の不注意な接触への保護を設ける必要があります。
- 本製品は汚染度合2の環境での使用を想定して評価されております。
- 入出力端子および各信号端子への結線が、本取扱説明書に示されるように正しく行われていることをお確かめ下さい。
- 各種安全規格の取得、及び安全性を向上させるためにHBC(速断型)外付けヒューズを必ずご使用ください。取り扱い説明書に記載されている推奨入力ヒューズの定格をご使用下さい。このヒューズの溶断特性、及び定格電圧は最終的なアプリケーション回路によって決定されます。

- 入力電圧・出力電流・出力電力および周囲温度・湿度は、仕様規格内でご使用下さい。仕様規格外でのご使用は、製品の破損を招きます。
- 本製品は偶発的または予期せぬ状況により故障する場合がありますので、非常に高度な信頼性が必要な応用機器(原子力関連機器・交通制御機器・医療機器など)にお使いになる場合は機器側にてフェイルセーフ機能を確保して下さい。
- 強電磁界・腐蝕性ガス等の特殊な環境や導電性異物が入るような環境ではご使用しないで下さい。
- 水分や湿気による結露の生じる環境での使用及び保管はしないで下さい。このような環境での使用は、防水処置を施して下さい。
- 30秒以上の過電流・短絡状態での動作は避けて下さい。発煙・発火・破損・絶縁不良の恐れがあります。
- 本製品の出力電圧は危険なエネルギーレベル(電圧が2V以上で電力が240VA以上)と見なされますので、使用者が接触することのないようにして下さい。本製品を組み込んだ装置は、誤ってサービス技術者自身や修理時に落下した工具等が、本製品の出力端子に接触する事がないように保護されていなければなりません。修理時には必ず入力側電源を遮断し本製品の入出力端子電圧が安全な電圧まで低下していることを確認して下さい。
- 28Vモデル以下の製品については異常状態でのSELV出力を維持する為に、最終アプリケーション回路において出力を接地して下さい。
- 本取扱説明書に記載されているアプリケーション回路および定数はご推奨値です。回路設計にあたって、必ず実機にて特性をご確認の上、アプリケーション回路および定数をご決定下さい。尚、アプリケーション上の特許、実用新案等につきましては責任を負いかねますのでお客様において十分調査をお願い致します。
- 出力端子及び信号端子には、外部からの異常電圧が加わらない様にご注意ください。特に出力端子間に逆電圧または、定格電圧以上の過電圧を印加すると内部回路の破損をまねく恐れがありますのでご注意ください。
- 本取扱説明書の内容は予告なしに変更される場合があります。ご使用の際は、本製品の仕様を満足させるため最新のデータシート等をご参照下さい。
- 本取扱説明書の一部または全部を弊社の許可なく複製または転載することを禁じます。

備考：CEマーキング

本取扱説明書に記載されている製品に表示されているCEマーキングは欧州の低電圧指令に従っているものです。

1. 端子仕様・配列



[入力側端子]

- AC(L) : 入力端子ライブライン
- AC(N) : 入力端子ニュートラルライン
- +BC : +昇圧電圧端子
- BC : -昇圧電圧端子
- R : 入力サージ電流防止抵抗用端子

[出力側端子]

- +V : +出力端子
- V : -出力端子
- +S : +リモートセンシング端子
- S : -リモートセンシング端子
- TRIM : 出力電圧外部可変用端子
- ENA : パワーオン信号端子

- ・ベースプレートは、M3取付用タップを介してFGと接続できます。
- ・AC(L)、AC(N)、R、+BC、-BC、+V、-Vは接触抵抗を考慮して接続して下さい。
- ・+BC、-BC端子は1次側電圧であり、高電圧（385VDC）が発生致しますのでご注意下さい。また、この端子から負荷を取ることはおやめ下さい。

PFE

2. 仕様説明

本製品では、図1-1に記載の「基本的な接続」による外付け回路をベースに説明しております。この回路から変更してご使用の際は、実機にてご評価の上、問題がない事をご確認下さい。

■ 入力電圧範囲

入力電圧範囲は、下記の通りです。規定範囲外の入力印加や、直流電圧の印加は電源の破損を招く恐れがありますので、ご注意下さい。

入力電圧範囲：単相交流85～265VAC
 入力周波数範囲：47～63Hz

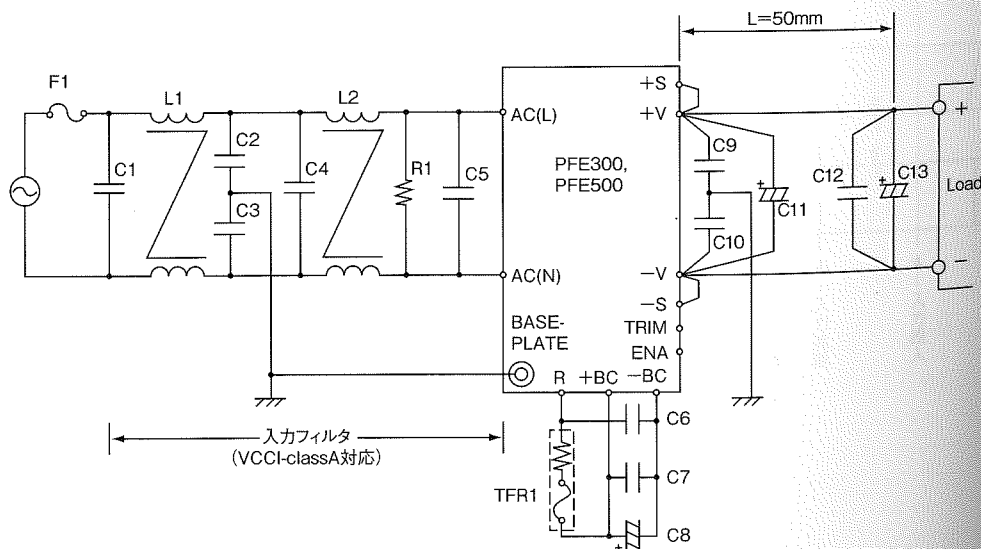


図1-1 基本的な接続

F1 : 外付け入力ヒューズ

パワーモジュールにはヒューズが内蔵されておりません。各種安全規格の取得および安全性を向上させるためにも外付けヒューズをご使用下さい。

尚、ヒューズはファストブロー型を1台毎に付けてご使用下さい。また、入力投入時にサージ電流が流れますので、スイッチおよびヒューズの I^2t 耐量をご確認下さい。

推奨外付けヒューズ : 15A

ヒューズは、定格電圧・電流とサージ電流耐量から選定します。

(1) 定格電圧

100VAC入力系 : AC125V

200VAC入力系 : AC250V

(2) 定格電流

定格電流は、ご使用になる条件での最大入力電流により決定され、下式で求められます。

$$I_{in} (max) = \frac{P_{out}}{V_{in} \times \eta \times PF} \quad (\text{式 1-1})$$

$I_{in} (max)$: 最大入力電流

P_{out} : 最大出力電力

V_{in} : 入力電圧の下限值

η : 効率

PF : 力率

尚、効率・力率は本製品の型式データをご参考にしてください。

C1, C4, C5 : 1uF (フィルムコンデンサ)

このコンデンサにはリップル電流が流れますのでコンデンサを選定される際にはコンデンサの許容リップル電流値をご確認の上、部品を選定して下さい。実際に流れるリップル電流値につきましては実機にてご確認下さい。

推奨定格電圧 : 250VAC

注) C5は端子に最短となるよう接続して下さい。

L1, L2 : 6mH

EMI・EMS対策のため、コモンモードチョークコイルを付加して下さい。

複数台のご使用の場合は各々に付加して下さい。

注) 入力フィルタの選定によっては、フィルタの共振により、ノイズの増加およびモジュールの誤動作を招きますので、ご注意ください。

C2, C3 : 4,700pF (セラミックコンデンサ)

EMI・EMS対策のため、装置の漏洩電流を考慮の上セラミックコンデンサを付加して下さい。

このコンデンサは、アプリケーションによっては、耐電圧試験時に試験電圧が印加されますので高耐圧のコンデンサを選定して下さい。

R1 : 470kΩ

AC(L)端子、AC(N)端子間にブリーダー抵抗を付加して下さい。

C6, C7 : 1uF (フィルムコンデンサ)

このコンデンサにはリップル電流が流れますので、コンデンサを選定される際にはコンデンサの許容リップル電流値をご確認の上、部品を選定して下さい。実際に流れるリップル電流値につきましては実機にてご確認下さい。

推奨定格電圧 : 450VDC

注) 許容リップル電流値が3A (rms) 以上のコンデンサをご使用下さい。

尚、C6, C7は端子に最短となるよう接続して下さい。

C8 : 電解コンデンサ

PFE300 : 470uF × 2並列

PFE500 : 390uF × 1

次ページの“外付け昇圧電圧平滑コンデンサの選定方法”をご参照下さい。なお、外付け可能な容量値は、公称値で以下の通りです。

推奨定格電圧 : 450VDC

推奨合計容量値 : 390uF - 1,200uF

注) 1. この値以上のコンデンサを接続されますとモジュールの破損を招く恐れがありますので、絶対にお避け下さい。

2. 周囲温度が-20°C以下となる場合、等価直列抵抗の特性により、昇圧電圧のACリップルが増大し、出力起動特性・出力リップル電圧に影響が出ることがありますので実機にてご確認下さい。

C9, C10 : 0.033uF

EMI・EMS対策、出力スパイクノイズ電圧低減のため、セラミックコンデンサ、又はフィルムコンデンサを付加して下さい。

注) このコンデンサは、アプリケーションによっては、耐電圧試験時に試験電圧が印加されますのでご注意ください。

尚、C9, C10は端子に最短となるよう接続して下さい。

C11 : 下表1-1を参照下さい。

出力リップルノイズ電圧低減のため、+V端子、-V端子間に電解コンデンサを付加して下さい。

注) C11は端子に最短となるよう接続して下さい。

Vout	C11
12V	25V 1,000uF
28V	50V 470uF
48V	100V 220uF

表1-1 C11 : 外付け出力コンデンサ推奨容量値

C12 : 2.2uF

出力スパイクノイズ電圧低減のため、+V端子、-V端子間に出力端から50mm以下のところに、チップセラミックコンデンサを付加して下さい。

また、プリント基板のパターン設計等により出力スパイクノイズ電圧が変化する場合がありますのでご注意ください。

PFE

荷を取る

承く

C13 : 下表1-2を参照下さい。

安定動作のため、+V端子、-V端子間に出力端から50mm以下のところに、電解コンデンサを付加して下さい。
 電解コンデンサの等価直列抵抗、等価直列インダクタンス等の特性により、出力リップルノイズ電圧、出力立ち下がり特性に影響が出ることがありますのでご注意下さい。
 プリント基板のパターン設計等により出力リップルノイズ電圧が変化することがありますのでご注意下さい。
 負荷電流の急峻な変化または入力電圧の急峻な変化がある場合、外付けコンデンサの容量を増加する事により電圧変動を小さくすることが出来ます。

Vout	C13
12V	25V 1,000uF
28V	50V 470uF
48V	100V 220uF

表1-2 C13 : 外付け出力コンデンサ推奨容量値

- 注) 1. 温度特性に優れた低インピーダンスの電解コンデンサをご使用下さい。
 (日本ケミコン製LXYシリーズ相当品)
 (ニチコン製 PMシリーズ相当品)
2. 周囲温度が-20℃以下となる場合、等価直列抵抗の特性により、出力リップル電圧に影響が出ることがありますので、表1-1, 1-2のコンデンサを以下の通り並列に付加して下さい。

Vout	C11, C13
12V	25V 1,000uF x 2 並列
28V	50V 470uF x 2 並列
48V	100V 220uF x 2 並列

表1-3 C11, C13 : 外付け出力コンデンサ推奨容量値
 (周囲温度 < -20℃)

3. ご使用になる電解コンデンサの許容リップル電流値にご注意下さい。特に、負荷電流が急峻に変化する場合には、リップル電流をご確認の上、電解コンデンサの許容電流値を超えないようにご注意下さい。

● 外付け昇圧電圧平滑コンデンサの選定方法

昇圧電圧平滑コンデンサは、昇圧電圧のリップル電圧・リップル電流・出力保持時間により、決定されます。
 昇圧電圧のリップル電圧は、15Vp-p以下となるようコンデンサ容量をお選び下さい。
 注) 周囲温度が-20℃以下となる場合、等価直列抵抗の特性により、昇圧電圧のリップル電圧が増大することがございますので、実機にてご確認下さい。

出力保持時間につきましては、本製品の型式データをご参照いただき、1,200uFを上限として必要なコンデンサをご使用下さい。(実機にてご確認いただくことを推奨いたします)

電解コンデンサの許容電流値は、図1-2をご参照の上、その値以上のリップル電流定格のコンデンサをご使用下さい。

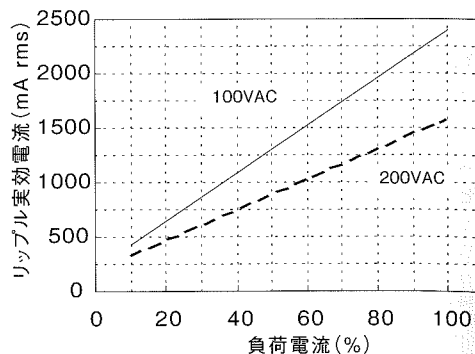


図1-2 許容リップル電流値

TFR1 : 10Ω ~ 100Ω

温度ヒューズ抵抗を図1-1の様に、R端子と+BC端子の間に接続することにより、入力投入時の入力サージ電流を抑制することが出来ます。入力サージ電流により、電源外部に取り付けたヒューズが溶断したり、リレーやスイッチの溶着、ノーヒューズブレーカー (NFB) の遮断等、不具合が発生することがありますので、必ず外付け抵抗を接続して下さい。尚、外付け抵抗を接続しない場合は、電源が動作致しませんのでご注意下さい。

● 外付け抵抗の選定方法

(1) 抵抗値の決定

抵抗値は下式で求められます。

$$R = \frac{V_{in}}{I_{rush}} \quad (\Omega) \text{ (式1-2)}$$

R : 外付け抵抗値

V_{in} : 入力電圧DC換算値
 = 入力電圧 (rms) × √2

I_{rush} : 入力サージ電流

(2) 必要なサージ電流耐量

外付け抵抗には十分なサージ電流耐量が必要です。必要な電流の耐量は、I²t (電流2乗時間積) によって選定することが可能です。

$$I^2t = \frac{Co \times V_{in}^2}{2 \times R} \quad (A^2s) \text{ (式1-3)}$$

I²t : 電流2乗時間積

Co : 昇圧電圧平滑用コンデンサ

V_{in} : 入力電圧DC換算値
 = 入力電圧 (rms) × √2

R : 外付け抵抗値

2 出力電圧可変範囲

抵抗および可変抵抗の外付けにより、出力電圧を下記の範囲内で変える事ができます。ただし、出力電圧を下記の範囲を超えて上昇させると、過電圧保護機能が動作しますのでご注意下さい。

出力可変範囲

定格出力電圧の-20% ~ +20%

尚、出力電圧を上昇させた場合、出力電流は最大出力電力により規定される値まで低減させて下さい。

図2-1の外付け回路により、出力電圧を変えた場合においても、リモートセンシングすることができます。リモートセンシング機能の詳細につきましては「9. リモートセンシング」をご参照下さい。

抵抗および可変抵抗の外付けによる可変

外付け抵抗 (R1) および外付け可変抵抗 (VR) の抵抗値、および接続方法は下記の通りです。

この場合、VRをリモートプログラミング抵抗として、出力電圧をリモートプログラミングすることができます。

尚、リモートプログラミング抵抗は必ず+S端子と+V端子の間に接続して下さい。

	12V	28V	48V
R1	10k	47k	100k
VR	10k	20k	30k

単位: [Ω]

外付け抵抗 : 抵抗許容差±5%以下
外付け可変抵抗: 全抵抗許容差±20%以下
残留抵抗値1%以下

表2-1 外付け抵抗および外付け可変抵抗 抵抗値 (出力 -20%~+20%可変時)

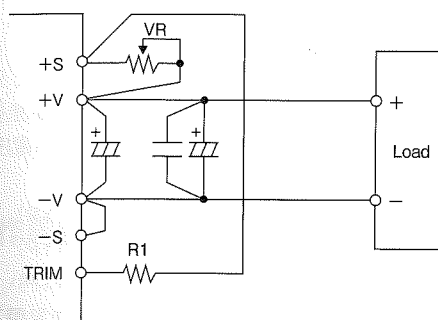


図2-1 外付け抵抗の接続例

3 最大出力リップル&ノイズ

JEITA-9131A(7.12項および7.13項)に準じ、次に規定される方法にて測定された値です。

図1-1の基本的な接続において、図3-1の接続を行い測定します。出力端から50mmのところにはコンデンサ(セラミックコンデンサ: 2.2uF、電解コンデンサ: 表1-2参照)を付け、セラミックコンデンサの両端に図3-1のようにJEITAアタッチメントを付けた同軸ケーブルを取り付けて測定します。オシロスコープは、周波数帯域100MHz相当を使用します。

プリント基板のパターン設計等により出力リップル電圧、出力スパイクノイズ電圧が変化する場合がありますのでご注意ください。

一般に外付けコンデンサの容量増加により出力リップル電圧、出力スパイクノイズ電圧は小さくなります。

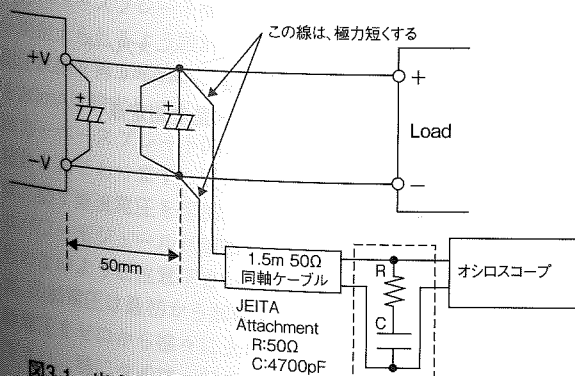


図3-1 出力リップル電圧(含スパイクノイズ)測定方法

4 最大入力変動

入力電圧を規格内でゆっくりと(静的に)変化させた時の出力電圧変動分の最大値です。

5 最大負荷変動

出力電流を規格内でゆっくりと(静的に)変化させた時の出力電圧変動分の最大値です。

負荷急変モードでご使用される場合は、パワーモジュールから音が発生する場合や、出力電圧変動が増大する場合がありますので、事前に十分な評価を行なった上でご使用下さい。

6 過電流保護(OCP)

OCP機能を内蔵しています。

短絡状態や過電流状態を解除すれば自動的に出力は復帰します。この設定値は固定ですので、外部からの可変は出来ません。尚、出力短絡および過電流状態が続きますと、パワーモジュールの破損をまねく恐れがありますのでご注意ください。

7 過電圧保護(OVP)

OVP機能を内蔵しています。OVP動作点は、定格出力電圧の125%~145%の範囲内に設定されています。

OVP機能が動作した場合は、一度入力を遮断し昇圧電圧が20V以下になるのをご確認の上、入力を再投入する事で出力を復帰させることができます。

OVP設定値は固定ですので外部からの可変は出来ません。

8 過熱保護(OTP)

OTP機能を内蔵しています。周囲温度の異常上昇、電源内部温度の異常上昇時に動作し、出力を遮断します。OTPの動作温度はベースプレート温度にて下記の通りとなります。

PFE300-12, 28, 48 : 105 ~ 130°C

PFE500-12 : 90 ~ 115°C

PFE500-28, 48 : 105 ~ 130°C

OTPが動作した場合は、一度入力を遮断し、十分にベースプレート温度を低下させ、昇圧電圧が20V以下になった事をご確認の上、入力を再投入する事で出力を復帰させることができます。

9 リモートセンシング(+S、-S端子)

電源の出力端子から負荷端子までの配線による電圧降下を補償するリモートセンシング端子があります。

リモートセンシング機能を必要としない場合（ローカルセンシングで使用する場合）は、+S端子と+V端子、-S端子と-V端子を短絡して下さい。

尚、リモートセンシングした場合に、ラインドロップ（配線による電圧降下）の補償電圧範囲は、+Vと-V間の出力電圧値が出力電圧可変範囲内で、且つ-Vと-S間の電圧が2V以下となる範囲です。また、このラインドロップによる電力損失を考慮の上、パワーモジュールの出力電力を最大出力電力値以内でご使用下さい。

リモートセンシング線はシールド線、ツイスト線、平行パターンなどを利用しノイズの影響を軽減して下さい。

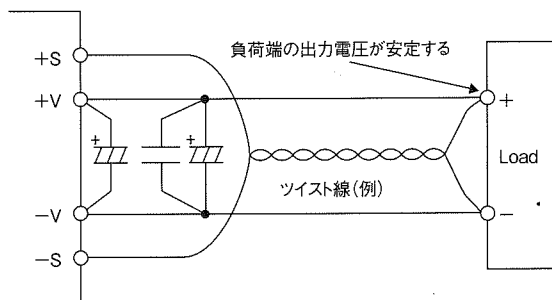


図9-1 リモートセンシングする場合

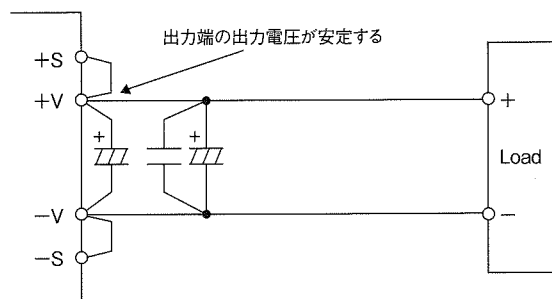


図9-2 リモートセンシングしない場合（ローカルセンシング）

10 直列運転

PFE500シリーズは直列運転が可能です。
図10-1および図10-2のような接続が可能です。

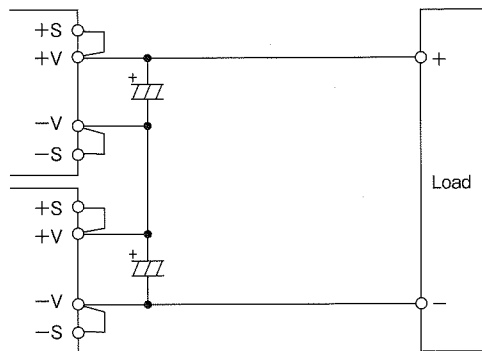


図10-1 出力電圧積み重ね直列運転

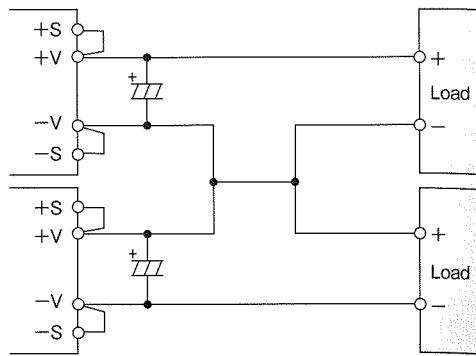


図10-2 土出力使用の直列運転

11 パワーオン信号(ENA端子)

この信号出力は2次側（出力側）にあり、オープンコレクタ出力となっております。

（シンク電流最大10mA、最大印加電圧75V）

ENA端子のグランドは-V端子です。

出力電圧が規定の電圧以上（立ち上がり時）になると、パワーオン信号はLowレベルとなります。その時の出力電圧（閾値）は以下の通りです。

PFE300 or PFE500-12 : 9V (TYP)

PFE300 or PFE500-28 : 21V (TYP)

PFE300 or PFE500-48 : 37V (TYP)

パワーオン信号がHighレベルとなる（立ち下がり時）出力電圧の閾値は、出力条件によって異なりますので、実機にてご確認下さい。

12 動作周囲温度

実装方向は自由に選択できますが、パワーモジュール周囲に熱がこもらぬよう空気の対流を十分考慮の上ご使用下さい。強制空冷および自然空冷において放熱器に空気が対流出来るように、周囲の部品配置、基板の実装方向をお決め下さい。本製品は実使用状態でのベースプレート温度を100℃以下（ただしPFE500-12のみ85℃以下）に保つことによりご使用が可能です。

図12-1の測定点にてワースト使用状態のベースプレート温度をご確認下さい。

放熱設計の詳細につきましては、アプリケーションノートの「放熱設計」の項をご参照ください。

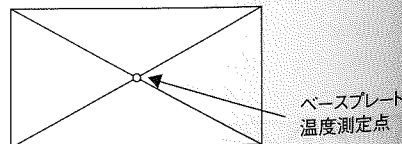


図12-1 ベースプレート温度測定点

ベースプレート温度範囲に図12-2の制限がありますのでご注意下さい。

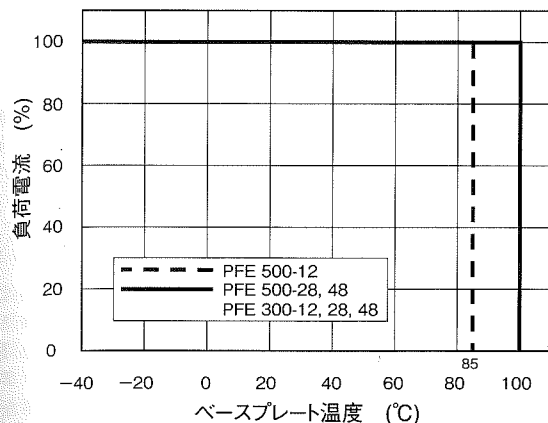


図12-2 ディレーティングカーブ

パワーモジュールの信頼性を一層向上するためにベースプレート温度をディレーティングしてご使用になることをお奨めします。

13 動作周囲湿度

結露は、パワーモジュールの動作異常・破損をまねく恐れがありますのでご注意下さい。

14 保存周囲湿度

急激な温度変化は結露を発生させ、各端子のはんだ付け性に悪影響を与えますのでご注意下さい。

15 保存周囲湿度

高温高湿下での保存は、各端子を錆びさせ、はんだ付け性を悪くしますので、保管方法には十分ご注意下さい。

16 冷却方式

放熱設計の詳細につきましては、アプリケーションノート「放熱設計」の項をご参照下さい。

17 耐電圧

入力ベースプレート間2.5kVAC、入力出力間3kVACに1分間耐えられるよう設計されております。受け入れ検査等で耐圧試験を行う場合は、使用される耐圧試験器のリミット値を20mAに設定して下さい。

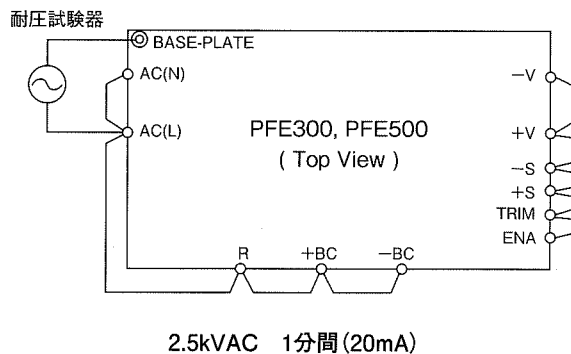
出力ベースプレート間は1.5kVDCに1分間耐えられるよう設計されております。受け入れ検査等で耐圧試験を行う場合は、必ず直流電圧を印加して下さい。交流電圧による試験ではパワーモジュールが破損することがありますので、絶対に行わないようご注意下さい。

尚、印加電圧は最初から試験電圧を投入することなく、耐圧試験電圧をゼロから徐々に上げ、遮断するときも徐々に下げてください。特にタイマー付きの耐圧試験器の場合は、タイマーによりスイッチが切れる瞬間に印加電圧の数倍のインパルスが発生し、パワーモジュールを破損することがありますので

ご注意下さい。

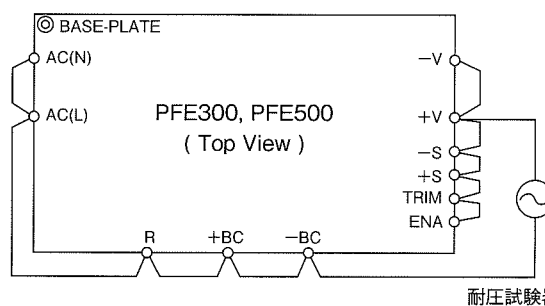
各端子は下図のように接続して下さい。

図1-1示す基本的な接続にて試験を行う場合も同様に各端子を接続して下さい。



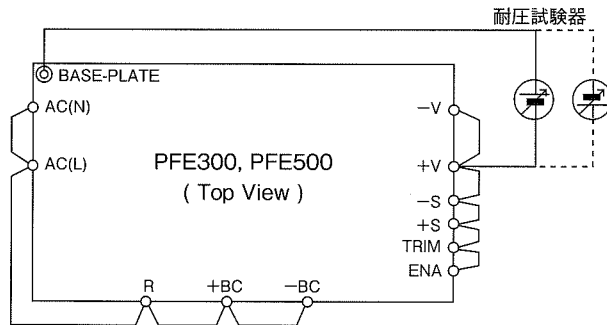
2.5kVAC 1分間 (20mA)

図17-1 入力ベースプレート間耐電圧試験方法



3kVAC 1分間 (20mA)

図17-2 入力出力間耐電圧試験方法



1.5kVDC 1分間

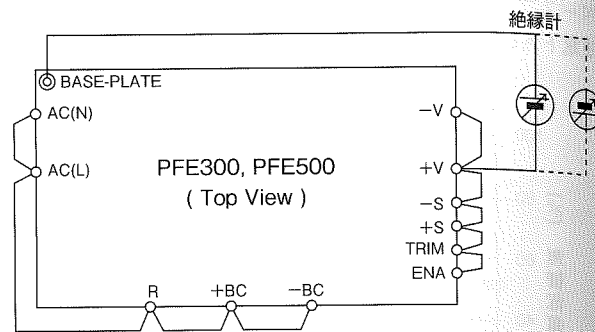
図17-3 出力ベースプレート間耐電圧試験方法

PFE

記載内容は、改良その他により予告なく変更する場合がありますので、あらかじめご了承ください。

18 絶縁抵抗

出力ベースプレート間は、DC絶縁計をご使用下さい。絶縁抵抗値は500VDCにて100MΩ以上です。なお、絶縁計の種類によっては、電圧を切り換える際、高圧パルスを生ずるものがありますので、試験においてはご注意下さい。試験後は抵抗等により充分放電して下さい。



500VDCにて 100MΩ以上
図18-1 絶縁抵抗試験方法

4. 故障と思われる前に

故障と思われる前に次の点をご確認下さい。

1) 出力電圧がでない

- 規定の入力電圧が印加されていますか。
- 出力可変を行う場合、抵抗又はボリュームの設定・接続は、正しく行われていますか。
- 接続されている負荷に異常はありませんか。
- ベースプレート温度は規定の温度範囲内ですか。

2) 出力電圧が高い

- リモートセンシング端子(+S、-S)は正しく接続されていますか。
- センシングポイントでの測定ですか。
- 出力可変を行う場合、抵抗又はボリュームの設定・接続は、正しく行われていますか。

3) 出力電圧が低い

- 規定の入力電圧が印加されていますか。
- リモートセンシング端子(+S、-S)は正しく接続されていますか。
- センシングポイントでの測定ですか。
- 出力可変を行う場合、抵抗又はボリュームの設定・接続は、正しく行われていますか。
- 接続されている負荷に異常はありませんか。

4) 負荷変動、又は入力変動が大きい

- 規定の入力電圧が印加されていますか。
- 入力端子、出力端子の接続はしっかりと行われていますか。
- センシングポイントでの測定ですか。
- 入力、出力の配線が細くありませんか。

5) 出力リップル電圧が大きい

- 測定方法はアプリケーションノートに規定されている方法と同じ又は同等ですか。

PFE

PFE700 取扱説明

ご使用前に

本取扱説明書を必ずお読み下さい。注意事項を十分に留意の上、製品をご使用下さい。ご使用方法を誤ると感電、損傷、発火などのおそれがあります。

警告

- 製品の改造・分解・カバーの取り外しは、行わないで下さい。感電のおそれがあります。尚、加工・改造後の責任は負いません。
- 製品の内部には、高圧及び高温の箇所があります。触れると感電や火傷の恐れがあります。
- 通電中は、顔や手を近づけないで下さい。不測の事態により、けがをする恐れがあります。
- 発煙・異臭・異音など異常状態のまま使用しないで下さい。感電や火災の原因となります。このような場合、弊社にご相談下さい。お客様が修理することは、危険ですから絶対に行わないで下さい。
- 開口部から内部にものを差し込んだり、落としたりしないで下さい。このような状態で使用された場合、故障や火災の原因となります。
- 結露した状態でご使用しないで下さい。感電や火災の原因となります。

注意

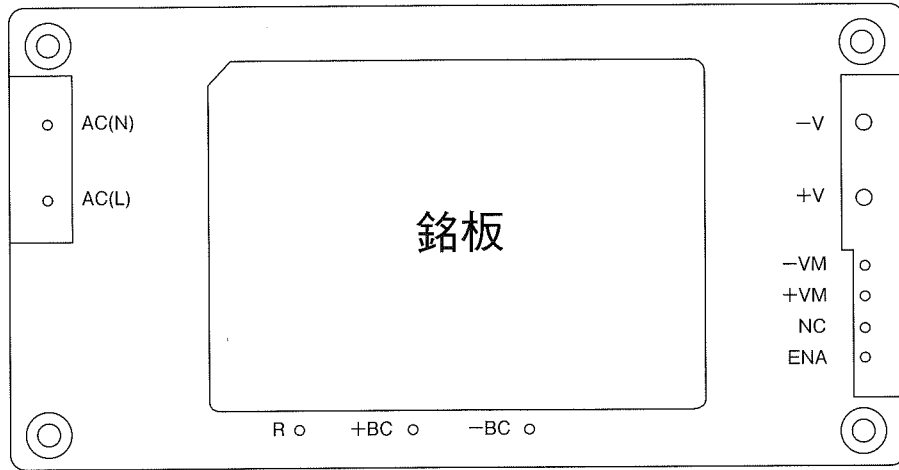
- 本製品は、電子機器組込み用に設計・製造されたもので、安全規格への適合は最終的なアプリケーション回路によって決定されます。また、一般ユーザ(許可された技術者を除いて)が取り扱えない様に保護が必要となります。本製品の入力—出力間は強化絶縁されておりますが、出力は危険なエネルギーレベルとみなされます。本製品はNon-SELV出力とみなされ、実装者はサービス技術者の不注意な接触への保護を設ける必要があります。
- 本製品は汚染度合2の環境での使用を想定して評価されております。
- 入出力端子および各信号端子への結線が、本取扱説明書に示されるように正しく行われていることをお確かめ下さい。
- 各種安全規格の取得、及び安全性を向上させるためにHBC(速断型)外付けヒューズを必ずご使用ください。取扱説明書に記載されている推奨入力ヒューズの定格をご使用下さい。このヒューズの溶断特性、及び定格電圧は最終的なアプリケーション回路によって決定されます。

- 入力電圧・出力電流・出力電力および周囲温度・湿度は、仕様規格内でご使用下さい。仕様規格外のご使用は、製品の破損を招きます。
- 本製品は偶発的または予期せぬ状況により故障する場合がありますので、非常に高度な信頼性が必要な応用機器(原子力関連機器・交通制御機器・医療機器など)にお使いになる場合は機器側にてフェイルセーフ機能を確保して下さい。
- 強電磁界・腐蝕性ガス等の特殊な環境や導電性異物が入るような環境ではご使用しないで下さい。
- 水分や湿気による結露の生じる環境での使用及び保管はしないで下さい。このような環境での使用は、防水処置を施して下さい。
- 30秒以上の過電流・短絡状態での動作は避けて下さい。発煙・発火・破損・絶縁不良の恐れがあります。
- 本製品の出力電圧は危険なエネルギーレベル(電圧が2V以上で電力が240VA以上)と見なされますので、使用者が接触することのないようにして下さい。本製品を組み込んだ装置は、誤ってサービス技術者自身や修理時に落下した工具等が、本製品の出力端子に接触する事がないように保護されていなければなりません。修理時には必ず入力側電源を遮断し本製品の入出力端子電圧が安全な電圧まで低下していることを確認して下さい。
- 本取扱説明書に記載されているアプリケーション回路および定数はご推奨値です。回路設計にあたって、必ず実機にて特性をご確認の上、アプリケーション回路および定数をご決定下さい。尚、アプリケーション上の特許、実用新案等につきましては責任を負いかねますのでお客様において十分調査をお願い致します。
- 出力端子及び信号端子には、外部からの異常電圧が加わらない様にご注意ください。特に出力端子間に逆電圧または、定格電圧以上の過電圧を印加すると内部回路の破損をまねく恐れがありますのでご注意ください。
- 本取扱説明書の内容は予告なしに変更される場合があります。ご使用の際は、本製品の仕様を満足させるため最新のデータシート等をご参照下さい。
- 本取扱説明書の一部または全部を弊社の許可なく複製または転載することを禁じます。

備考：CEマーキング

本取扱説明書に記載されている製品に表示されているCEマーキングは欧州の低電圧指令に従っているものです。

1. 端子仕様・配列



【入力側端子】

- AC(L) : 入力端子ライブライン
- AC(N) : 入力端子ニュートラルライン
- +BC : +昇圧電圧端子
- BC : -昇圧電圧端子
- R : 入力サージ電流防止抵抗用端子

【出力側端子】

- +V : +出力端子
- V : -出力端子
- +VM : +Vモニター端子
- VM : -Vモニター端子
- NC : 外部接続禁止
- ENA : パワーオン信号端子

- ・ ベースプレートは、M3取付用タップを介してFGと接続できます。
- ・ AC(L)、AC(N)、R、+BC、-BC、+V、-Vは接触抵抗を考慮して接続して下さい。
- ・ +BC、-BC端子は1次側電圧であり、高電圧(385VDC)が発生致しますのでご注意下さい。また、この端子から負荷を取ることはおやめ下さい。
- ・ NC端子は、外部からの接続を行わないで下さい。

PFE

2. 仕様説明

本製品では、図1-1に記載の「基本的な接続」による外付け回路をベースに説明しております。この回路から変更してご使用の際は、実機にてご評価の上、問題がない事をご確認下さい。

■ 入力電圧範囲

入力電圧範囲は、下記の通りです。規定範囲外の入力印加や、直流電圧の印加は電源の破損を招く恐れがありますので、ご注意下さい。

入力電圧範囲：単相交流85～265VAC
 入力周波数範囲：47～63Hz

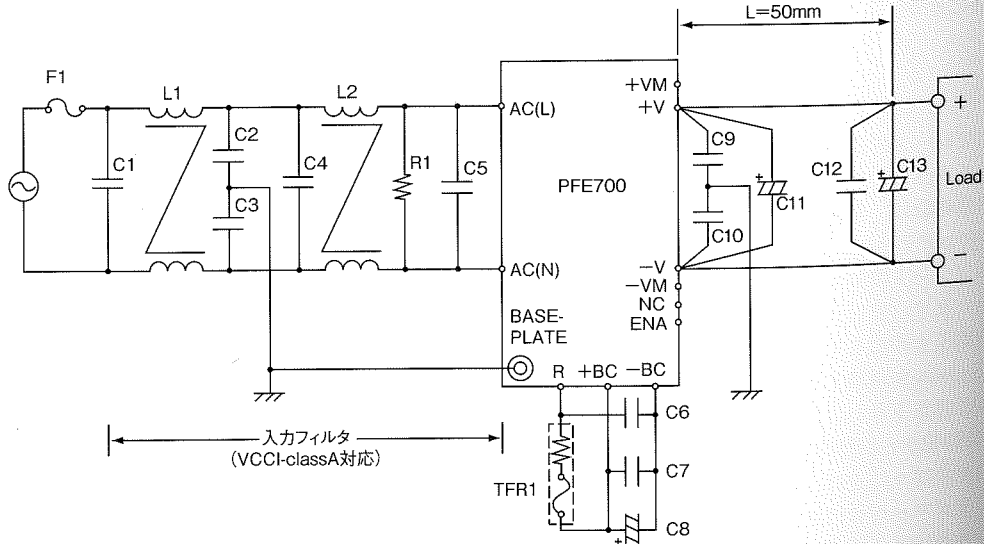


図1-1 基本的な接続

外付け入力ヒューズ

パワーモジュールにはヒューズが内蔵されておりません。各種安全規格の取得および安全性を向上させるためにも外付けヒューズをご使用下さい。

尚、ヒューズはファストブロー型を1台毎に付けてご使用下さい。また、入力投入時にサージ電流が流れますので、スイッチおよびヒューズの I^2t 耐量をご確認下さい。

推奨外付けヒューズ：15A

ヒューズは、定格電圧・電流とサージ電流耐量から選定します。

(1) 定格電圧

100VAC入力系：AC125V

200VAC入力系：AC250V

(2) 定格電流

定格電流は、ご使用になる条件での最大入力電流により決定され、下式で求められます。

$$I_{in}(\max) = \frac{P_{out}}{V_{in} \times \eta \times PF} \quad (\text{Arms}) \quad (\text{式 1-1})$$

$I_{in}(\max)$ ：最大入力電流

P_{out} ：最大出力電力

V_{in} ：入力電圧の下限值

η ：効率

PF：力率

尚、効率・力率はPFE700型式データをご参考にしてください。

C1, C4, C5 : 1uF (フィルムコンデンサ)

このコンデンサにはリップル電流が流れますのでコンデンサを選定される際にはコンデンサの許容リップル電流値をご確認の上、部品を選定して下さい。実際に流れるリップル電流値につきましては実機にてご確認下さい。

推奨定格電圧：250VAC

注) C5は端子に最短となるよう接続して下さい。

L1, L2 : 6mH

EMI・EMS対策のため、コモンモードチョークコイルを付加して下さい。

複数台のご使用の場合は各々に付加して下さい。

注) 入力フィルタの選定によっては、フィルタの共振により、ノイズの増加およびモジュールの誤動作を招きますので、ご注意ください。

C2, C3 : 4,700pF (セラミックコンデンサ)

EMI・EMS対策のため、装置の漏洩電流を考慮の上セラミックコンデンサを付加して下さい。

このコンデンサは、アプリケーションによっては、耐電圧試験時に試験電圧が印加されますので高耐圧のコンデンサを選定して下さい。

R1 : 470kΩ

AC(L)端子、AC(N)端子間にブリーダー抵抗を付加して下さい。

C6, C7 : 1uF (フィルムコンデンサ)

このコンデンサにはリップル電流が流れますので、コンデンサを選定される際にはコンデンサの許容リップル電流値をご確認の上、部品を選定して下さい。実際に流れるリップル電流値につきましては実機にてご確認下さい。

推奨定格電圧：450VDC

注) 許容リップル電流値が3A(rms)以上のコンデンサをご使用下さい。

尚、C6, C7は端子に最短となるよう接続して下さい。

C8 : 780uF (390uF×2並列) (電解コンデンサ)

下記“外付け昇圧電圧平滑コンデンサの選定方法”をご参照下さい。なお、外付け可能な容量値は、公称値で以下の通りです。

推奨定格電圧：450VDC

推奨合計容量値：390uF - 1,200uF

注) 1. この値以上のコンデンサを接続されますとモジュールの破損を招く恐れがありますので、絶対にお避け下さい。

2. 周囲温度が -20°C 以下となる場合、等価直列抵抗の特性により、昇圧電圧のACリップルが増大し、出力起動特性・出力リップル電圧に影響が出ることがありますので実機にてご確認下さい。

C9, C10 : 0.033uF

EMI・EMS対策、出力スパイクノイズ電圧低減のため、セラミックコンデンサ、又はフィルムコンデンサを付加して下さい。

注) このコンデンサは、アプリケーションによっては、耐電圧試験時に試験電圧が印加されますのでご注意ください。

尚、C9, C10は端子に最短となるよう接続して下さい。

C11 : 220uF

出力リップル電圧低減のため、+V端子、-V端子間に電解コンデンサを付加して下さい。

注) C11は端子に最短となるよう接続して下さい。

推奨定格電圧：100VDC

C12 : 2.2uF

出力スパイクノイズ電圧低減のため、+V端子、-V端子間に出力端から50mm以下のところに、チップセラミックコンデンサを付加して下さい。

また、プリント基板のパターン設計等により出力スパイクノイズ電圧が変化する場合がありますのでご注意ください。

C13 : 220uF

安定動作のため、+V端子、-V端子間に出力端から50mm以下のところに、電解コンデンサを付加して下さい。

電解コンデンサの等価直列抵抗、等価直列インダクタンス等の特性により、出力リップル電圧、出力立ち下がり特性に影響が出ることがありますのでご注意ください。

プリント基板のパターン設計等により出力リップル電圧が変化する場合がありますのでご注意ください。

負荷電流の急峻な変化または入力電圧の急峻な変化がある場合、外付けコンデンサの容量を増加する事により電圧変動を小さくすることが出来ます。

推奨定格電圧：100VDC

- 注) 1. 温度特性に優れた低インピーダンスの電解コンデンサをご使用下さい。
 (ニチコン製 PMシリーズ相当品)
 2. 周囲温度が-20°C以下となる場合、等価直列抵抗の特性により、出力リップル電圧に影響が出る場合がありますので、コンデンサを以下の通り並列に付加して下さい。

C11, C13 : 100V 220uF x 2並列
 (周囲温度 < -20°C)

3. ご使用になる電解コンデンサの許容リップル電流値にご注意下さい。特に、負荷電流が急峻に変化する場合には、リップル電流をご確認の上、電解コンデンサの許容電流値を越えないようにご注意ください。

● 外付け昇圧電圧平滑コンデンサの選定方法

昇圧電圧平滑コンデンサは、昇圧電圧のリップル電圧・リップル電流・出力保持時間により、決定されます。

昇圧電圧のリップル電圧は、15Vp-p以下となるようコンデンサ容量をお選び下さい。

- 注) 周囲温度が-20°C以下となる場合、等価直列抵抗の特性により、昇圧電圧のリップル電圧が増大することがございますので、実機にてご確認ください。

出力保持時間につきましては、PFE700型式データをご参照いただき、1,200uFを上限として必要なコンデンサをご使用下さい。(実機にてご確認くださいことを推奨いたします)

電解コンデンサの許容電流値は、図1-2をご参照の上、その値以上のリップル電流定格のコンデンサをご使用下さい。

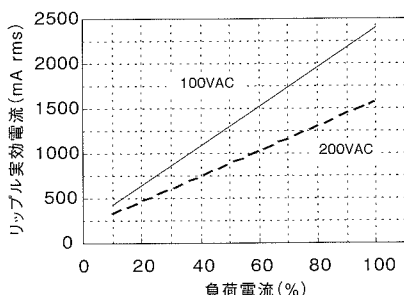


図1-2 許容リップル電流値

TFR1 : 10Ω - 100Ω

温度ヒューズ抵抗を図1-1の様に、R端子と+BC端子の間に接続することにより、入力投入時の入力サージ電流を抑制することが出来ます。入力サージ電流により、電源外部に取り付けたヒューズが溶断したり、リレーやスイッチの溶着、ノーヒューズブレーカー (NFB) の遮断等、不具合が発生することがありますので、必ず外付け抵抗を接続して下さい。尚、外付け抵抗を接続しない場合は、電源が動作致しませんのでご注意ください。

● 外付け抵抗の選定方法

- (1) 抵抗値の決定

抵抗値は下式で求められます。

$$R = \frac{V_{in}}{I_{rush}} (\Omega) \text{ (式1-2)}$$

R : 外付け抵抗値

V_{in} : 入力電圧DC換算値
 = 入力電圧 (rms) × √2

I_{rush} : 入力サージ電流

- (2) 必要なサージ電流耐量

外付け抵抗には十分なサージ電流耐量が必要です。必要な電流の耐量は、I²t (電流2乗時間積) によって選定することが可能です。

$$I^2t = \frac{C_0 \times V_{in}^2}{2 \times R} (A^2s) \text{ (式1-3)}$$

I²t : 電流2乗時間積

C₀ : 昇圧電圧平滑用コンデンサ

V_{in} : 入力電圧DC換算値
 = 入力電圧 (rms) × √2

R : 外付け抵抗値

2 最大出力リップル&ノイズ

JEITA-9131A(7.12項および7.13項)に準じ、次に規定される方法にて測定された値です。

図1-1の基本的な接続において、図2-1の接続を行い測定します。出力端から50mmのところコンデンサ(セラミックコンデンサ:2.2uF、電解コンデンサ:220uF)を付け、セラミックコンデンサの両端にJEITAアタッチメントを付けた同軸ケーブルを取り付けて測定します。オシロスコープは、周波数帯域100MHz相当を使用します。

プリント基板のパターン設計等により出力リップル電圧、出力スパイクノイズ電圧が変化する場合がありますのでご注意ください。

一般に外付けコンデンサの容量増加により出力リップル電圧、出力スパイクノイズ電圧は小さくなります。

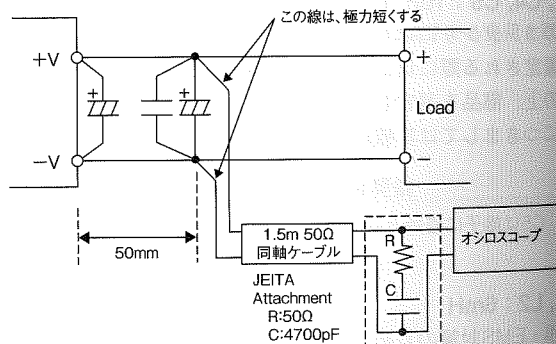


図2-1 出力リップル電圧(含スパイクノイズ)測定方法

3 最大入力変動

入力電圧を規格内でゆっくりと(静的に)変化させた時の出力電圧変動分の最大値です。

4 最大負荷変動

出力電流を規格内でゆっくりと(静的に)変化させた時の出力電圧変動分の最大値です。

負荷急変モードでご使用される場合は、パワーモジュールから音が発生する場合や、出力電圧変動が増大する場合がありますので、事前に十分な評価を行なった上でご使用下さい。

5 過電流保護(OCP)

OCP機能を内蔵しています。

短絡状態や過電流状態を解除すれば自動的に出力は復帰します。この設定値は固定ですので、外部からの可変は出来ません。

PFE

尚、出力短絡および過電流状態が続きますと、パワーモジュールの破損をまねく恐れがありますのでご注意ください。

6 過電圧保護(OVP)

OVP機能を内蔵しています。OVP動作点は出力電圧が60.0~69.6Vの範囲内に設定されています。
OVP機能が動作した場合は、一度入力を遮断し昇圧電圧が20V以下になった事をご確認の上、入力を再投入する事で出力を復帰させることができます。
OVP設定値は固定ですので外部からの可変は出来ません。

7 過熱保護(OTP)

OTP機能を内蔵しています。周囲温度の異常上昇、電源内部温度の異常上昇時に動作し、出力を遮断します。OTPの動作温度はベースプレート温度にて下記の通りとなります。

OTP動作温度：105°C - 130°C

OTPが動作した場合は、一度入力を遮断し、十分にベースプレート温度を低下させ、昇圧電圧が20V以下になるのをご確認の上、入力を再投入する事で出力を復帰させることができます。

8 並列運転

PFE700シリーズは出力端子を付き合わせて接続することで、出力電流を均等に分担する並列運転が可能です。最大負荷電流は定格出力電流トータル値の85% (3相並列運転時は70%) までご使用できます。
その他詳細につきましては別途お問い合わせ下さい。

9 直列運転

PFE700シリーズは直列運転が可能です。
図9-1および図9-2のような接続が可能です。

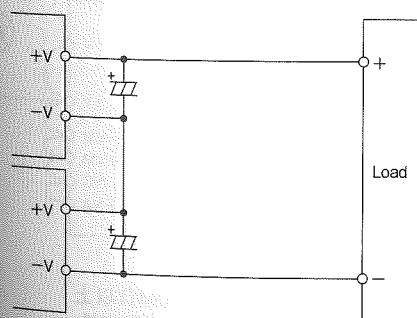


図9-1 出力電圧積み重ね直列運転

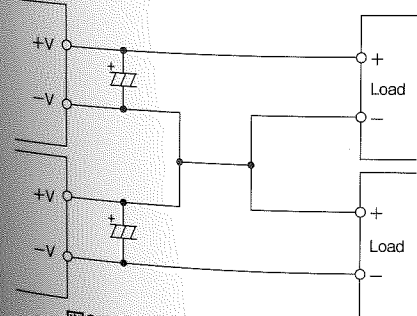


図9-2 土出力使用の直列運転

10 パワーオン信号(ENA端子)

この信号出力は2次側(出力側)にあり、オープンコレクタ出力となっております。
(シンク電流最大10mA、最大印加電圧75V)
ENA端子のグラウンドは-V端子です。
出力電圧が46V以上(立ち上がり時)になると、パワーオン信号はLowレベルとなります。
パワーオン信号がHighレベルとなる(立ち下がり時)出力電圧の閾値は、出力条件によって異なりますので、実機にてご確認下さい。

11 動作周囲温度

実装方向は自由に選択できますが、パワーモジュール周囲に熱がこもらぬよう空気の対流を十分考慮の上ご使用下さい。強制空冷および自然空冷において放熱器に空気が対流出来るように、周囲の部品配置、基板の実装方向をお決め下さい。
本製品は実使用状態でのベースプレート温度を100°C以下に保つことによって動作が可能です。
図11-1の測定点にてワースト使用状態のベースプレート温度をご確認下さい。
放熱設計の詳細につきましては、アプリケーションノート「放熱設計」の項をご参照下さい。

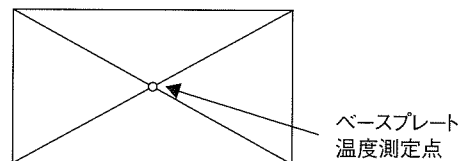


図11-1 ベースプレート温度測定点

ベースプレート温度範囲に図11-2の制限がありますのでご注意ください

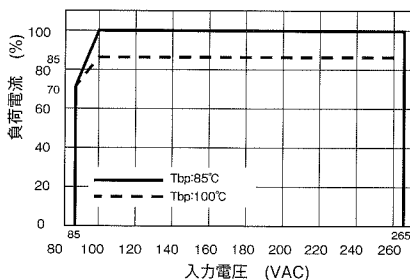
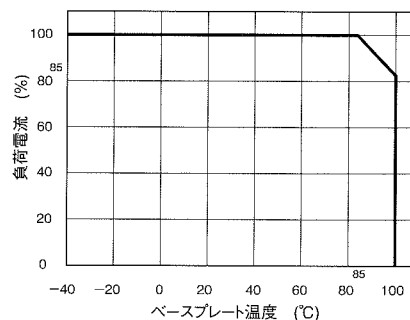


図11-2 ディレーティングカーブ

パワーモジュールの信頼性を一層向上するためにベースプレート温度をディレーティングしてご使用になることをお奨めします。

12 動作周囲温度

結露は、パワーモジュールの動作異常・破損を招く恐れがありますのでご注意ください。

13 保存周囲温度

急激な温度変化は結露を発生させ、各端子のはんだ付け性に悪影響を与えますのでご注意ください。

14 保存周囲湿度

高温高湿下での保存は、各端子を錆びさせ、はんだ付け性を悪くしますので、保管方法には十分ご注意ください。

15 冷却方式

放熱設計の詳細につきましては、アプリケーションノート「放熱設計」の項をご参照下さい。

16 耐電圧

入カーベースプレート間2.5kVAC、入カー出力間3kVACに1分間耐えられるよう設計されております。受け入れ検査等で耐圧試験を行う場合は、使用される耐圧試験器のリミット値を20mAに設定して下さい。

出カーベースプレート間は1.5kVDCに1分間耐えられるよう設計されております。受け入れ検査等で耐圧試験を行う場合は、必ず直流電圧を印加して下さい。交流電圧による試験ではパワーモジュールが破損することがありますので、絶対に行わないようご注意ください。

尚、印加電圧は最初から試験電圧を投入することなく、耐圧試験電圧をゼロから徐々に上げ、遮断するときも徐々に下げして下さい。特にタイマー付きの耐圧試験器の場合は、タイマーによりスイッチが切れる瞬間に印加電圧の数倍のインパルスが発生し、パワーモジュールを破損することがありますのでご注意ください。

各端子は下図のように接続して下さい。

図1-1示す基本的な接続にて試験を行う場合も同様に各端子を接続して下さい。

耐圧試験器

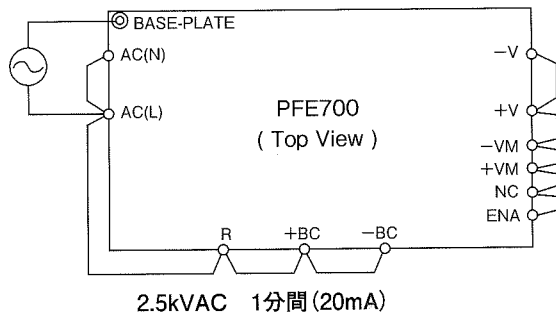


図16-1 入カーベースプレート間耐電圧試験方法

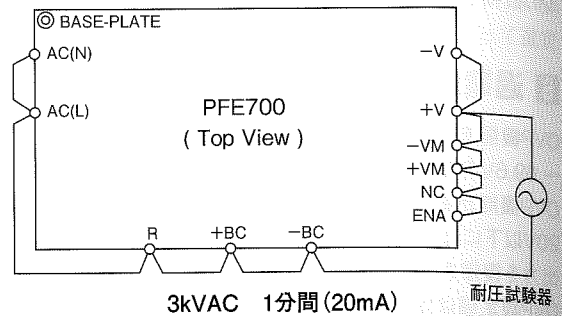


図16-2 入カー出力間耐電圧試験方法

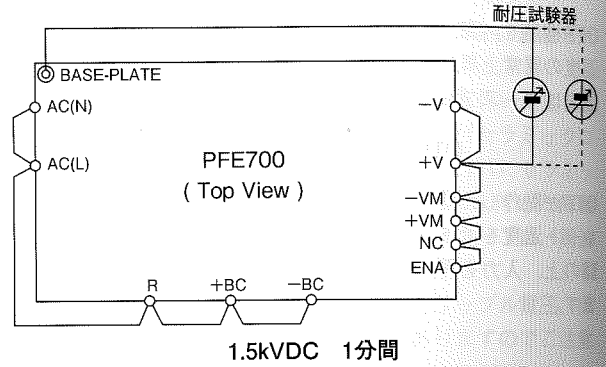


図16-3 出カーベースプレート間耐電圧試験方法

17 絶縁抵抗

出カーベースプレート間は、DC絶縁計をご使用下さい。絶縁抵抗値は500VDCにて100MΩ以上です。なお、絶縁計の種類によっては、電圧を切り換える際、高圧パルスを生ずるものがありますので、試験においてはご注意ください。試験後は抵抗等により充分放電して下さい。

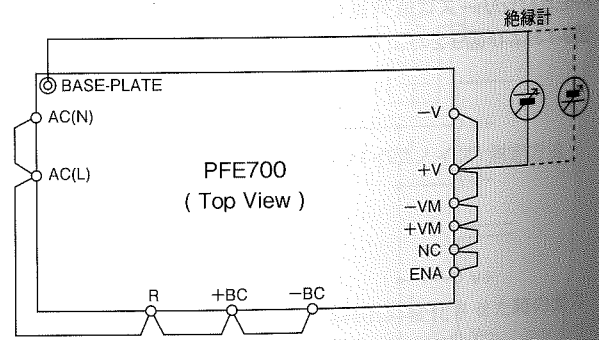


図17-1 絶縁抵抗試験方法

PFE

4. 故障と思われる前に

故障と思われる前に次の点をご確認下さい。

- 1) 出力電圧がでない
 - 規定の入力電圧が印加されていますか。
 - 接続されている負荷に異常はありませんか。
 - ベースプレート温度は規定の温度範囲内ですか。
- 2) 出力電圧が低い
 - 規定の入力電圧が印加されていますか。
 - 接続されている負荷に異常はありませんか。
- 3) 負荷変動、又は入力変動が大きい
 - 規定の入力電圧が印加されていますか。
 - 入力端子、出力端子の接続はしっかりと行われていますか。
 - 入力、出力の配線が細くありませんか。
- 4) 出力リップル電圧が大きい
 - 測定方法はアプリケーションノートに規定されている方法と同じ又は同等ですか。