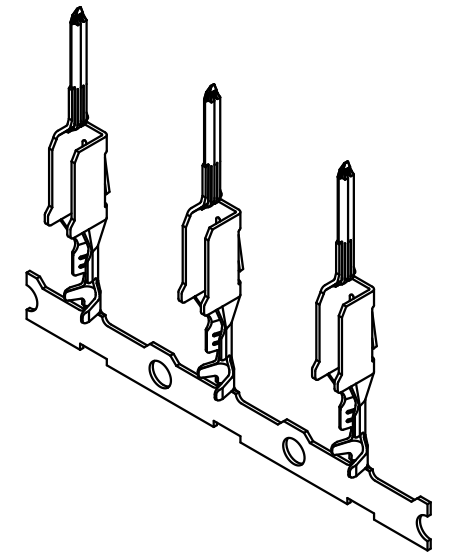
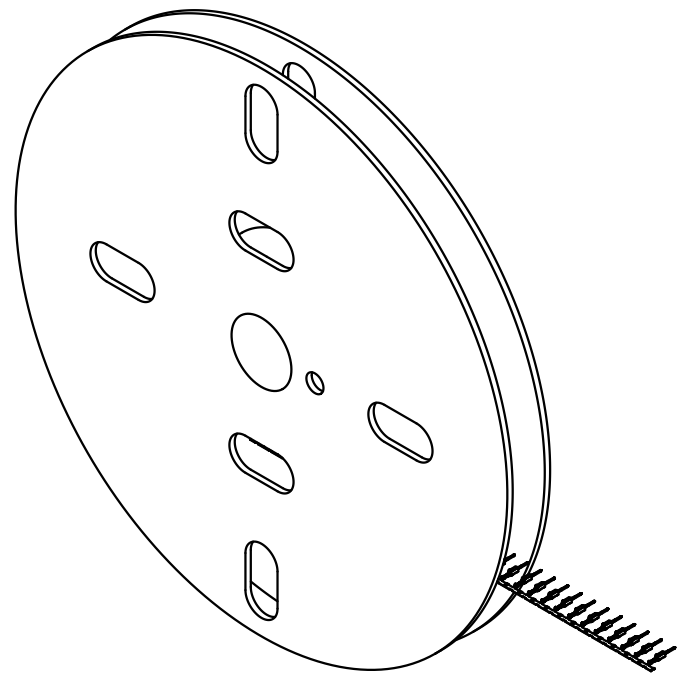
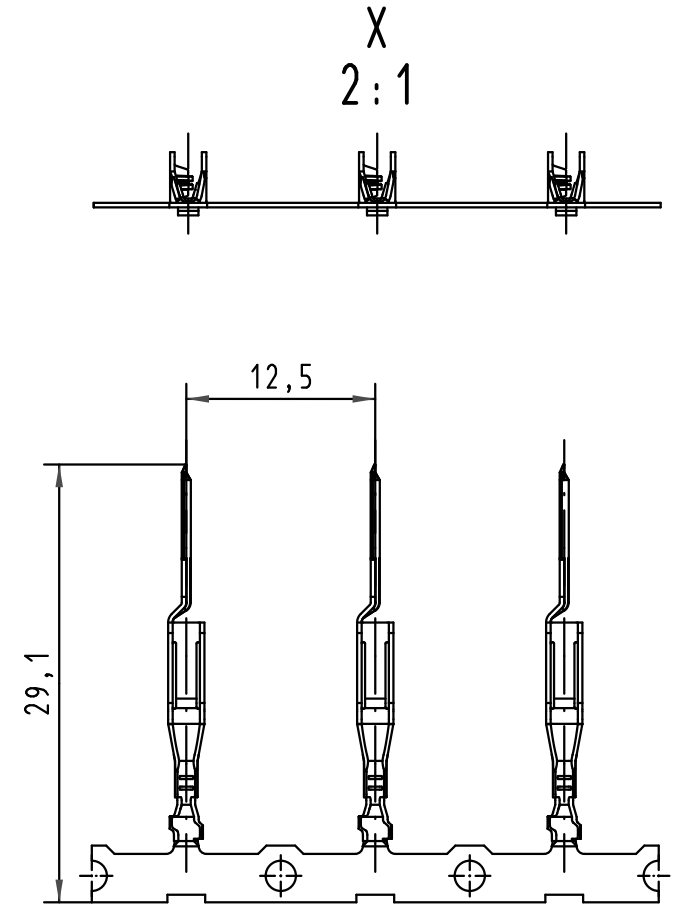
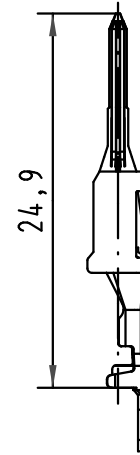
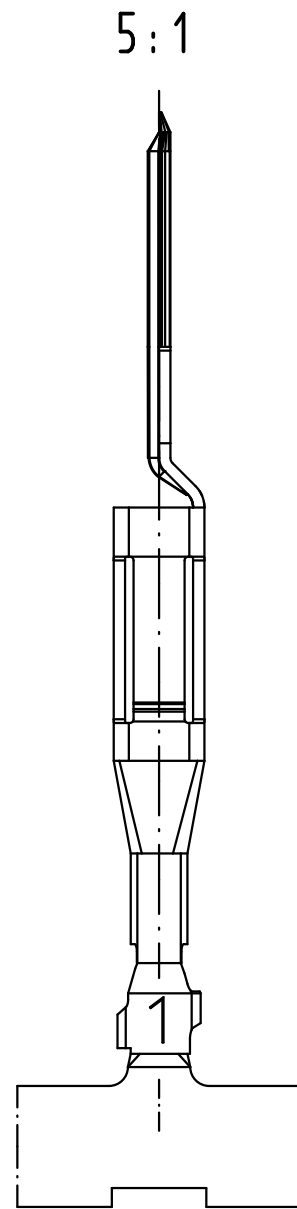
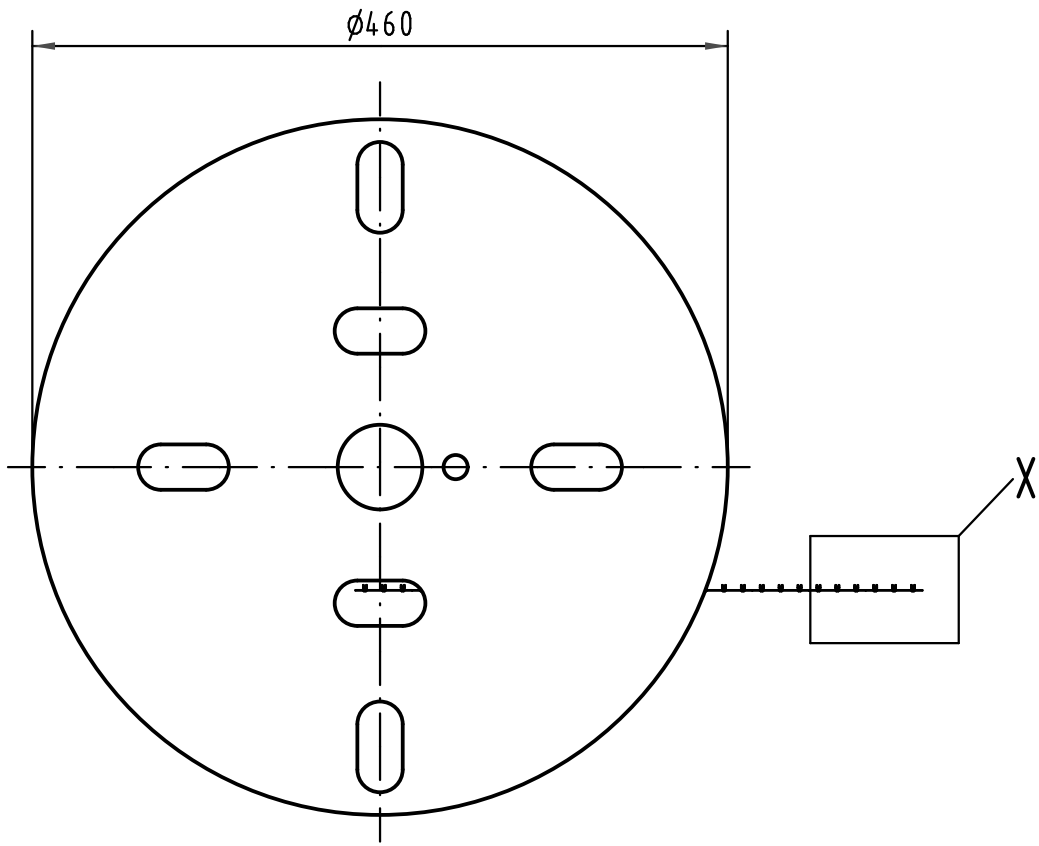
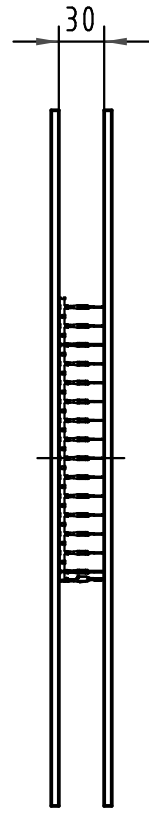


Alle Rechte vorbehalten/ All rights reserved



All Dimensions in mm Original Size DIN A 3			Techn. Character.			Nicht tolerierte Maß/Free size tolerances complementary IEC 60603-2			
						<b>Bauform/type F-C crimp</b> Messerkontakt Crimpkontur 1 für 0,09 - 0,25mm <sup>2</sup> 2500 Kontakte auf Haspel Afs. 1 male contact crimp contour 1 for 0,09 - 0,25mm <sup>2</sup> 2500 contacts on reel pl. 1			
			Detail.	16.01.06	Leh.				Maßstab/Scale <b>1:5</b> 2:1; 5:1
			Insp.	16.01.06	kfoe				
			Stand.						
35449	21.11.08	Hage.	HARTING Electronics GmbH & Co. KG				<b>TB 09 06 000 9544</b>	Blatt/page	
33227			D-32339 ESPELKAMP						
Mod.	Dat.	Name				Sub.			