

4

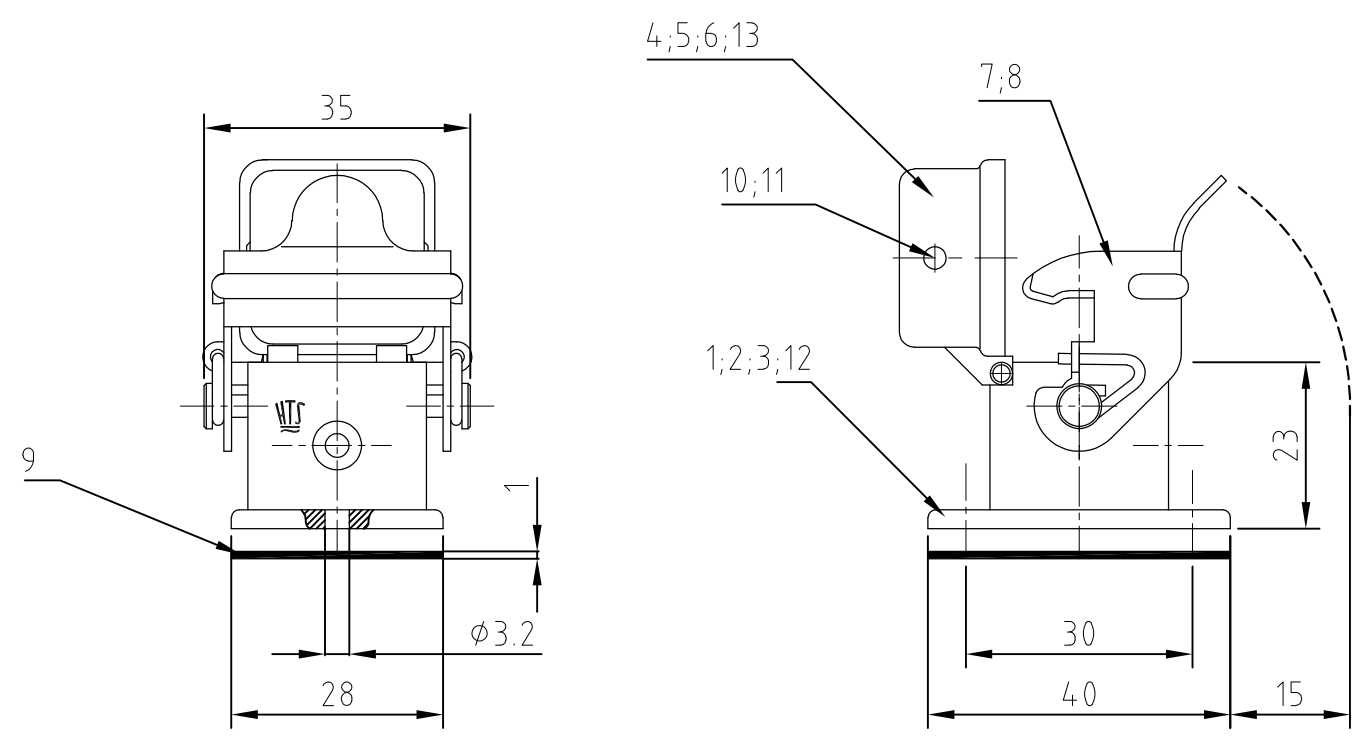
3

2

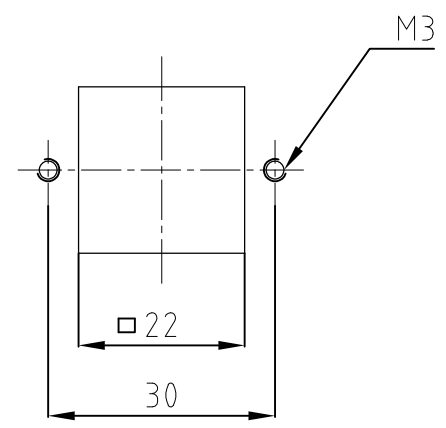
1

Notes:
 1 Material: zink diecast
 sealing: Neoprene
 2 Finish: powder coated
 varnish black
 Chromolux-k/blue passivation
 3 Varnish on the inside not necessarily

Bemerkungen:
 1 Material: Zink-Druckguß Legierung
 Dichtung: Neoprene
 2 Oberfläche: Pulverbeschichtung
 Lackierung schwarz
 Chromolux-k/blue passivation
 3 Lackierung im Gehäuseinnere ist nicht notwendig



Montageausschnitt
 Panel cut-out



QTY	DESCRIPTION / BENENNUNG	MATERIAL	SURFACE / OBERFLÄCHE	COLOR / FARBE	ITEM NO. POS.	NOTES
1	Deckel HA/cover	Zink/zinc diecast	Chromolux-k/blue passivation	schwarz/black	13	
1	Anbaugehäuse HA-EMV surface mounted housing bottom entry	Zink/zinc diecast	Chromolux-k/blue passivation	schwarz/black	12	
2	LB-Bügelbolzen/clip bolt	V2A/stainl. steel			11	
2	LB-Bügelbolzen/clip bolt	Stahl/steel		blau/blue	10	
1	Flanschdichtung/flanged seal	Neoprene	verzinkt/zink plated	schwarz/black	9	
1	LB-Bügel/side clip	V2A/stainl. steel			8	
1	LB-Bügel/side clip	Stahl/steel	verzinkt/zink plated	blau/blue	7	
1	Deckel HA/cover	Zink/zinc diecast		unlackiert/without varnish	6	
1	Deckel HA/cover	Zink/zinc diecast		black/schwarz	5	
1	Deckel HA/cover	Zink/zinc diecast		grau/grey	4	
1	Anbaugehäuse HA surface mounted housing bottom entry	Zink/zinc diecast		unlackiert/without varnish	3	
1	Anbaugehäuse HA surface mounted housing bottom entry	Zink/zinc diecast		black/schwarz	2	
1	Anbaugehäuse HA surface mounted housing bottom entry	Zink/zinc diecast		grau/grey	1	

ORDERING TEXT / BESTELLTEXT	THIS DRAWING IS A CONTROLLED DOCUMENT FOR AMP INCORPORATED. IT IS SUBJECT TO CHANGE AND THE CONTROLLING ENGINEERING ORGANIZATION SHOULD BE CONTACTED FOR THE LATEST REVISION. DIESES ZEICHNUNGSDOKUMENT WIRD DURCH AMP INCORPORATED KONTROLLIERT. AENDERUNGEN, DIE DEM TECHNISCHEN FORTSCHRITT DIENEN, SIND VORBEHALTEN. DEN JEWEILS LETZTUELTIGEN AENDERUNGSSTAND ERFAHREN SIE AUF ANFRAGE.		DWN Schneider 22.06.2001		SURFACE MOUNTED HOUSING BOTTOM ENTRY Anbaugehäuse HA.3.AGD-LB
	DIMENSIONS: DIMENSIONEN: mm	TOLERANCES UNLESS OTHERWISE SPECIFIED: ALLGEMEINTOLERANZEN	CHK Schweiger 22.06.2001		
		0 PLC # 1 PLC # 2 PLC # 3 PLC # ANGLES / WINKEL #- FINISH / OBERFLAECHE / FARBE	APVD -		
	MATERIAL		PRODUCT SPEC 108-74000 APPLICATION SPEC 114-74002 VERARBEITUNGSSPEZ.		
		WEIGHT GEWICHT 30 g	SIZE A3	CAGE CODE 00779	DRAWING NO ZEICHNUNGS-NR. C-1102106
		CUSTOMER DRAWING	/KUNDENZEICHNUNG		RESTRICTED TO NUR FUER -
			MASSSTAB 1:1	BLATT 1	OF VON 1
					REV A7