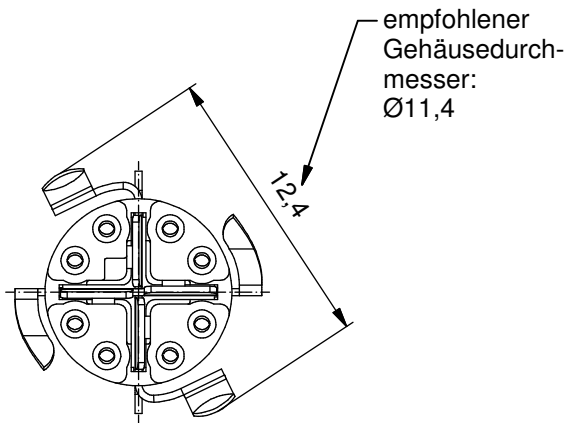


empfohlene Flanschhöhe: 6,0



Tape & Reel - Artikel mit Klebepad Ø11mm



Technische Daten:

Bemessungsspannung: IEC 61076-2-109	8pol 48 V
Strombelastbarkeit: IEC 61076-2-109	8pol 0,5 A bei 40°C
Übertragungseigenschaften: IEC 61076-2-109	CAT 6A / 10 GBit/s
Isolationswiderstand: IEC 60512	>=100 MΩ
Verschmutzungsgrad: IEC 60664-1	3
Schutzart: IEC 60529	IP 67, im verschraubten Zustand
Umgebungstemperatur: EN 60512-11-10 EN 60512-11-4	-25°C ... +95°C -40°C ... +85°C
Steckzyklen: IEC 60512-9a	>=100

Federkraft axial
Flanschhöhe 6,0mm: 3-4N

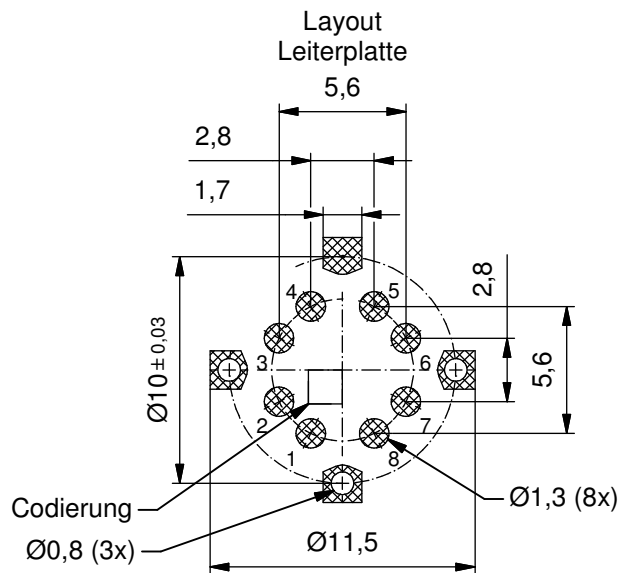
Gesamtfederkraft mit Gehäusedurchmesser 11,4mm: max. 10N

Werkstoffe:

Kontakt:	CuZn, Ni b / Au 0,2 gal.
Kontaktträger:	LCP GF, UL 94 V-0
Schirmkreuz:	CuSn, Ni / sel. Sn

Koplanarität aller Kontakte max 0,1mm

Baugruppe Isolierkörper geeignet für Reflow Lötprozess max. 60s / 250°C



Art.-Nr. Verpackungseinheit Rolle:	Art.-Nr. Verpackungseinheit lose:	Bezeichnung:	Pol
43-02362TR	43-02362	SAL- 12X - IK8 / SMT	8

CAD-Unterlage nicht manuell ändern RoHS & REACH konform	dim. in mm		Benennung: Isolierkörper Kupplung M12x1 SMT, X-Cod.		
		Datum			Name
		gez.	17.03.16	Brüntrup	
		gepr.	17.03.16	Willer	
Allgemeintoleranz:		0 ± 0,50mm	Zeichnungsnr.: 43K1A2868		
		0,0 ± 0,25mm			
		0,00 ± 0,10mm	Artikelnr.: siehe Tabelle		
		* ± 1,5°			
Diese Zeichnung darf ohne unsere ausdrückliche, schriftliche Genehmigung weder vervielfältigt noch dritten Personen ausgehändigt werden. Eigentums- und Urheberrecht vorbehalten		CONEC®			