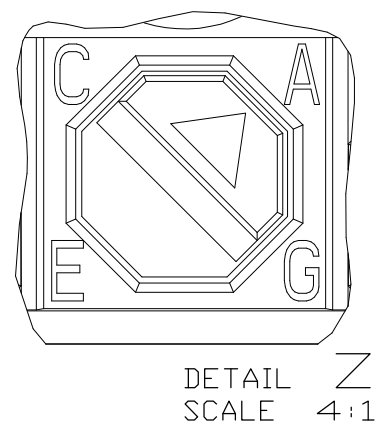
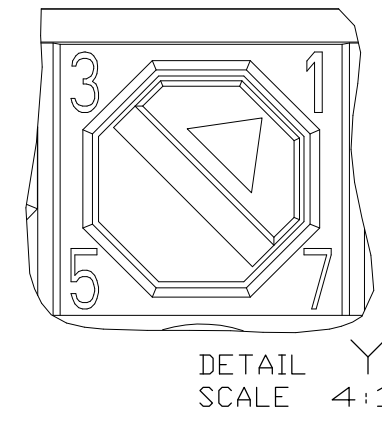
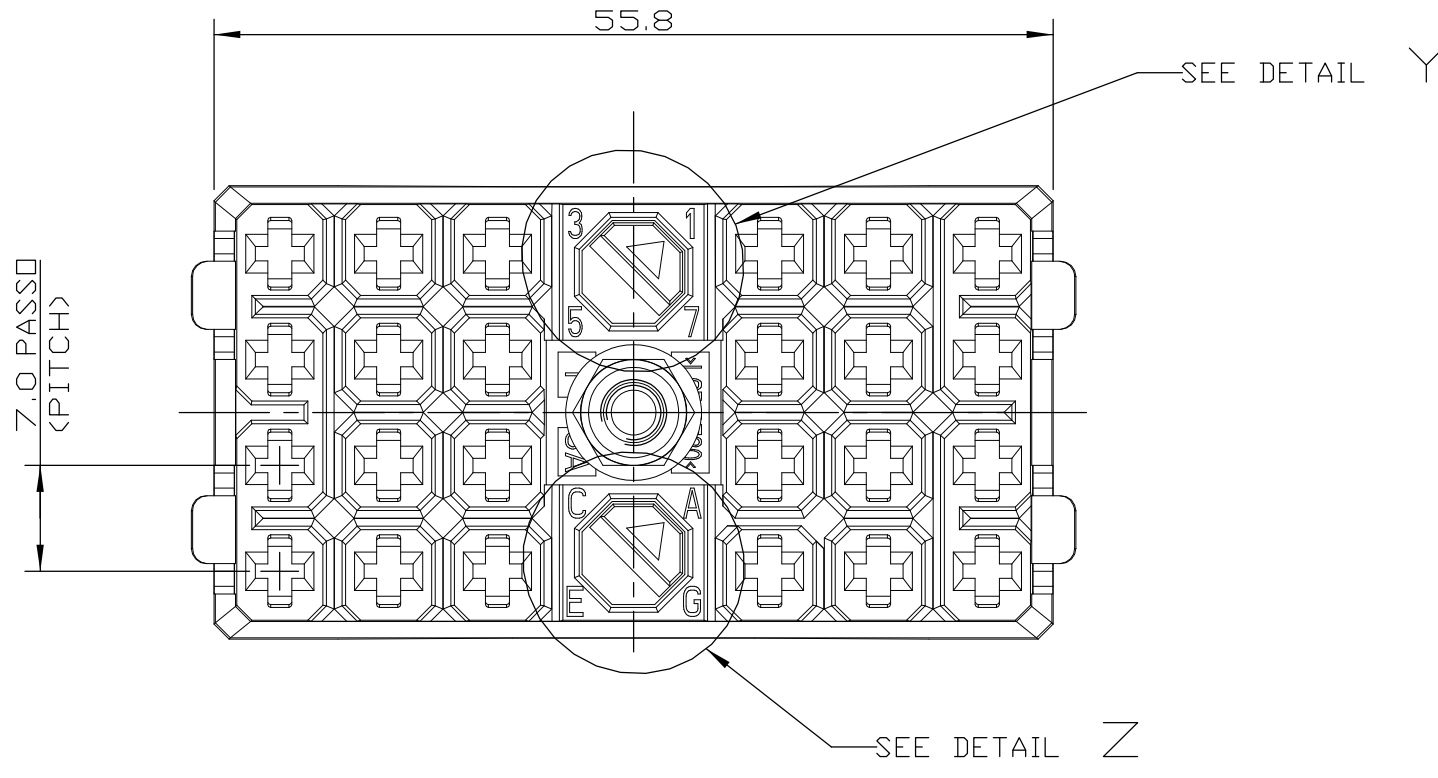
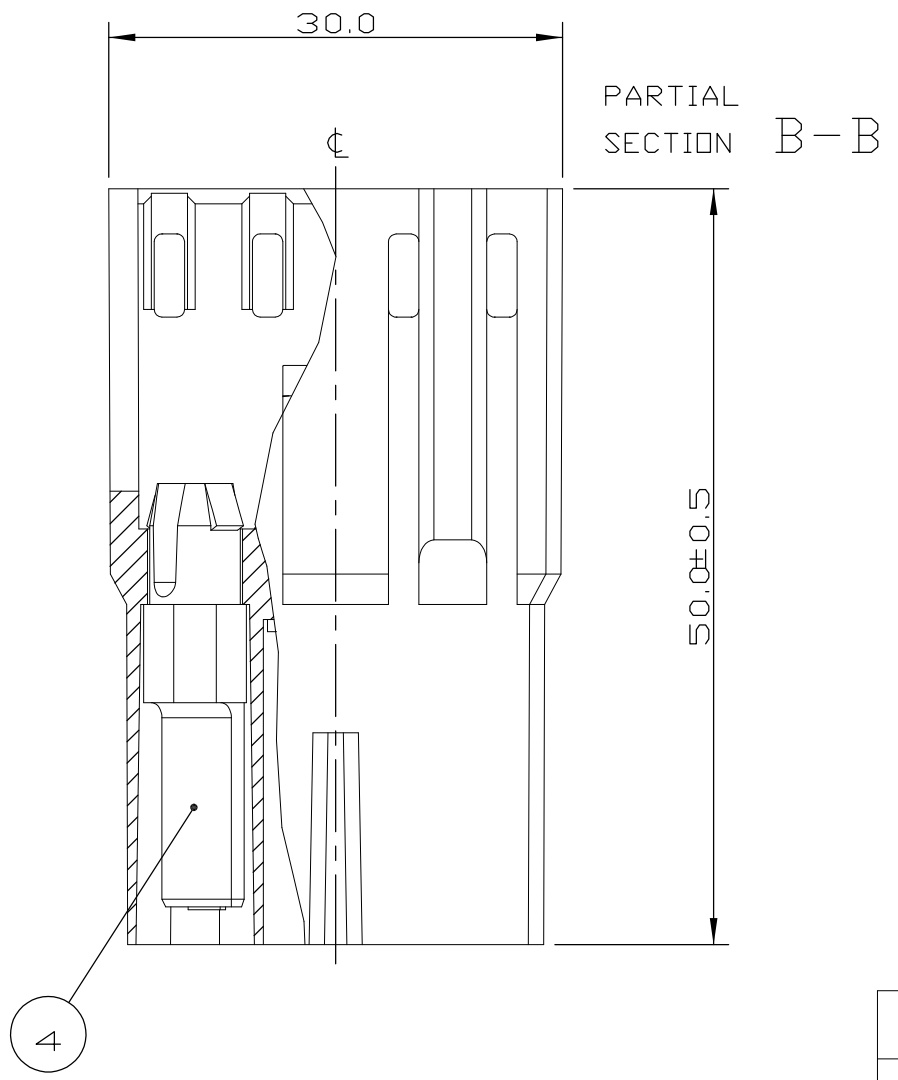
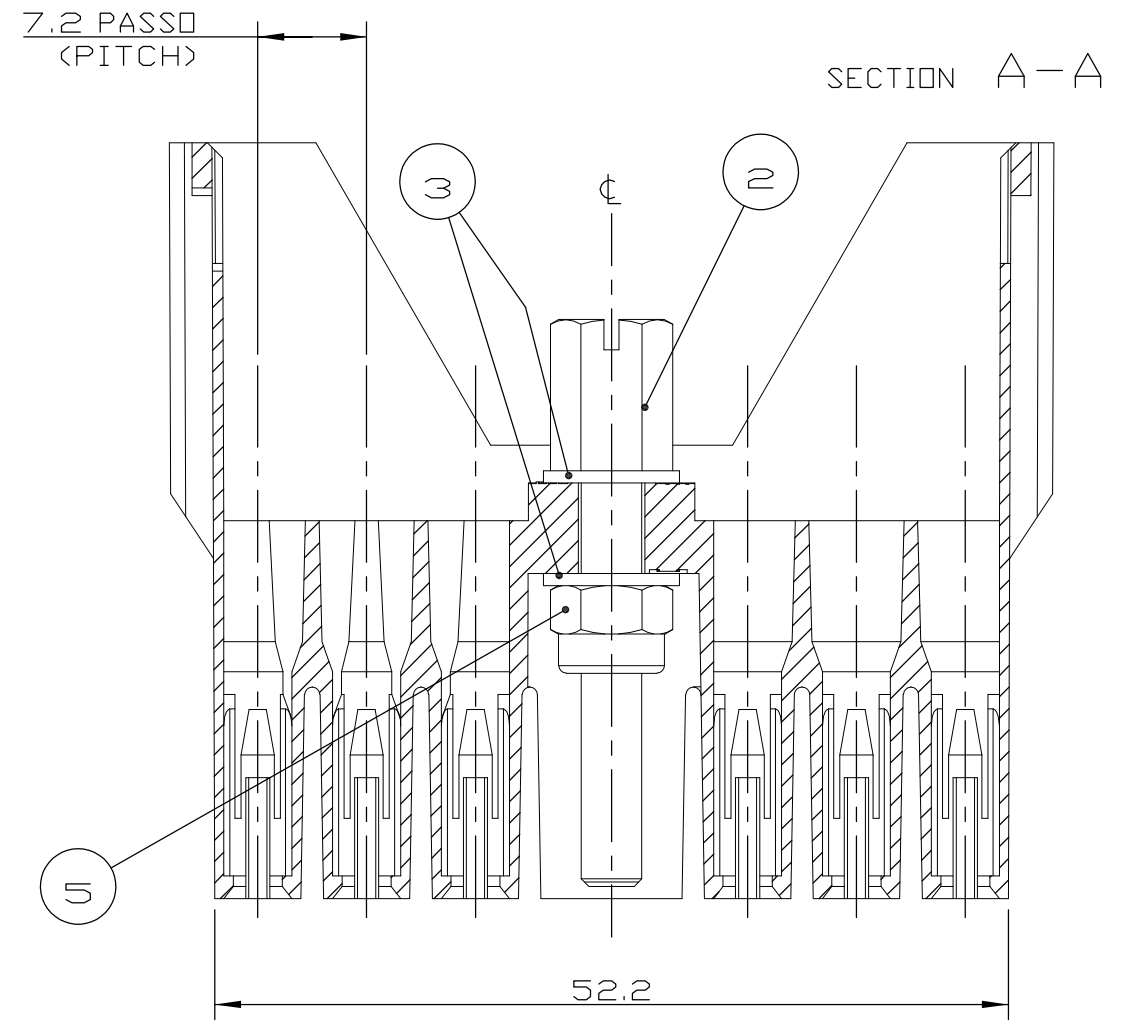
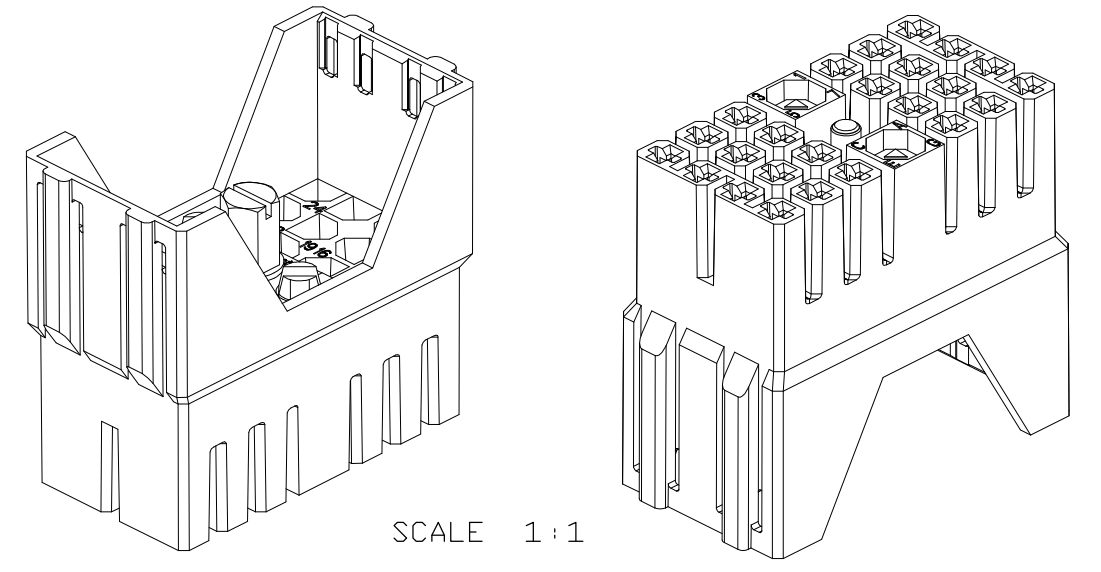


THIS DRAWING IS UNPUBLISHED. RELEASED FOR PUBLICATION
 © COPYRIGHT - By - ALL RIGHTS RESERVED.

LOC		DIST		REVISIONS			
P	LTR	DESCRIPTION		DATE	DWN	APVD	
	A	INITIAL RELEASE		04JUL2014	KR	SH	



CHIAVI DI POLARIZZAZIONE DA ASSEMBLARE E ORIENTARE A CURA DEL CLIENTE
 (POLARIZATION KEYS TO BE ASSEMBLED AND ORIENTED BY THE CUSTOMER)



- 1) DA UTILIZZARE CON CONTROPARTE P/N 284873-1
(TO BE USED WITH COUNTERPART P/N 284873-1)
- 2) DA UTILIZZARE CON I SEGUENTI CONTATTI RECEPTACLE 2.8:
(TO BE USED WITH FOLLOWING RECEPTACLE CONTACT 2.8):

P/N	SEZIONE FILO (WIRE RANGE)	DIA. ISOLANTE (INSUL. DIA.)	APPLICATORE (APPLICATOR)	PINZA (HAND TOOL)	MATRICE (CRIMPER)
1241388-2	0.6-1.0 sqmm	1.4-2.1 mm (*)	1426004-2	539635-1	539951-2
1241390-2	1.5-2.5 sqmm	2.0-3.0 mm (*)	1238040-2	539635-1	539951-2
1241396-2	1.5-2.5 sqmm	3.3-4.2 mm (**)	1426009-2	539635-1	539952-2

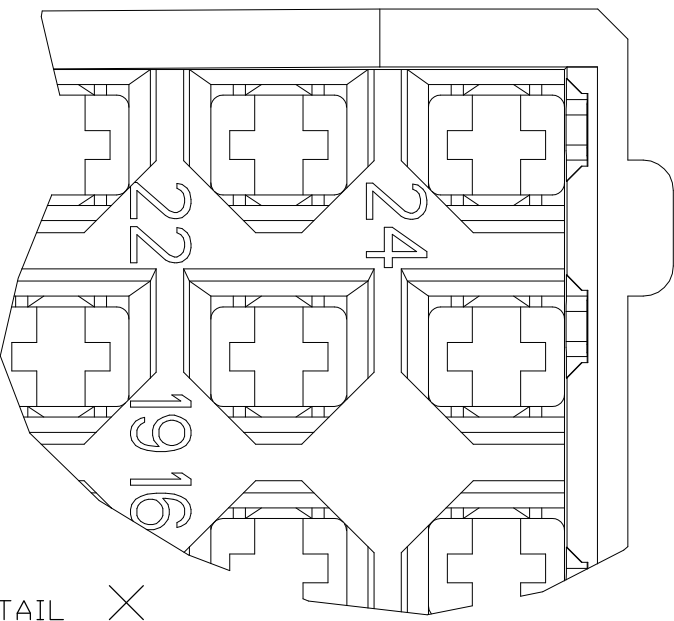
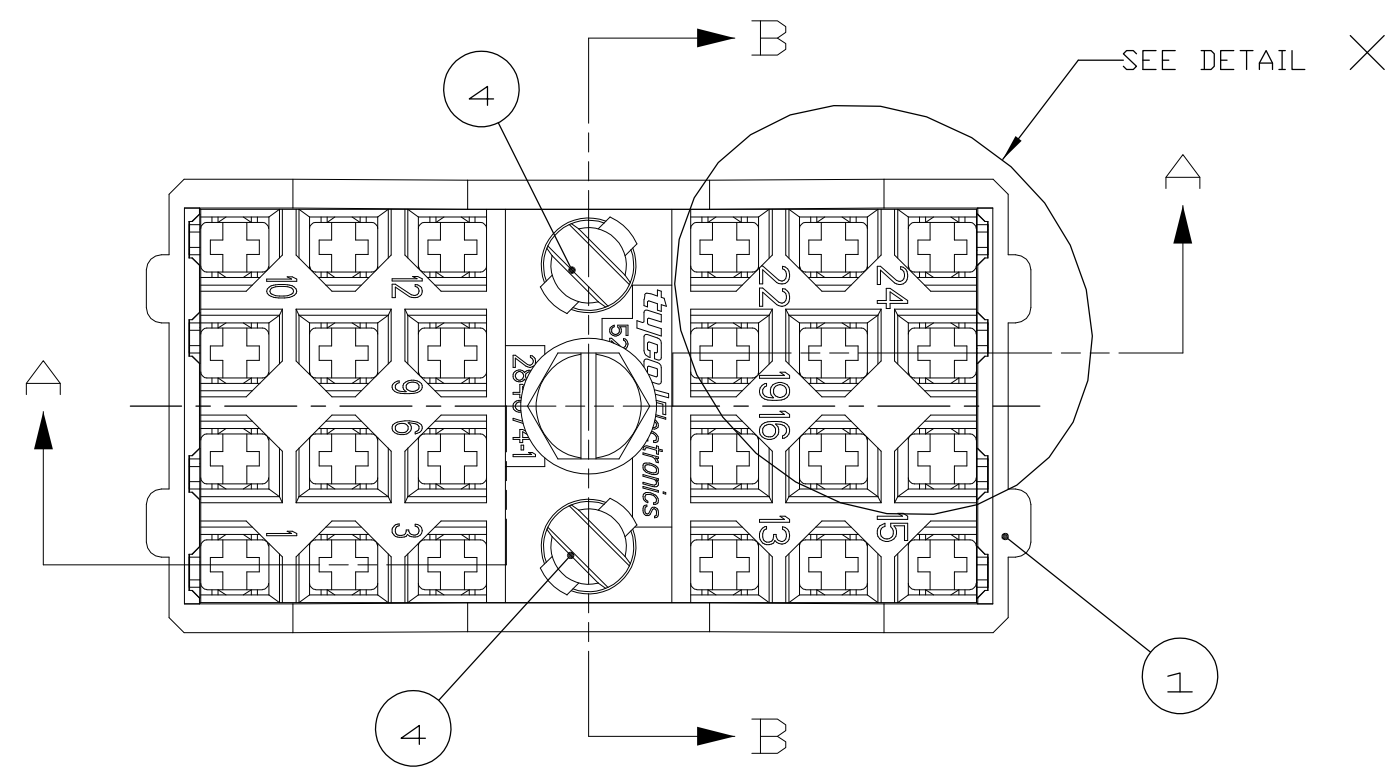
(*) CAVO A SPECIFICA SP1832 / WIRE ACCORDING TO SPECIFICATION SP1832
 (**) CAVO A NORMA CEI 20-36 & CEI-UNEL 73665 / WIRE ACCORDING TO NORM CEI 20-36 & CEI-UNEL 73665

- 3) ESTRATTORE PER CONTATTO: P/N 968107-1 OPPURE P/N 1-1579007-6
(CONTACT EXTRACTION TOOL: P/N 968107-1 OR P/N 1-1579007-6)
- 4) IL P/N 284874-1 INCLUDE UN CONNETTORE CON AVVITATORE ASSEMBLATO (ITEM 1,2,3,5) E DUE CHIAVETTE DI POLARIZZAZIONE, NON ASSEMBLATE, CONTENUTI IN UN SACCHETTO DI PLASTICA
(P/N 284874-1 INCLUDES ONE CONNECTOR WITH ASSEMBLED JACK SCREW (ITEM 1,2,3,5) AND TWO POLARIZATION KEYS NOT ASSEMBLED PACKAGED IN A PLASTIC BAG)

P/N 284874-1 COME RAPPRESENTATO -NOTA 4
 (P/N 284874-1 AS SHOWN) - NOTE 4

Q.TA' PER ASSEMBLATO (QTY REQ'D PER ASSY)	ITEM	DESCRIZIONE (DESCRIPTION)	MATERIALE (MATERIAL)
5	1	DADO AUTOBLOCCANTE BASSO M4, ASSEMBLATO (SELF-LOCKING NUT M4, ASSEMBLED)	ACCIAIO INOSSIDABILE (STAINLESS STEEL)
4	2	CHIAVE DI POLARIZZAZIONE - NOTA 4 (POLARIZATION KEY) - NOTE 4	POLIMERO A CRISTALLI LIQUIDI (LCP), CARICA VETRO 30% COLORE : NATURALE (SIMILE A RAL 1013) (LIQUID CRYSTAL POLYMER, 30% GLASS FIBER FILLED NATURAL COLOUR, SIMILAR TO RAL 1013)
3	2	ROSETTA PIANA PER VITE M4 Ø EST.9.0, ASSEMBLATO (WASHER M4, ASSEMBLED)	ACCIAIO INOSSIDABILE (STAINLESS STEEL)
2	1	AVVITATORE M4, ASSEMBLATO (STUD-BOLT M4, ASSEMBLED)	ACCIAIO INOSSIDABILE (STAINLESS STEEL)
1	1	CONNETTORE PORTAFEMMINE VOLANTE A 24 POS. (24 POS. PLUG HOUSING)	POLIMERO A CRISTALLI LIQUIDI (LCP), CARICA VETRO 30% COLORE : NATURALE (SIMILE A RAL 1013) (LIQUID CRYSTAL POLYMER, 30% GLASS FIBER FILLED NATURAL COLOUR, SIMILAR TO RAL 1013)
		DESCRIZIONE (DESCRIPTION)	MATERIALE (MATERIAL)

REVISIONE DELL'ASSEMBLATO (REVISION OF EACH ASSY NO)
 ELENCO DEI COMPONENTI (PARTS LIST)



THIS DRAWING IS A CONTROLLED DOCUMENT.

DIMENSIONS: mm	TOLERANCES UNLESS OTHERWISE SPECIFIED: 0 PLC ± 1.0 1 PLC ± 0.3 2 PLC ± 0.1 3 PLC ± - 4 PLC ± - ANGLES ± -	DWN - CHK - APVD -	04JUL2014
MATERIAL: SEE NOTES	FINISH: SEE NOTES	PRODUCT SPEC: 108-20244 APPLICATION SPEC: -	TE Connectivity
WEIGHT: 43,0 g		SIZE: A2	CAGE CODE: 00779
CUSTOMER DRAWING		DRAWING NO: C=284874	RESTRICTED TO: -
SCALE: 1:1		SHEET: 1 OF 1	REV: A