

0.8mm Pitch  
Board to Board Connector

# 5600 Series

シリーズ (Series)	5600
接続形態 (Connection Style)	基板垂直接続 (Vertical connection)
極間隔 (Pitch)	0.8mm
極数 (No. of Positions)	30 to 140 Pos.
定格電流 (Rated Current)	DC 0.5A/Contact
定格電圧 (Rated Voltage)	AC 200V, DC 300V/Contact
耐電圧 (D. W. Voltage)	AC 500Vrms/min.
コンタクト材質 (Contact Material)	銅合金 (Copper alloy)
インシュレータ材質 (Insulator Material)	耐熱樹脂 (Heat-resistant plastic)
使用温度範囲 (Operating Temperature)	-40 to +85°C



#### ◆概要

0.8mm ピッチ、2 ピースタイプの基板対基板コネクタです。プラグ側はライトアングル、リセ側はストレートタイプで、基板間を垂直に接続します。

#### ◆特長

- (1) 嵌合時のこじりに強い接触構造。
- (2) 嵌合時の位置ズレを防止する嵌合ガイド付き。
- (3) 逆挿し防止機能の付いたハウジング構造で、振動や引張りに強いロック付きです。
- (4) 1,000 個入りのエンボステープ梱包または、30 個入りのトレイ梱包でお届けします。
- (5) 環境に優しい RoHS 指令対応品です。

#### ◆Outline

The 5600 Series are two-piece, SMT type Board to Board Connectors with a pitch of 0.8mm. We offer right angle types for the plug side and vertical types for receptacles.

#### ◆Features

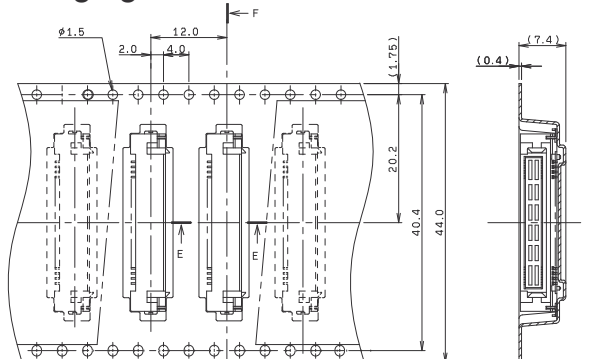
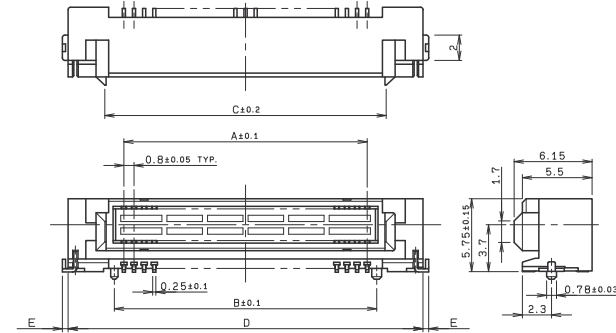
- (1) Flexible contact design for torque forces.
- (2) Mating guide-in for proper connections.
- (3) Polarized housing and locking function for vibrations or pulling forces.
- (4) Packaged in tape and reel: 1,000 pieces/reel or 30 pieces/tray
- (5) RoHS compliant product.

# 0.8mm Pitch 5600 Series

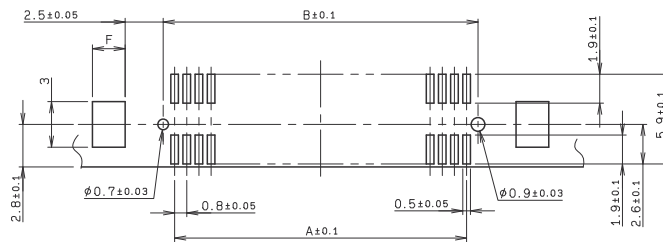
0.8mmピッチ ライトアングル - ストレート 30~50極 SMT  
0.8mm Pitch Right angle - Vertical, 30 to 50 Positions, SMT

## ● Plug (30, 40, 50 Pos.)

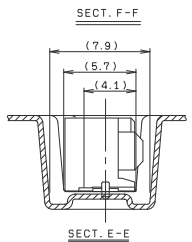
## ● Packaging



極数 NO. OF POS.	A	B	C	D	E	F
30	11.2	12.7	14.3	20.0	0.45	2.15
40	15.2	16.7	18.3	24.0	0.45	2.15
50	19.2	20.7	22.3	28.0	0.8	2.5

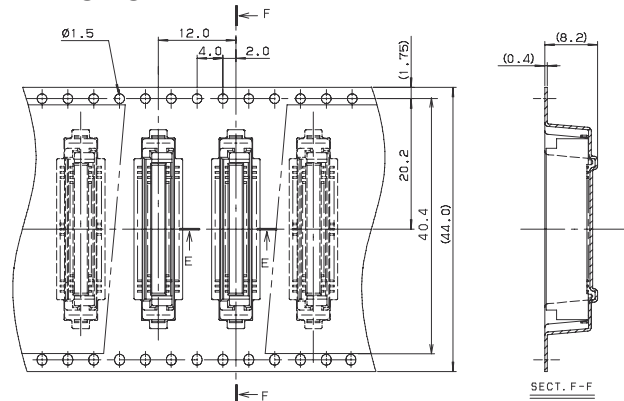
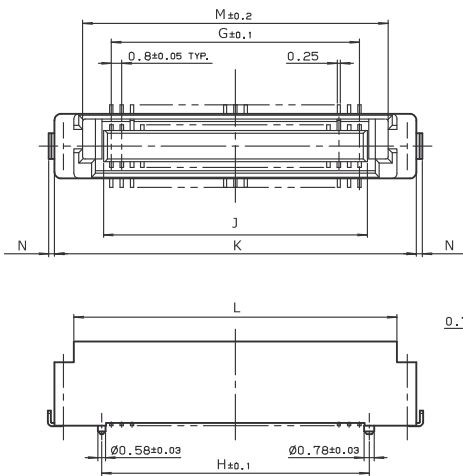


↑ 挿入方向  
基板取り付け寸法  
MOUNTING LAYOUT

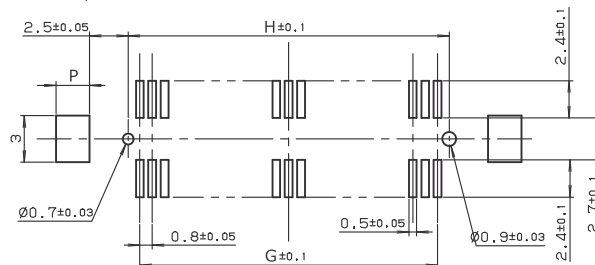


## ● Receptacle (30, 40, 50 Pos.)

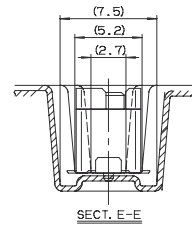
## ● Packaging



極数 NO. OF POS.	G	H	J	K	L	M	N	P
30	11.2	12.7	12.4	20.0	17.0	15.65	0.45	2.15
40	15.2	16.7	16.4	24.0	21.0	19.65	0.45	2.15
50	19.2	20.7	20.4	28.0	25.0	23.65	0.7	2.5



推奨基板レイアウト  
RECOMMENDED P.C. BOARD  
LAYOUT



### 注文コード/Ordering Code

Plug(30, 40 Pos.)

Part No. 14 5600 OXX 200 883M+ 極数 No. of Pos.

Receptacle(30, 40 Pos.)

Part No. 24 5600 OXX 200 883+ 極数 No. of Pos.

Plug(50 Pos.)

Part No. 14 5600 050 000 883M/+ 極数 No. of Pos.

Receptacle(50 Pos.)

Part No. 24 5600 050 100 883+ 極数 No. of Pos.

RoHS 対応品  
RoHS Compliant Product

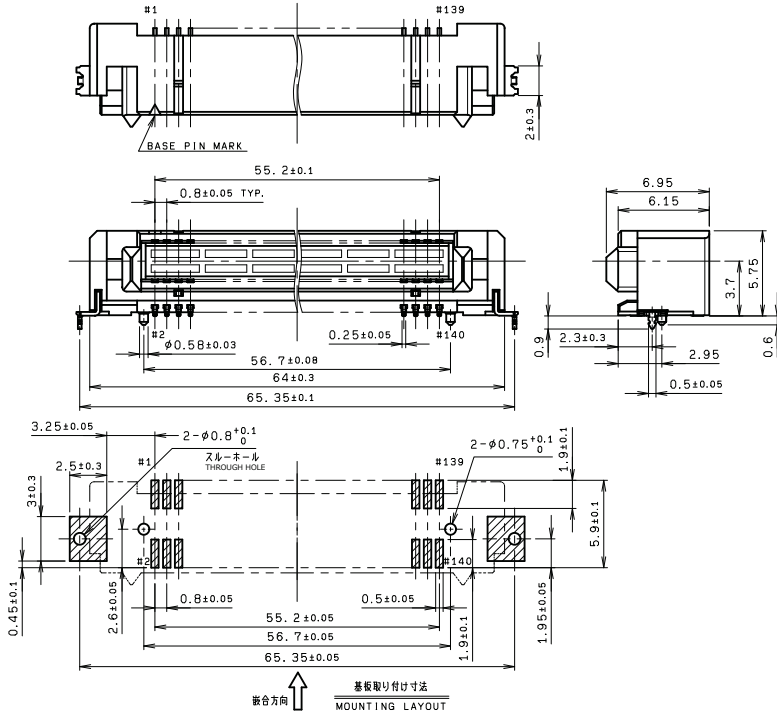
梱包数量: 1,000個 / リール  
PACKING QUANTITY: 1,000/Reel

本カタログには推奨めっきを掲載しております。めっき種類・仕様、ならびに生産対応可能極数については営業部にご確認ください。  
Recommended plating types are mentioned in this catalog. For other plating types and their specifications, and available numbers of positions, please feel free to contact our sales department.

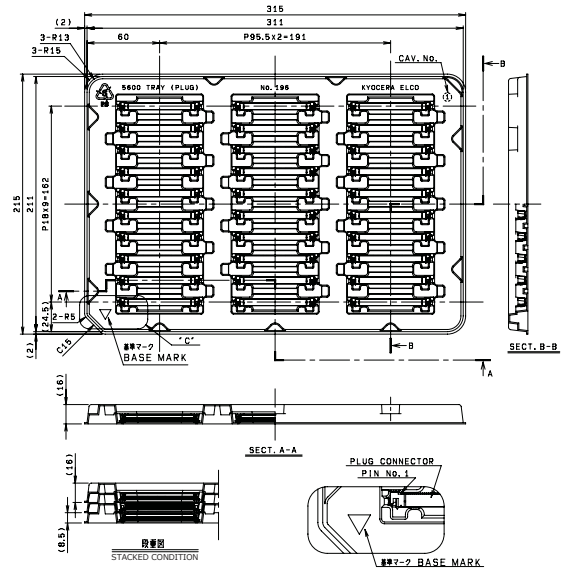
# 0.8mm Pitch 5600 Series

0.8mm ピッチ ライトアングル - ストレート 140 極 SMT  
0.8mm Pitch, Right angle - Vertical 140 Positions, SMT

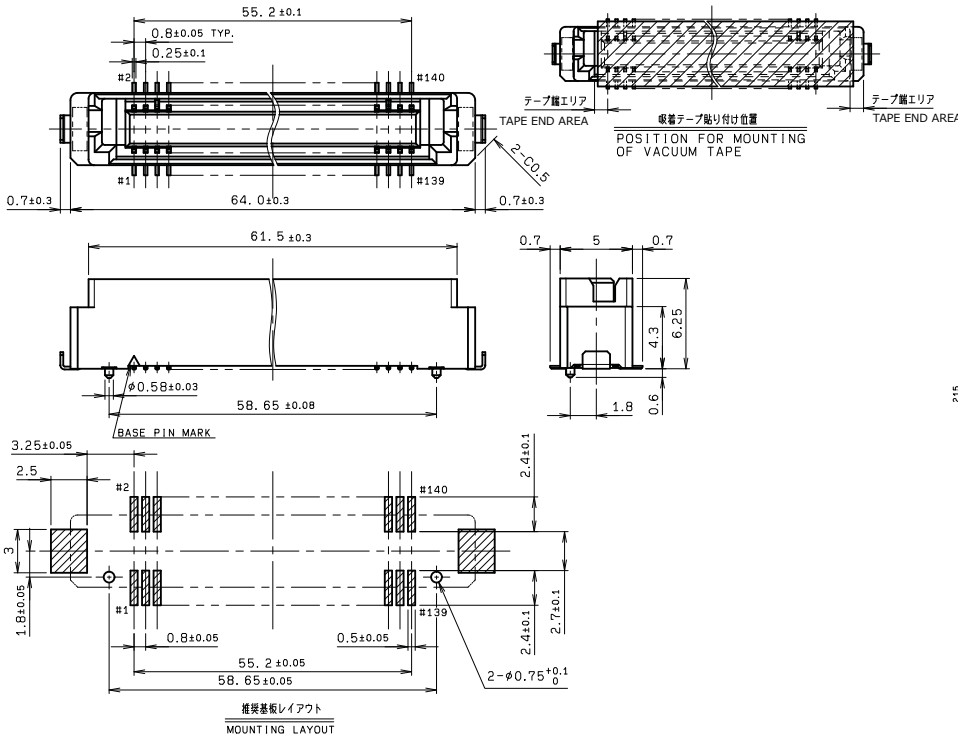
## ● Plug (140 Pos.)



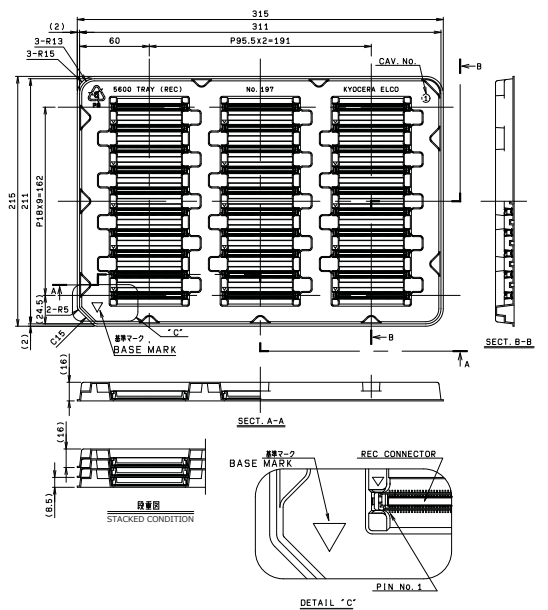
## ● Packaging



## ● Receptacle (140 Pos.)



## ● Packaging



### 注文コード/Ordering Code

Plug  
Part No. 19 5600 140 401 868+

Receptacle  
Part No. 29 5600 140 420 868+

RoHS 対応品  
RoHS Compliant Product

梱包数量: 30 個 / トレイ  
PACKING QUANTITY: 30/Tray

本カタログには推奨めっきを掲載しております。めっき種類・仕様、ならびに生産対応可能極数については営業部にご確認願います。  
Recommended plating types are mentioned in this catalogue. For other plating types and their specifications, and available numbers of positions, please feel free to contact our sales department.