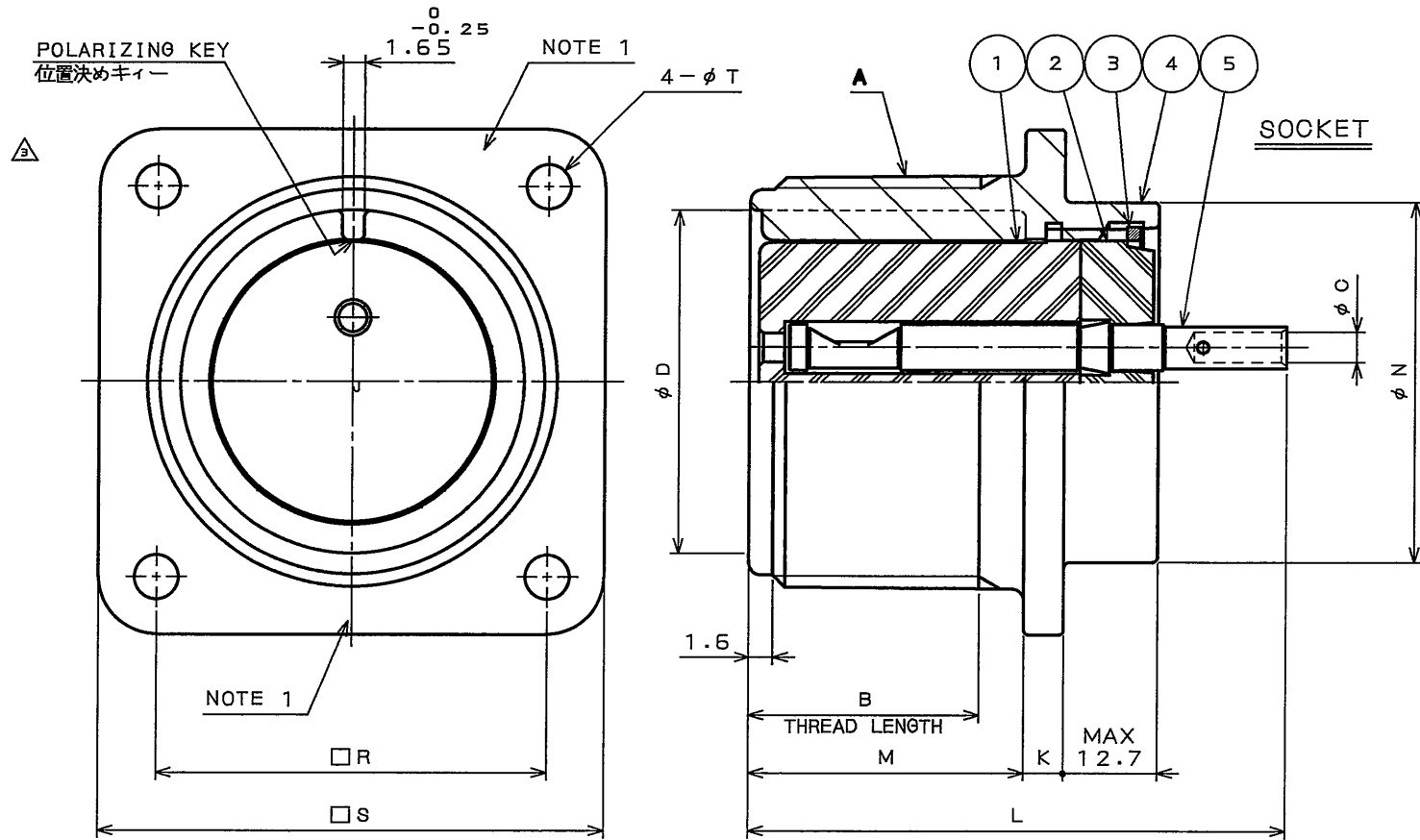
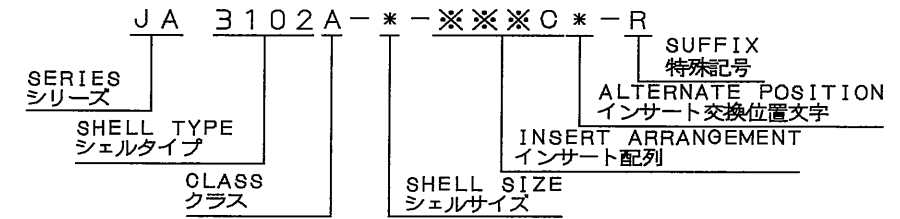


916501RS  
(ON ΘNIMVRC)台要理図

版数 REV.	年月日 DATE	DCN NO.	変更内容 DESCRIPTION	製図 DR.	担当 CHK.	査閲 APPD.	承認 APPD.
2	4.Jan.2007	061961	REVISED TITLE etc.		N.SASANO	E.MATSUMOTO	A.ONOGAWA
3	26.Dec.2007	064718	CORRECT AN ERROR		T.TAKESHITA		E.Matsumoto



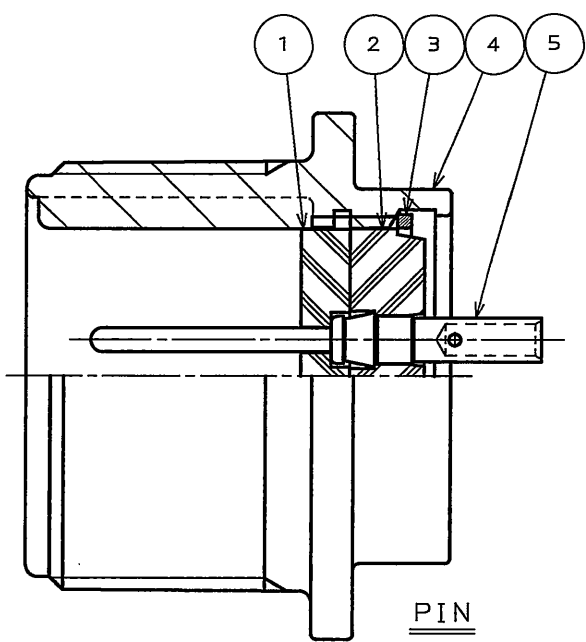
DESIGNATION 命名法



SIZE	SCREW A	B <sup>MIN</sup>	φD <sup>+0.4</sup>	K <sup>±0.8</sup>	L <sup>MAX</sup>	M <sup>+0.8</sup>	N <sup>±0.5</sup>	R <sup>±0.13</sup>	S <sup>±0.8</sup>	φT <sup>+0.25</sup> -0.13
8S	1/2 -28UNEF-2A	9.5	9.40	2.2	30.2	14.3	11.4	15.09	22.2	3.05
10S	5/8 -24UNEF-2A	↑	11.38	↑	31.8	↑	12.9	18.26	25.4	↑
10SL	5/8 -24UNEF-2A	↑	11.38	↑	31.8	↑	15.9	18.26	25.4	↑
12S	3/4 -20UNEF-2A	↓	14.15	↓	31.8	↓	15.9	20.62	27.8	↓
14S	7/8 -20UNEF-2A	9.5	17.32	↓	33.3	↓	19.0	23.01	30.2	↓
16S	1 -20UNEF-2A	15.9	20.50	↓	34.9	14.3	22.2	24.61	32.5	↓
12	3/4 -20UNEF-2A	↑	14.15	↓	38.1	19.1	15.9	20.62	27.8	↓
14	7/8 -20UNEF-2A	↑	17.32	↓	38.1	↑	19.0	23.01	30.2	↓
16	1 -20UNEF-2A	↑	20.50	2.2	44.5	↑	22.2	24.61	32.5	↓
18	1/8-18UNEF-2A	↑	23.67	2.7	↑	↑	24.9	26.97	34.9	↓
20	1 1/4-18UNEF-2A	↑	26.87	↑	↑	↓	29.7	29.36	38.1	↓
22	1 3/8-18UNEF-2A	↑	30.02	↑	44.5	19.1	32.1	31.75	41.3	3.05
24	1 1/2-18UNEF-2A	↑	33.20	↓	47.6	20.6	35.3	34.92	44.5	3.73
28	1 3/4-18UNS-2A	↑	38.76	2.7	47.6	20.6	41.7	39.67	50.8	3.73
32	2 -18UNS-2A	↑	45.11	4.0	50.8	22.2	47.9	44.45	57.2	4.39
36	2 1/4-16UN-2A	↑	50.67	↑	↑	↑	54.3	49.23	63.5	↑
40	2 1/2-16UN-2A	↑	57.02	↑	↑	↑	59.9	55.58	69.9	↑
44	2 3/4-16UN-2A	↓	63.37	↓	↓	↓	67.1	60.32	76.2	↓
48	3 -16UN-2A	15.9	69.72	4.0	50.8	22.2	73.4	66.68	82.6	4.39

DIMENSIONS AND CABLE SIZE ON STANDARD CONTACT

CONTACT SIZE コンタクトサイズ	φC	APPLICABLE WIRE 使用ケーブルサイズ
#16	2.1	1.25mm~2mm
#12	2.8	2mm~3.5mm
#8	3.5	3.5mm~5.5mm



NOTE1. COMPANY LOGO "JAE" & PART NUMBER AS INDICATED.  
 "R" IS NOT MARKED.  
 2. FOR THE CONNECTOR WITH THE INSERT OF "48-J50C",  
 THE HOUSING MATERIAL SHALL BE THE SYNTHETIC RESIN.  
 注1. 図示の位置に社名及び品名を表示する。  
 但し、品名末尾の "R" は表示しない。  
 2. "48-J50C"インサートの場合は、リングの材質は合成樹脂である。

符号 NO.	名称 DESCRIPTION	個数 QTY.	材料 MATERIAL	仕上 FINISH	備考 REMARKS
5	#16 PIN CONTACT ASSEMBLY	—	COPPER ALLOY	SILVER PLATING	SEE INSERT ARRANGEMENT CLIP MATERIAL: SYNTHETIC RESIN
4	SHELL	1	ALUMINUM ALLOY	ZINC PLATING	COLOR: BLACK SYSTEM INTERFERENCE COLOR
3	RETAINING RING	1	COPPER ALLOY	ZINC PLATING	COLOR: BLACK SYSTEM INTERFERENCE COLOR (NOTE 2)
2	INSULATOR	1	SYNTHETIC RESIN	—	
1	INSULATOR	1	SYNTHETIC RESIN	—	

仕様書 (SPECIFICATION) JAOS-1027	第1版 (ORIGINAL DATE) 16.Dec.2005	尺度 (SCALE)	シリーズ (SERIES) JA	日本航空電子工業株式会社 JAPAN AVIATION ELECTRONICS INDUSTRY, LTD.
製図 DR. H.SAKURADA	担当 CHK. M.NITTA	名称 (TITLE) JA3102A-* -*C*-R	図面番号 (DRAWING NO.) SJ105916	版数 (REV.) 3
公差 (GENERAL TOLERANCE) 寸法 (DIMENSION) 角度 (ANGLES)	製図 APPD. E.MATSUMOTO	承認 APPD. A.ONOGAWA	質量 (MASS)	