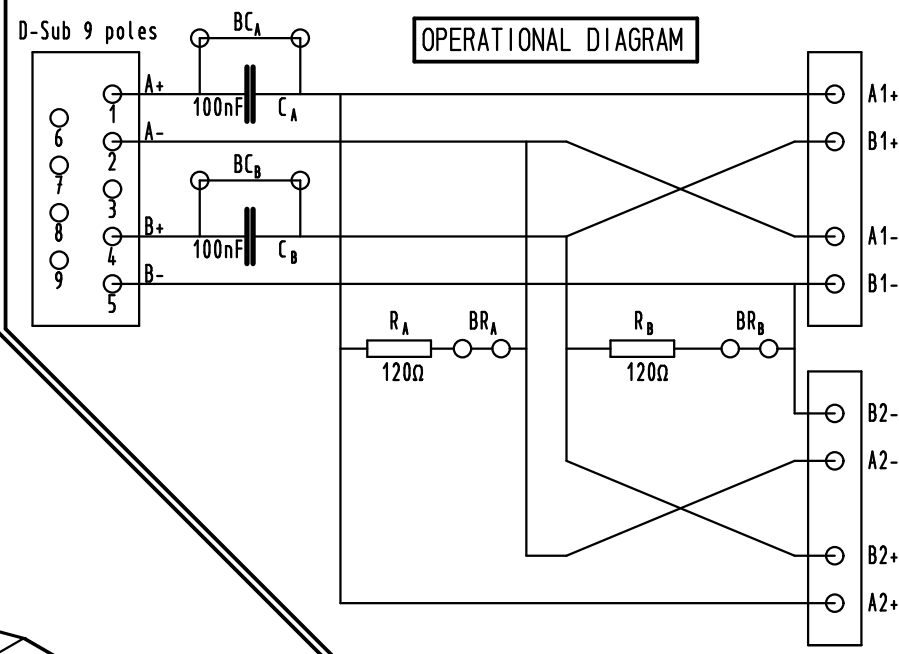
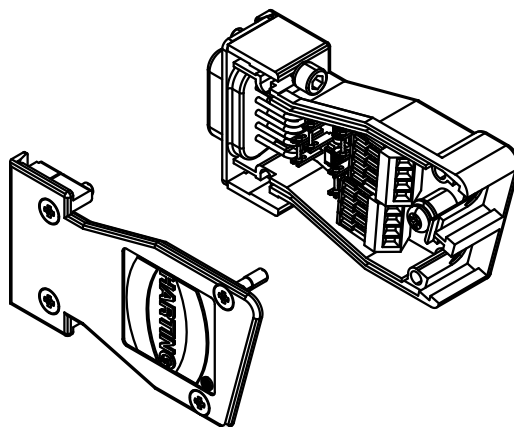
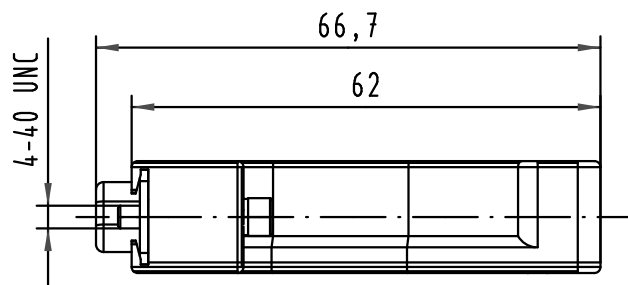
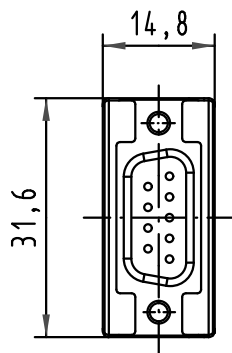
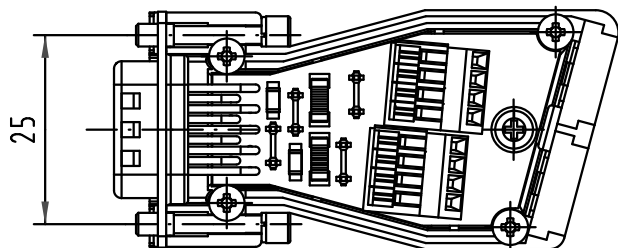


Darstellung ohne Deckel
view without cover



im Set enthalten :
in set inclusive :

Anzahl number	Bezeichnung description
2	Crimpflansch 6,0-7,0 crimp flange 6,0-7,0
2	Crimphülse 10,0-11,0 crimp ferrule 10,0-11,0
1	Blindstopfen 9-37 blanking piece 9-37
1	Etikett Reihe A label line A
1	Etikett Reihe B label line B
1	Etikett Reihe A + B label line A + B

All Dimensions in mm Original Size DIN A 4		Techn. Character.		Nicht tolerierte Maßel Free size tolerances		
		Dat.	Name	Maßstab/Scale 1:1	InduCom 9 Male - MVB/WTB - 4-40 UNC with crimp flanges 6,0-7,0 and ferrules 10,0-11,0	
		Detail.	06.04.05 Bus.			
		Insp.				
		Stand.				
36098	29/07/10	SC	HARTING EURL		TB 66 63 009 x013 Sub.	
32614			F-95972 PARIS			
Part number	Performance level	Mod.	Dat.	Name	F5972 PARIS	Blatt/ page 1 / 1



66 63 009 5013	PL1
Part number	Performance level