

53927-5010  
ENG. No.

角 度 ANGLE		±3°			材 料 MATERIAL	SEE NOTES	molex MOLEX-JAPAN CO.,LTD. 日本モレックス株式会社
30 以上 OVER		+0.3			仕 上 げ FINISH	SEE NOTES	
10 以上 30 未満 OVER		+0.25			適 用 電 線 範 圍 WIRE RANGE	— #	REVISE ONLY ON CAD SYSTEM
10 未満 UNDER		+0.2			被 覆 外 徑 INS. RANGE	— #	TITLE 名称
一 般 公 差 GENERAL TOLERANCES					DR. APP'D BY	DATE	CFA CARD CONN. 50P HEADER ASS'Y (REVERSE TYPE)
記 号 LTR	変 更 内 容 REVISION RECORD	DR. CHK.	日 付 DATE	DR. APP'D BY	DATE	尺 度 SCALE	2 - 1
0	新 規 作 成 (L070244)	M.S.	16/08/20	J. Hanaya	16/08/20		
				M. Saitoh			

DWG. NO. SD-53927-5010

注)  
NOTES 1. 材質

MATERIAL

ハウジング : ガラス入りLCP UL94V-0  
HOUSING: LCP G.F. UL94V-0  
ピン : リン青銅  
PIN: PHOSPHOR BRONZE  
ネール : リン青銅  
NAIL: PHOSPHOR BRONZE

2. メッキ仕様  
PLATING

PIN 接点部 : パラジウムニッケル下地、金メッキ  
CONTACT AREA: Au OVER Pd-Ni  
半田付け部 : 半田メッキ  
SOLDER TAIL AREA: TIN-LEAD  
下地メッキ : ニッケルメッキ  
UNDERPLATING: Ni OVER ALL

NAIL 半田メッキ

Sn-Pb  
下地メッキ : 銅メッキ  
UNDERPLATING: Cu OVER ALL

3. 推奨基板厚

: t0.8 MIN.  
RECOMMENDED P.C.B. THICKNESS: t0.8 MIN.

4. 適合カード厚

RECOMMENDED CARD THICKNESS

接続部 : 3.3±0.1  
CONNECTING AREA: 3.3±0.1

5. 適合カード幅

: 42.8±0.1  
RECOMMENDED CARD WIDTH: 42.8±0.1

6. ハウジング色

: 白  
HOUSING COLOR: WHITE

△7 寸法適用極 : 1,13,38,50  
THIS DIMENSION APPLIES TO CIRCUIT NUMBERS  
1,13,38 AND 50.

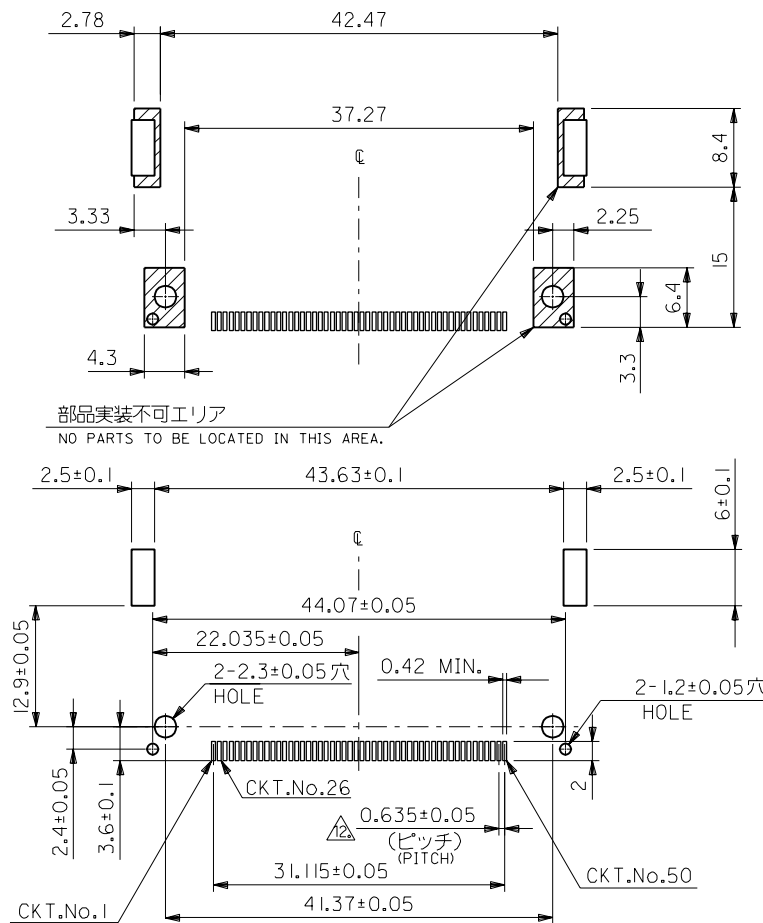
△8 寸法適用極 : 25,26  
THIS DIMENSION APPLIES TO CIRCUIT NUMBERS 25 AND 26.

△9 ピンの倒れは、ピン根元を基準に全方向へ0.1 MAX.とする。  
PIN TIP LEAN TOWARD ANY DIRECTION NOT TO EXCEED 0.1  
WHEN MEASURED FROM PIN BASE.

△10 ピン根元に適用する。  
THIS DIMENSION TO BE MEASURED AT PIN BASE.

△11 ソルダータールは、Z面を基準とし上へ0.05下へ0.2の範囲にあり、  
且つソルダータールの平坦度は、0.15 MAX.とし、テール先端にて測定する。  
SOLDERTAILS TO BE WITHIN 0.05 UPWARD AND  
0.2 DOWNWARD FROM Z-DATUM PLACE, AND COPLANARITY OF  
SOLDERTAILS TO BE WITHIN 0.15.  
MEASUREMENT POINT IS SOLDERTAILS TIP.

△12 公差非累積  
NON-CUMULATIVE



基板推奨寸法  
RECOMMENDED P.C.B. LAYOUT

角 度 ANGLE		±3°				材 料 MATERIAL	— #	MOLEX-JAPAN CO.,LTD. 日本モレックス株式会社
30以上 OVER		+0.3				仕 上 げ FINISH	— #	
10以上 30未満 UNDER		+0.25				適 用 電 線 範 圍 WIRE RANGE	— #	TITLE 名称
10未満 UNDER		+0.2				被 覆 外 徑 INS. RANGE	— #	CFA CARD CONN. 50P HEADER ASS'Y (REVERSE TYPE)
一 般 公 差 GENERAL TOLERANCES			記 号 LTR	変 更 内 容 REVISION RECORD	DR. DATE	DRAWN BY 16/08/20 T. Hanaya	CHK'D BY M. Saito	DWG. NO. SD-53927-5010
			0	SEE SHEET 1 OF 2	16/08/20	尺 度 SCALE	2 - 1	SHEET 2 OF 2
								REV 0