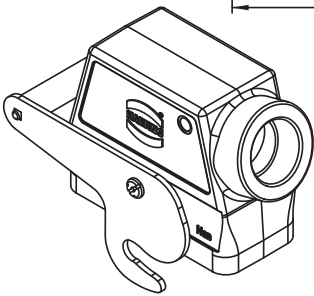
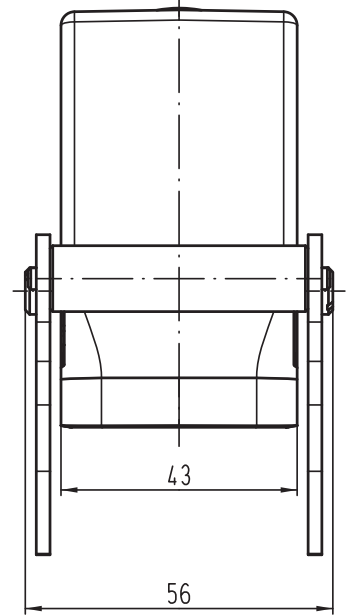
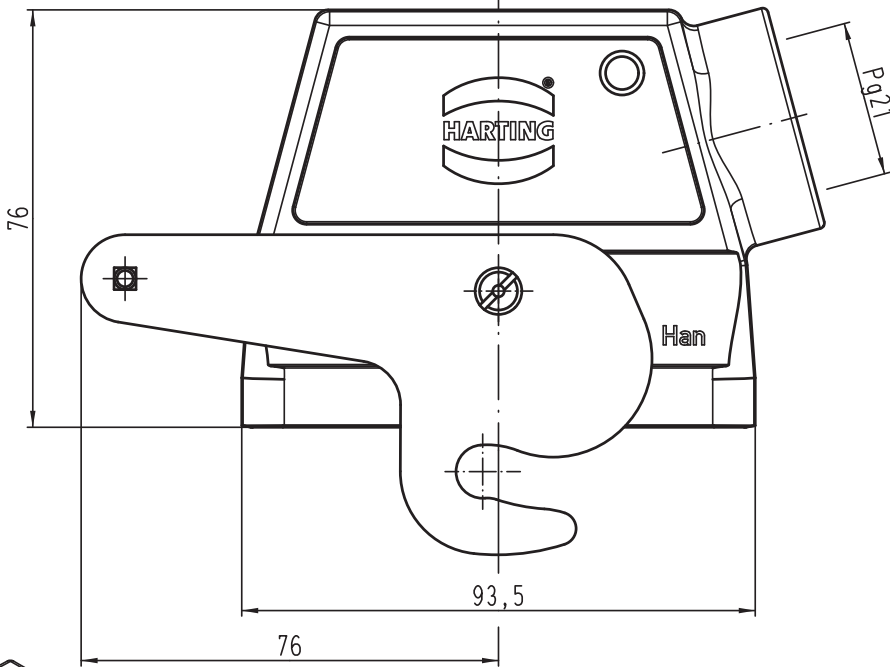




Alle Rechte vorbehalten/ All rights reserved



 All Dimensions in mm Original Size DIN A 4			Techn. Character.			Nicht tolerierte Maß/Free size tolerances			
Mod.	Dat.	Name	Defait.	Dat.	Name	Maßstab/Scale 1:1	Han 16M-gs-ZV-21 Tüllengehäuse hoods side-entry		
			Defait.	03.03.11	Rull				TB 09 37 016 0580 Sub. TB 09 37 016 0580 v. 08.09.03
			Insp.		Be				
			Stand.						
B	23.03.12	ML	HARTING Electric GmbH & Co. KG				Blatt/ page /		
A			D-32339 Espelkamp						