



**Instruction Sheet**

**ERGOCRIMP**

**Handzange komplett  
PN 1-1579014-7**

**Matrize  
PN 5-1579022-1**

**Instruction Sheet**

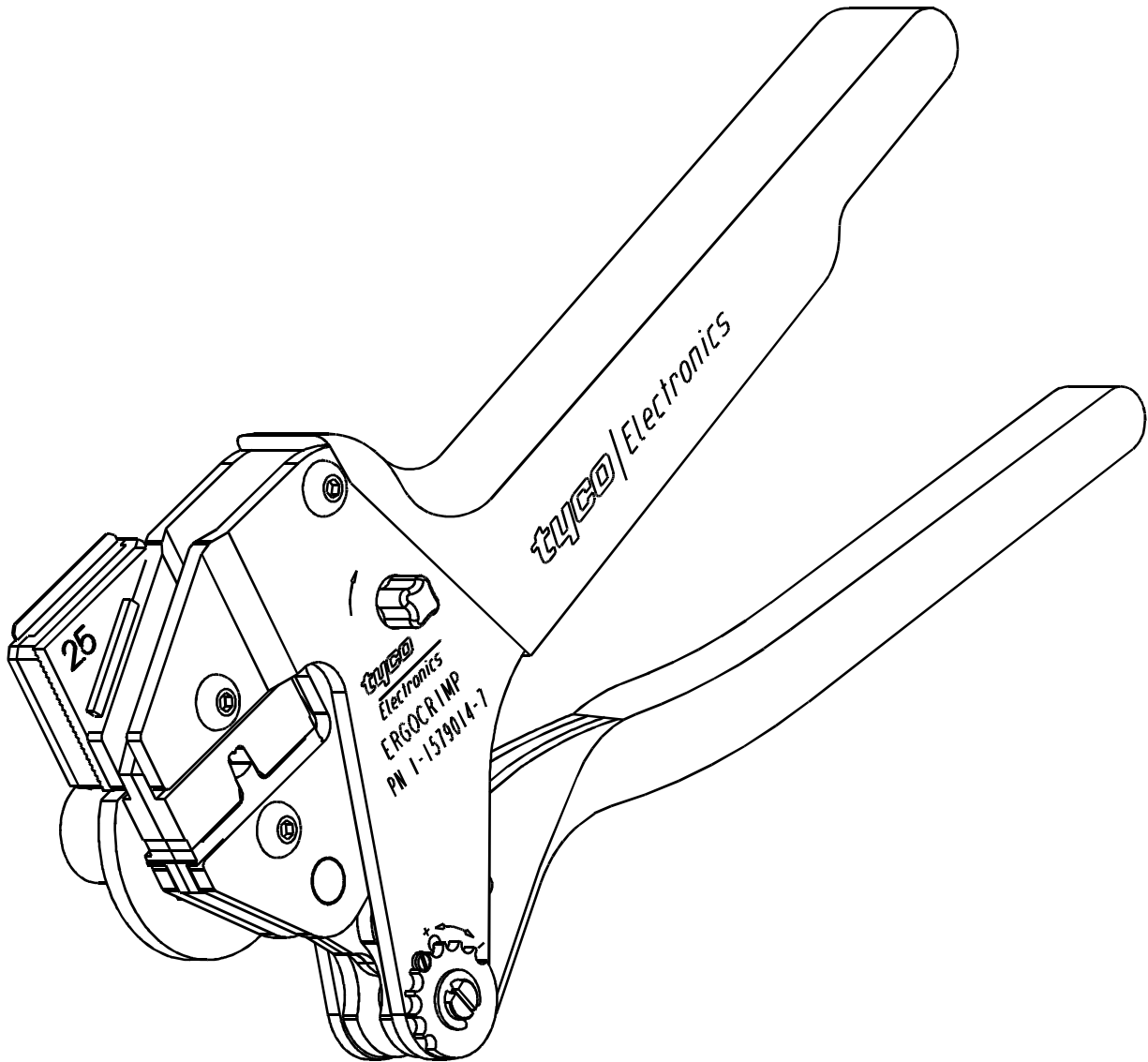
**ERGOCRIMP**

**Handtool complete  
PN 1-1579014-7**

**Die Set  
PN 5-1579022-1**



411-18437 / Rev. A  
24 MAY 2007 UL



## 1 Hinweise zum Inhalt dieser Betriebsanleitung

Diese Betriebsanleitung beschreibt die Anwendung und Bedienung der ERGOCRIMP **Handzange PN 539 635-1** für den Einsatz mit der austauschbaren **Matrize PN 5-1579022-1** sowie erforderliche Wartungsmaßnahmen.

Für Informationen, die nicht in dieser Anleitung enthalten sind sowie zur Technischen Unterstützung, wenden Sie sich bitte direkt an:

**Tyco Electronics**  
Abtlg. Kundendienst  
Ampèrestraße 12-14  
64625 Bensheim

## 1 Notes to the Contents of this Manual

*This IS describes the use and the operation of the ERGOCRIMP **hand tool P/N 539 635-1** with the interchangeable **die set P/N 5-1579022-1** as well as necessary maintenance measures.*

*For further information, not included in this IS , and for technical assistance please contact:*

**Tyco Electronics**  
Abtlg. Kundendienst  
Ampèrestraße 12-14  
64625 Bensheim

## 2 Beschreibung der Handzange

Die Crimp-Handzange ERGOCRIMP besteht im wesentlichen aus zwei Crimpbacken, einer einstellbaren Ratsche, zwei selbstöffnenden Handgriffen, zwei Befestigungsschrauben für Matrizen und der Ratschen-Notauslösung. Die geschlitzte Backenkonstruktion erlaubt den einfachen Ein- und Ausbau von Crimpmatrizen. Die Verstellung des Ratschenmechanismus erlaubt gleichzeitig die Einstellung der erforderlichen Betätigungskraft und gewährleistet damit die optimale Crimpkraft der Matrizen.

## 2 Description of the hand tool

The ERGOCRIMP tool consists of two crimping jaws, an adjustable ratchet, spring-actuated handles, two die retaining screws, and an emergency ratchet release. The slotted design of the crimping jaws permits easy installation and removal of crimping dies. The adjustable ratchet allows handle pressure to be set for optimum crimping die performance.

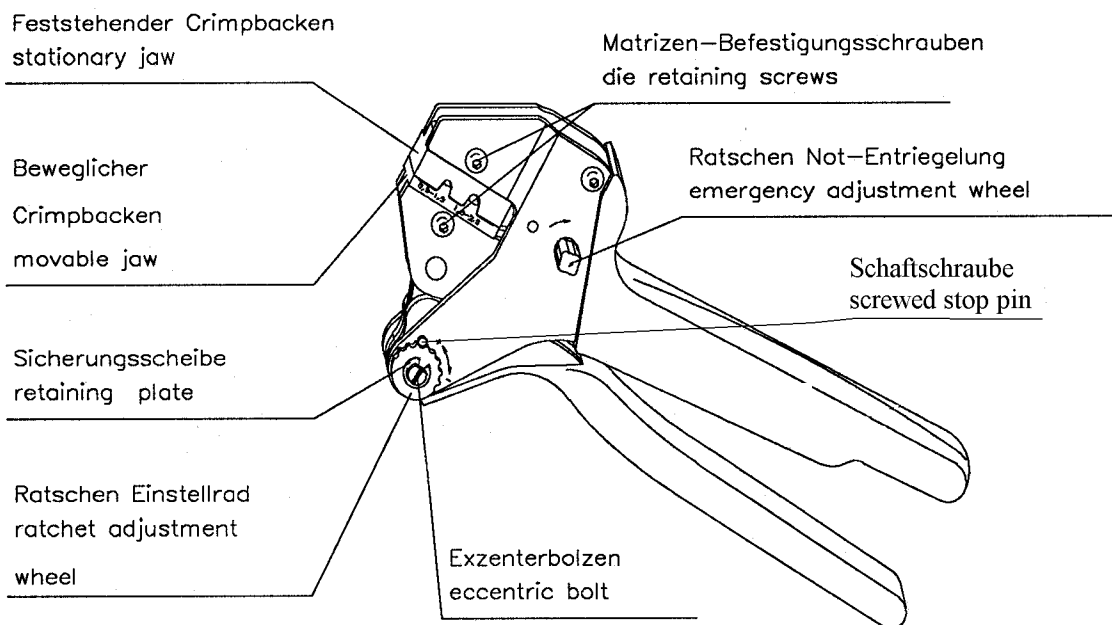


Bild / Figure 1

### 3 Verwendungszweck

Mit dieser ERGO CRIMP Matrize können folgende Crimpkontakte verarbeitet werden:

<b>Kontakttyp:</b>	<b>PN</b>
2.5 mm Buchsenkontakt	927793
2.5 mm Stiftkontakt	927805

**HINWEIS**

Die ERGO CRIMP Crimp-Handzange ist für die Aufnahme verschiedener Crimpmatrizen ausgelegt. Kontaktieren Sie den Kundendienst bezüglich der Verfügbarkeit von Crimpmatrizen für spezielle Anwendungen.

**HINWEIS**

Alle Abmessungen in dieser Betriebsanleitung werden in Millimeter 'mm' angegeben. Die abgebildeten Komponenten sind nicht maßstabsgetreu dargestellt.

**HINWEIS ZUR ANWENDUNG**

Kumulative traumatische Beschwerden können die Folge einer dauerhaften Anwendung von Handzangen sein. Handzangen sind für gelegentliche Anwendungen und geringe Stückzahlen vorgesehen. Für den gesteigerten Bedarf bzw. für die Produktion bietet Tyco Electronics eine große Auswahl entsprechender Werkzeuge.

**HINWEIS**

Die Werkzeuge sind ausschließlich für den hier beschriebenen Zweck zu verwenden!

### 3 Application

This ERGO CRIMP Die is suitable to crimp the following crimp contacts:

<b>Contact Type:</b>	<b>P/N</b>
2.5 mm Socket Contact	927793
2.5 mm Pin Contact	927805

**NOTE**

The ERGO CRIMP Hand Tool has been designed to accommodate different crimp die sets. For availability of die sets for special applications please contact the Field Service.

**NOTE**

Dimensions on this sheet are in millimeters "mm". Figures and illustrations are not drawn to scale.

**PROPER USE GUIDELINES**

Cumulative Trauma Disorders can result from a prolonged use of manually powered hand tools. Hand tools are intended for occasional use and low volume applications. For extended use or production operations, Tyco Electronics offers a wide selection of powered application equipment.

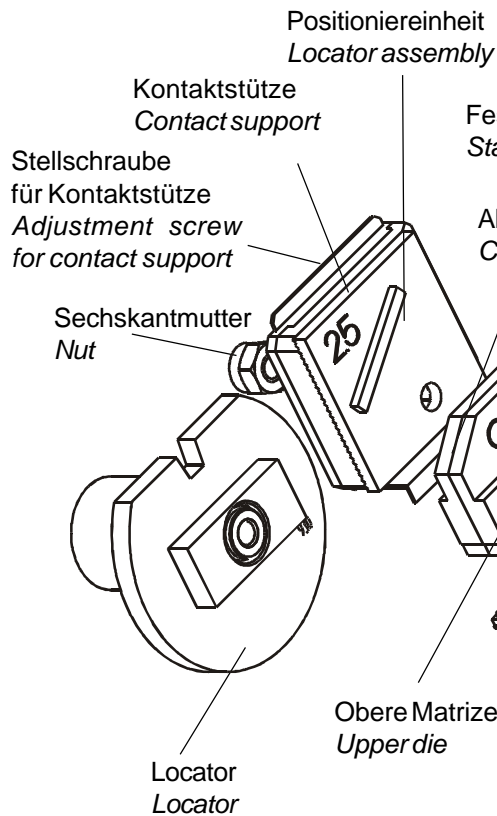
**NOTE**

The tool may only be used for the described purpose.

Matrizensatz / Handzange PN Die assembly / Hand Tool Part number	Kontakt PN Contact Part number	Größe (mm <sup>2</sup> ) Size (mm <sup>2</sup> )	Leitung Isol. ø (mm) Wire Insul dia (mm)	Abisolierlänge (mm) Strip Length (mm)
5-1579022-1 / 1-1579014-7	927793 / 927805	4,00	3,4 - 3,7	5,9

Bild / Figure 2

#### 4 Matrizen, Ein- und Ausbau



#### 4 Die Installation and removal

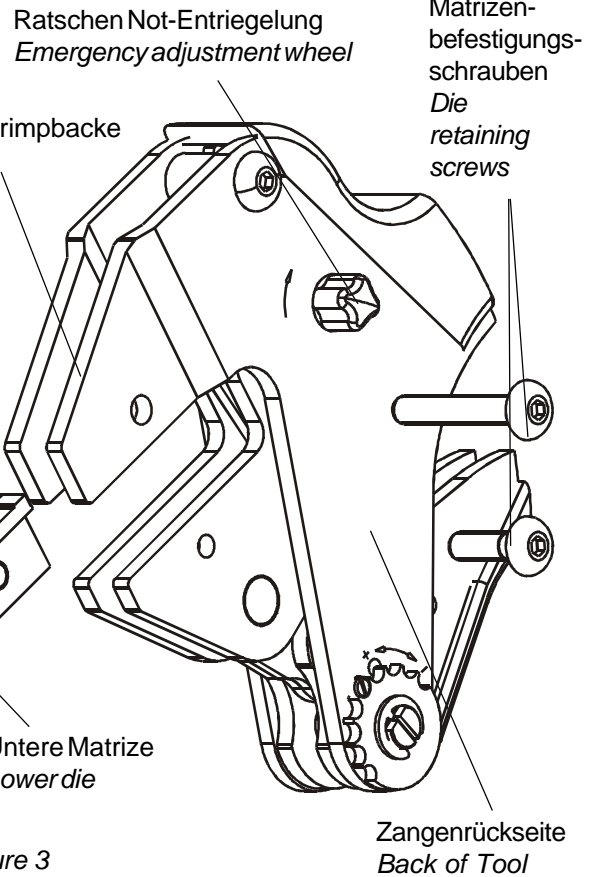


Bild / Figure 3

#### Matrizen - Einbau

1. Öffnen Sie die Zangengriffe und entfernen Sie die beiden Befestigungsschrauben aus den Crimpbacken.
2. Positionieren Sie die Crimper-Matrize für Draht- und Isolationscrimp in der feststehenden Crimpbacke, so daß die Abschrägungen nach außen zeigen.
3. Drehen Sie eine Matrizen-Befestigungsschraube (M4x25) durch Backe und Matrize, ziehen Sie aber die Schraube noch nicht fest.
4. Positionieren Sie die untere Matrize in der beweglichen Crimpbacke der Handzange. Drehen Sie eine Matrizen-Befestigungsschraube (M4x16) durch Backe und Matrize, ziehen Sie die Schraube aber noch nicht fest.

#### HINWEIS

Der Ratschenmechanismus der Handzange besitzt Raststufen, die beim Schließen der Zangengriffe sieben hörbare 'Klicks' ergeben. Beim sechsten (6.) 'Klick' wird der Ratschenmechanismus ausgelöst (geöffnet).

#### Die - Installation

1. Open the tool handles and remove the two die retaining screws from the tool jaws.
2. Move the wire and insulation crimper dies, with the chamfers facing the front of the stationary jaws.
3. Insert a die retention screw (M4x25) through the jaw and die and tighten the screw so that the die is held in place, but do not tighten the screw completely at this point.
4. Place the lower die in the moving jaw of the tool frame. Install a die retention screw (M4x16) through the jaw and die and tighten the screw so that the die is held in place, but do not tighten the screw completely at this point.

#### NOTE

The ERGOCRIMP tool ratchet has detents that are audible as seven "clicks" as the handles are closed. The ratchet releases on the sixth "click".

5. Drücken Sie die Zangengriffe langsam zusammen, so daß die Matrizen aneinandergefügt und ausgerichtet werden. Drücken Sie die Zangengriffe bis zum fünften (5.) 'Klick' zusammen und ziehen Sie dann die beiden Matrizen-Befestigungsschrauben fest.
6. Befestigen Sie die Positioniereinheit auf der feststehenden Crimpbacke mit der entsprechenden Sechskantmutter.
7. Befestigen Sie den Kontaktpositionierer auf der beweglichen Crimpbacke, indem Sie die Sechskantmutter festziehen.
8. Prüfen Sie die Crimphöhen. Justieren Sie, wenn nötig wie beschrieben unter Kap. 7.

### Matrizen - Ausbau

1. Für den Ausbau des Matrizensatzes schließen Sie die Zange bis der Ratschenmechanismus auslöst und die Zangengriffe (ganz) öffnen. Lösen und entfernen Sie die Sechskantmutter und die beiden Matrizen-Befestigungsschrauben und schieben Sie die Matrizen aus den Crimpbacken.

## 5 Crimpverfahren

### HINWEIS

Die Crimp-Handzange bietet eine Einstellmöglichkeit der Crimphöhe. Die Crimphöhe (Kapitel 5 und 6)(Bild 4) muß zu Anfang, wie nachfolgend spezifiziert (Tabelle) und beschrieben, überprüft werden, bevor gewünschte Kontakte und Leitungsgrößen verarbeitet werden.

Wählen Sie eine Leitung mit spezifizierter Größe und Isolationsdurchmesser (Bild 2). Entfernen Sie die Isolation um die angegebene Länge ohne die Drahtlitzen zu verbiegen oder zu beschädigen. Wählen Sie einen passenden Kontakt, und bestimmen Sie die korrekte Kontaktaufnahme entsprechend der Markierungen (Leitungsgröße) auf der Zange. Verfahren Sie nun wie folgt:

1. Halten Sie die Crimpzange so, daß die Rückseite der Zange (Leitungsseite) zu Ihnen zeigt. Drücken Sie die Zangengriffe zusammen und lassen Sie die Zange vollständig öffnen.
2. Halten Sie den Kontakt im Kontaktbereich fest und schieben Sie ihn von der Zangenvorderseite in die Zange.

5. *Slowly close the tool handles, allowing the dies to mate and/or align. Continue closing the tool handles until the ratchet makes the fifth "click," then tighten both die retention screws until snug.*

6. *Install the locator assembly on the stationary jaw and tighten the hex nut*

7. *Install the contact locator on the movable jaw, and tighten hex nut.*

8. *Check the crimp heights. If necessary, adjust it as described in Chap. 7.*

### Die - removal

1. *To remove the die assembly, close the tool handles until the ratchet releases, and allow the handles to open fully. Loosen and remove the die retention screws and slide the dies out of the tool jaws.*

## 5 Crimping procedure

### NOTE

*This tool is provided with a crimp adjustment feature. Initially, the crimp height should be verified as specified in Figure 4. Refer to Section 6, CRIMP HEIGHT INSPECTION, and Section 7, CRIMP HEIGHT ADJUSTMENT, to verify crimp height before using the tool to crimp desired contacts and wire sizes.*

*Refer to the table in Figure 2 and select wire of the specified size and insulation diameter. Strip the wire to the length indicated in Figure 1, taking care not to bend or to damage the wire strands. Choose a fitting contact and identify the appropriate crimp section according to the wire size marking on the tool. Refer to Figure 2 and proceed as follows:*

1. *Hold the tool so that the back (wire side) is facing you. Squeeze tool handles together and allow them to open fully.*
2. *Holding the contact by the mating end, insert the contact - insulation barrel first - through the front of the tool and into the appropriate crimp section.*

3. Positionieren Sie den Kontakt so, daß sich der Kontaktbereich des Kontaktes auf der Seite des Kontaktpositionierers befindet und die Crimpflanken (U-Form) des Draht- und Drahtcrimps nach oben gerichtet sind.

**VORSICHT**

Stellen Sie sicher, daß die beiden Crimpflanken des Drahtcrimps im Crimpbereich gleichmäßig geführt werden. Versuchen Sie NICHT, einen ungenau positionierten Kontakt zu crimpen.

4. Halten Sie den Kontakt in Position und drücken Sie die Zangengriffe soweit zusammen, bis der Ratschenmechanismus entsprechend verriegelt und der Kontakt in der Zange gehalten wird. Achten Sie darauf, daß Sie die Isolations- und Drahtcrimpflanken NICHT deformieren.
5. Führen Sie die abisolierte Leitung in die Drahtcrimpöhse (Bild 4).

3. Position the contact so that the mating end of the contact is on the Locator side of the tool, and that the open "U" of the wire barrels face the top of the tool.

**CAUTION**

Make sure that both crimpflanks of the wire barrel are started evenly into the crimping section. Do NOT attempt to crimp an improperly positioned contact.

4. Hold the contact in position and squeeze the tool handles together until ratchet engages sufficiently to hold the contact in position. Do NOT deform insulation barrel or wire barrel.
5. Insert stripped wire into contact wire barrel (Figure 4).

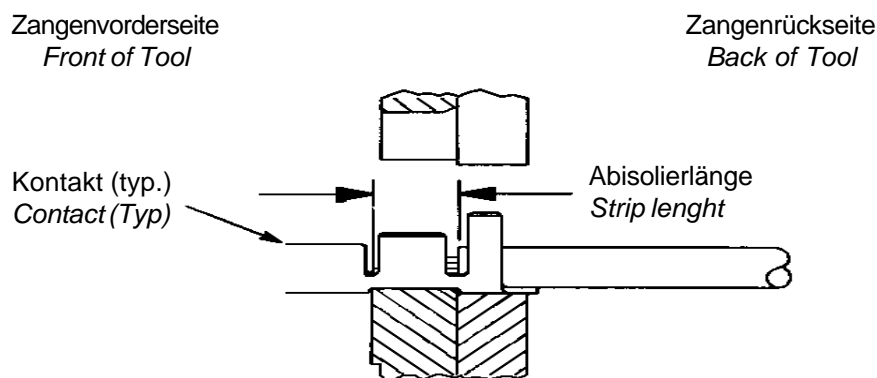


Bild / Figure 4

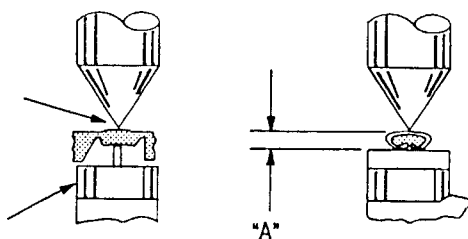
6. Halten Sie die Leitung in dieser Stellung und drücken Sie die Zangengriffe zusammen, bis der Ratschenmechanismus auslöst bzw. öffnet. Lassen Sie die Zange vollständig öffnen und entnehmen Sie den gecrimpten Kontakt.
7. Überprüfen Sie die Crimphöhe, wie nachstehend beschrieben. Nehmen Sie ggf. eine Einstellung der Crimphöhe vor, wie in Kapitel 7 beschrieben.

6. Holding the wire in place, squeeze tool handles together until ratchet releases. Allow tool handles to open and remove crimped contact.
7. Check the contacts crimp height as described in Section 6, CRIMP HEIGHT INSPECTION. If necessary, adjust the crimp height as described in Section 7, CRIMP HEIGHT ADJUSTMENT.



Die Spitze muß mittig auf der Drahtcrimphülse gegenüber der Crimpnaht positioniert werden  
*Position point on center of wire barrel opposite seam*

Modifizierter Amboß  
*Modified anvil*



Leitungsgröße (Max.) Wire size (max.)	Crimpereich (Drahtgr.ber.markg.) Crimp section (Wire size marking)	Crimphöhe (A) u. Toleranz (+/- 0,05) Crimp height dim. (A) and tolerance (+/-0.05)
4,0 mm <sup>2</sup>	4,0 mm <sup>2</sup>	2,12 mm

Bild / Figure 5

## 6 Überprüfung der Crimphöhe

Zur Überprüfung bzw. Messung der Crimphöhe ist ein Mikrometer mit modifiziertem Amboß erforderlich  
 PN: 547203-1

Verfahren Sie wie folgt:

1. Wählen Sie aus der Tabelle (Bild 5) je eine Leitung (mit max. Größe) für die gelisteten Crimp-Größenbereiche.
2. Crimpen Sie einen oder mehrere Kontakte wie zuvor beschrieben (Kapitel 5).
3. Messen Sie mit dem Mikrometer die Crimphöhen der Drahtcrimphülse und Isolationscrimphülse wie in der Abbildung (Bild 5) gezeigt. Entspricht die gemessene Crimphöhe den Angaben in der Tabelle, so ist die Crimpzange korrekt justiert. Andernfalls ist eine Einstellung der Crimphöhe, wie in Kapitel 7 beschrieben, vorzunehmen.

## 6 Crimp height inspection

*This inspection requires the use of a micrometer with a modified anvil. Tyco Electronics recommends the modified micrometer P/N: 547203-1.*

*Proceed as follows:*

1. Refer to Figure 5 and select a wire (maximum size) for each crimp section listed.
2. Refer to Section 5, CRIMPING PROCEDURE, and crimp the contact(s) accordingly.
3. Using a crimp height comparator, measure the wire barrel crimp height and insulation barrel as shown in Figure 5. If the crimp heights conform to that shown in the table, the tool is considered dimensionally correct. If not, the tool must be adjusted. Refer to Section 7, CRIMP HEIGHT ADJUSTMENT.



## 7 Einstellung der Crimphöhe

Die Crimp-Handzange besitzt einen Ratschenmechanismus mit einem Einstellrad, das einen bestimmten Einstellbereich aufweist. Durch den Ratschenmechanismus wird sichergestellt, daß der Crimpsyklus vollständig beendet wird. Über das Einstellrad wird der Betätigungsweg (vor Öffnen der Ratsche) und damit die erforderliche Crimpkraft eingestellt. Auch trotz Voreinstellung ab Werk ist es sehr wichtig, die Crimphöhe zu überprüfen. Üblicher Gebrauch und Abnutzung sind ebenfalls Ursache für eine Fehleinstellung der Crimphöhe. Es wird empfohlen, daß die Crimphöhe regelmäßig durch Qualitätskontroll-Personal überprüft und ggf. eingestellt wird.

1. Crimpen Sie einen Kontakt an eine ordnungsgemäß vorbereitete (abisolierte) Leitung korrekter Größe (Querschnitt).
2. Ist die Crimphöhe größer als empfohlen, öffnen Sie die Zange und entfernen mit einem Schraubendreher die Schaftschraube. Drehen Sie das Einstellrad GEGEN den Uhrzeigersinn (+). Ist eine größere Crimphöhe erforderlich, so drehen Sie das Einstellrad IM Uhrzeigersinn, um einen 'niederen' Wert einzustellen (-) (Bild 6).
3. Sichern Sie das Einstellrad mit der Schaftschraube (Bild 6).
4. Crimpen Sie einen Kontakt und messen Sie die Crimphöhe. Ist die Crimphöhe nicht akzeptabel, so wiederholen Sie die Einstellung.

## 7 Crimp height adjustment

The tool frame assembly features a ratchet mechanism and adjustment wheel with a range of settings. The ratchet mechanism ensures that the tool has completed the cycle. The adjustment wheel controls the operating distance of the tool jaws (before the ratchet opens) thereby controlling the required crimp force. Although the ratchet is preset prior to shipment, it is important that you verify the crimp height. Also, general use and subsequent wear may cause the tool to go out of adjustment. It is recommended that the crimp height be inspected - and adjusted, if necessary - on a regular basis by quality control personnel.

1. Crimp a contact onto a properly-prepared wire of the correct size.
2. If the crimp height is greater than recommended, open the plier and remove the screwed stop pin with a screwdriver. Rotate the adjustment wheel COUNTERCLOCKWISE (+). If a looser crimp is required, rotate the adjustment wheel CLOCKWISE (-) (Figure 6).
3. Replace the screwed stop pin (Figure 6).
4. Make a sample crimp and measure the crimp height. If the dimension is acceptable, replace and secure the screwed stop pin. If the dimension is unacceptable, continue to adjust the ratchet, and again measure a sample crimp.

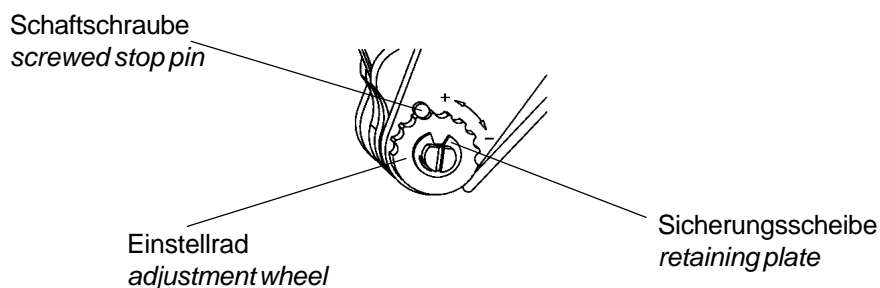


Bild / Figure 6

## **8** **Wartung, Instandhaltung**

### **8.1** **Tägliche Wartung**

Zur täglichen Wartung sind folgende Schritte durchzuführen:

1. Entfernen Sie vom Werkzeug Staub, Feuchtigkeit und andere Rückstände mit einer sauberen, weichen Bürste oder einem fusselfreien Tuch. Verwenden Sie keine harten oder abschleifenden Mittel, mit denen das Werkzeug beschädigt werden könnte.
2. Stellen Sie sicher, daß der Lagerbolzen eingesetzt und durch die Sicherungsscheibe gehalten wird und die Schaftschraube zur Sicherung des Einstellrades fest ist.
3. Versehen Sie alle Stifte, Drehpunkte und Lageroberflächen mit einem dünnen Ölfilm eines guten SAE 20 Motoröls. Ölen Sie aber nicht übermäßig.
4. Wird die Handzange nicht benötigt, dann schließen Sie die Zangengriffe und lagern die Zange sauber und trocken.

### **8.2** **Periodische Überprüfung**

Eine Überprüfung der Crimpzange sollte durch qualifiziertes Personal regelmäßig (je nach Nutzung) durchgeführt und aufgezeichnet werden.

1. Entfernen Sie jegliche Rückstände die die Funktion der Handzange bzw. Matrize beeinträchtigen.
2. Stellen Sie sicher, daß alle Lagerbolzen eingesetzt und durch Sicherungsscheiben gehalten werden.
3. Schließen Sie die Zangengriffe bis der Ratschenmechanismus auslöst bzw. öffnet, und lassen Sie die Zangengriffe frei öffnen. Öffnen die Griffe nicht schnell und vollständig, dann ist die Feder beschädigt und muß ersetzt werden.
4. Überprüfen Sie die Zange auf Abnutzung und Beschädigung, insbesondere im Bereich der Crimpbacken und Drehzapfen.

## **8** **Maintenance / Inspection**

### **8.1** **Daily Maintenance**

*AMP recommends that operators of the tool be made aware of the following steps of daily maintenance:*

1. *Remove dust, moisture, and any other contaminants from the tool with a clean, soft brush, or a clean, soft, lint-free cloth. Do NOT use hard or abrasive objects that could damage the tool.*
2. *Make certain that the pivot pins are in place and that they are secured with retaining plate and that locking screw of the adjustment wheel is tight.*
3. *All pins, pivot points, and bearing surfaces should be protected with a thin coat of any good SAE No. 20 motor oil. Do not oil excessively.*
4. *When the tool is not in use, keep handles closed to prevent objects from becoming lodged in the crimping jaws. Store the tool in a clean, dry area.*

### **8.2** **Periodic Inspection**

*Regular inspections of the tool should be performed by quality control personnel. A record of scheduled inspections should remain with the tool or be supplied to supervisory personnel responsible for the tool. Inspection frequency should be based upon amount of usage, working conditions, operator training and skill and established company standards.*

1. *Remove any arrears which affect the function of the hand tool or the die set.*
2. *Make certain that all pivot pins are in place and secured with retaining plates.*
3. *Close tool handles until ratchet releases and then allow them to open freely. If they do not open quickly and fully, the spring is defective and must be replaced.*
4. *Inspect the tool frame for wear or damage, paying particular attention to the tool jaws and pivot points.*

5. Crimpen Sie die Kontakte und messen Sie die Crimphöhe.  
Prüfkriterium für eine richtige Funktion der Handzange sind die Crimphöhenangaben aus der Tabelle (Bild 5)

5. *Crimp the contacts and measure you the crimping height. Test criterium for a correct function of the hand tools are the crimping height specification from the table (Figure 5)*

## 9 Ersatzteile der Handzange

In der folgenden Tabelle sind die Ersatzteile der ERGOCRIMP Handzange PN 539 635-1 aufgelistet. Instruction Sheet 411-18087; PN 5-744 001-2

## 9 Spare parts of the hand tool

The spare parts of ERGOCRIMP Hand Tool PN 539 635-1 are listed in the following table. Instruction Sheet 411-18087; PN 5-744 001-2

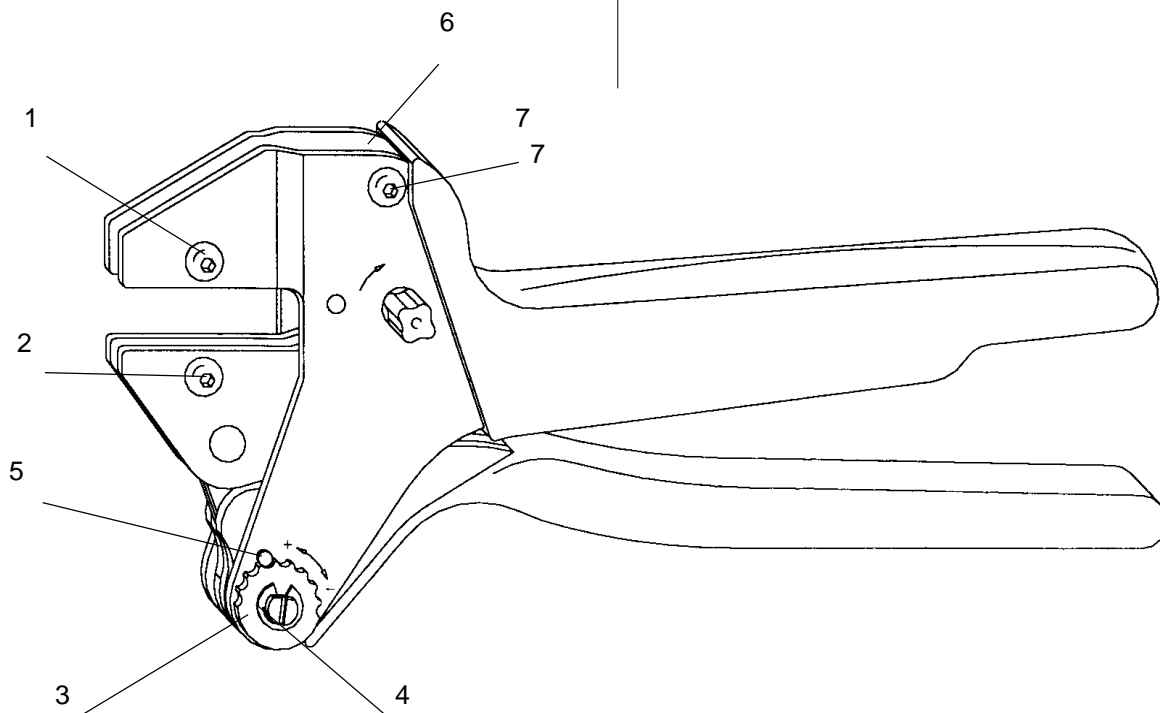


Bild / Figure 7

Teil	Beschreibung	Menge
1	Matrizen-Befestigungsschraube M4x11 ISO 7380	1
2	Matrizen-Befestigungsschraube M4x10 ISO 7380	1
3	Einstellrad	1
4	Sicherungsscheibe 4 DIN 6799	2
5	Schaftschraube M3x5 DIN 427	1
6	Zugfeder DIN 17223 C	1
7	Schraube M4x6 ISO 7380	2

Bei Montage von Kontaktaufnahmen sind die Gewindeschrauben und Muttern in der Beschreibung für den speziellen Matrizen typ angegeben.

Item	Description	Qty
1	die retaining screw M4x11 ISO 7380	1
2	die retaining screw M4x10 ISO 7380	1
3	adjustment wheel	1
4	retaining plate 4 DIN 6799	2
5	screwed stop pin M3x5 DIN 427 1	1
6	tension spring DIN 17223 C	1
7	screw M4x6 ISO 7380	2

Installing the terminal holding fixture use the thread screws and nuts as described for the respective die types.

**Stückliste der Einzelteile ohne Matrize**

**Part list of the single parts without dies**

<b>Position Item</b>	<b>Best. Nr. Part No.</b>	<b>Beschreibung Description</b>	<b>Menge Quantity</b>
1	5-1579013-7	Kontaktpositionierer Contact locator	1
2	5-1579013-8	Positioniereinheit Locator assembly	1
3	1-0519151-1	Schraube M4x16 Screw M4x16	1
4	1-0519151-3	Schraube M4x25 Screw M4x25	1
5	0-0519024-2	Mutter M4 DIN 985 Nut M4 DIN 985	1
6	6-0744012-1	Instruction Sheet 411-18437	1

*Bild / Figure 8*

Handzange kompl. mit Matrize PN1-1579014-7  
 Basis-Handzange PN0-0539635-1  
 Matrize PN5-1579022-1

*Hand Tool compl. with die set* PN1-1579014-7  
*Basic Hand Tool* PN0-0539635-1  
*Die set* PN5-1579022-1

Detailed Field Service Information is available at the following Tyco Electronics Companies:

**Europe, Middle East and Africa  
Wire Processing**

**Austria - Croatia - Serbia & Montenegro  
Bosnia & Herzegovina - Macedonia - Yugoslavia**  
Phone +43-1-90560-1236  
Herbert.Wiesinger@tycoelectronics.com

**BeNeLux**  
Phone +31-(0)73-6246-362  
nltoolingservicecentre@tycoelectronics.com

**BeNeLux  
Product Information Center**  
Phone +31-(0)73-6246-999  
Fax +31-(0)73-6246-931  
picbenelux@tycoelectronics.com

**Czech - Slovakia**  
Phone +420-541-162-150  
dbazant@tycoelectronics.com

**Denmark**  
Phone +45-40179779  
Bkristensen@tycoelectronics.com

**Finland**  
Phone +358-400413846  
hsuorsa@tycoelectronics.com

**France**  
Phone +33-(0)1-3420-8770  
DVersmee@tycoelectronics.com

**France  
Product Information Center**  
Phone +33-(0)1-3420-8943  
Fax +33-(0)1-3420-8623  
pic.france@tycoelectronics.com

**Germany**  
Phone +49-(0)6251-133-1376  
KD-Hotline.ampde@tycoelectronics.com

**Germany  
Product Information Center**  
Phone +49-(0)6251-133-1999  
Fax +49-(0)6251-133-1998  
germany-pic@tycoelectronics.com

**Great Britain and Republic of Ireland**  
Phone +44-(0)1237-428673  
gfaulkner@tycoelectronics.com

**United Kingdom  
Product Information Center**  
Phone +44-(0)800 267 666  
Fax +44-(0)208 420 8383  
PICUK@tycoelectronics.com

**Hungary**  
Phone +36-1-2891000  
gabor.toth@tycoelectronics.com

**India - Pune**  
Phone +91-20-56071700  
muppi@tycoelectronics.com

**Italy**  
Phone +39-011-4012-272  
eracca@tycoelectronics.com

**Norway**  
Phone +47-66778889  
tmikalsen@tycoelectronics.com

**Poland - Lithuania - Latvia - Belarus**  
Phone +48-52-32-50-131  
AOrbik@tycoelectronics.com

**Poland  
Product Information Center**  
Phone +48-(0)22-4576-704  
Fax +48-(0)22-4576-720  
jmatasz@tycoelectronics.com

**South Africa**  
Phone +27-41-503-4509  
frikies@tycoelectronics.com

**Spain & Portugal**  
Phone +34-93-291-0396  
JBaena@tycoelectronics.com

**Spain  
Product Information Center**  
Phone +34-93-291-0330  
Fax +34-93-200-3779  
pic.spain@tycoelectronics.com

**Sweden**  
Phone +46-8-50725000  
landersson@tycoelectronics.com

**Switzerland**  
Phone +41-71-447-0284  
p.eigenmann@tycoelectronics.com

**Europe, Middle East and Africa  
Board Processing  
Great Britain**  
Phone +44-(0)7801-303735  
ashley.dakin@tycoelectronics.com

**Americas  
Wire Processing**

**Brasil - Bragança Paulista, São Paulo**  
Phone +55-11-4034 6021  
Fax +55-11-4034 6088  
cclima@tycoelectronics.com

**Canada - Toronto**  
Phone +1-905-475-6222  
Fax +1-905-474-5520  
fieldservicenorthamerica@tycoelectronics.com

**Mexico - Mexico City**  
Phone +52-55-1106-0800  
Fax +52-55-1106-0910  
fieldservicenorthamerica@tycoelectronics.com

**USA - Harrisburg, PA**  
Phone +1-800-722-1111  
Fax +1-717-810-2861  
fieldservicenorthamerica@tycoelectronics.com

**Americas  
Board Processing**

**USA - Willow Grove, PA**  
Phone +1-215-657-6202  
Fax +1-215-706-3936  
teagsales@tycoelectronics.com

**Asia / Pacific  
Wire and Board Processing**

**Asia  
Central Asia  
China - Shenzhen**  
Phone +86-755-2515-4759  
Fax +86-755-2598-0416  
david.wang@tycoelectronics.com

**North Asia  
Japan - Kawasaki**  
Phone +81-44-900-5026  
Fax +81-44-900-5064  
jp\_tool@tycoelectronics.com

**North Asia  
Korea - GyungSang**  
Phone +82-53-850-0083  
Fax +82-53-850-0202  
kh.suh@tycoelectronics.com

**South Asia  
Thailand - Bangkok**  
Phone +66-2-955-0500  
Fax +66-2-955-0505  
tam.kwok@tycoelectronics.com

**Australia - Kingsgrove**  
Phone +61-2-9554-2670  
Fax +61-2-9150-7737  
terry.ghataora@tycoelectronics.com