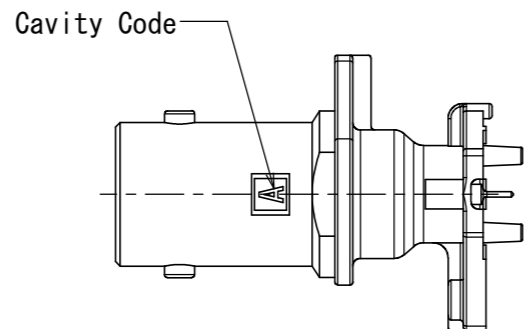
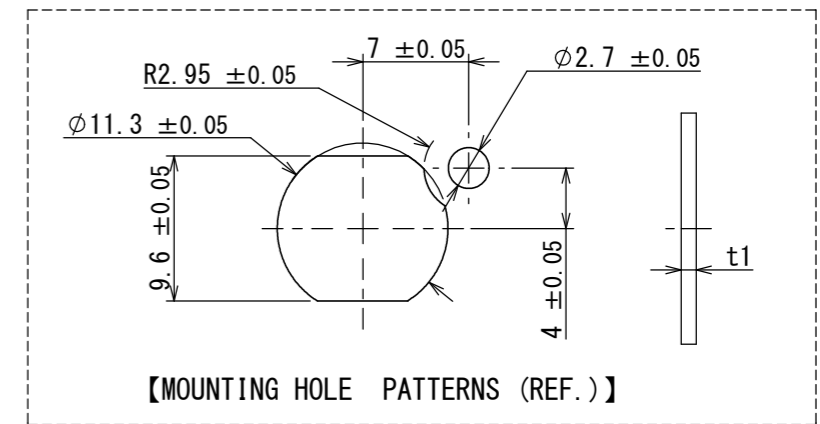
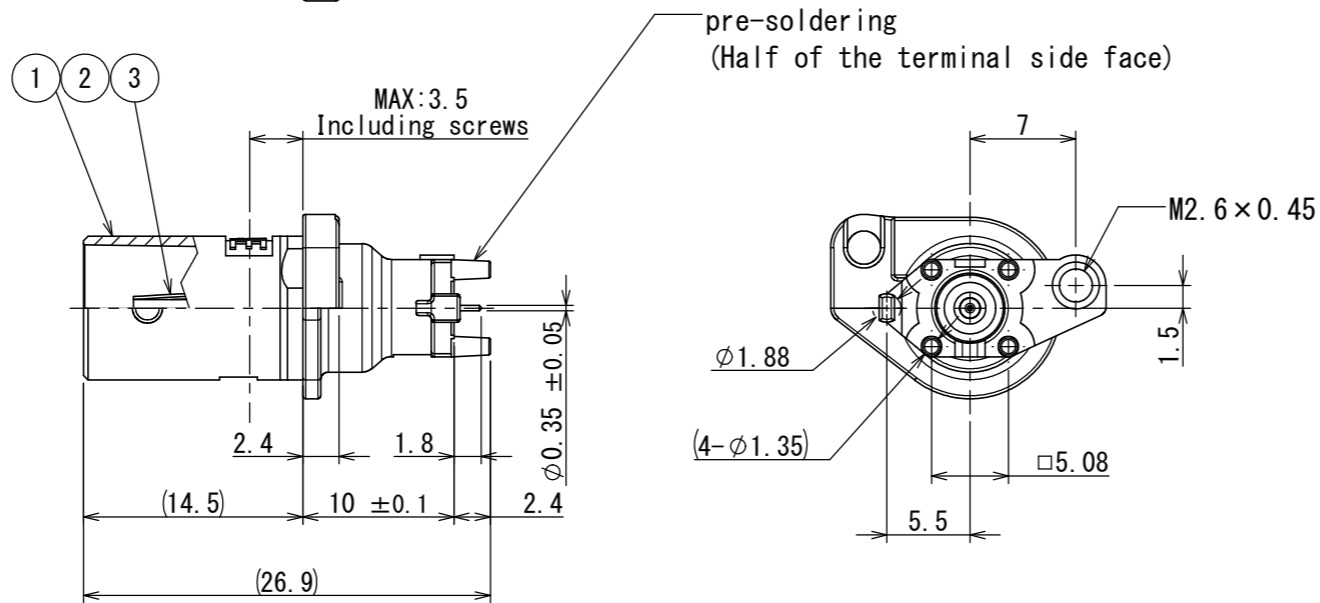
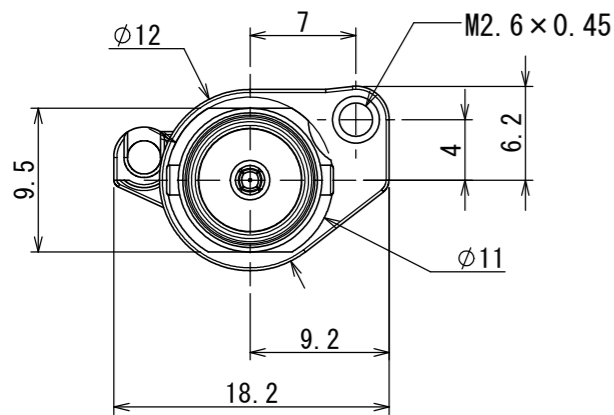
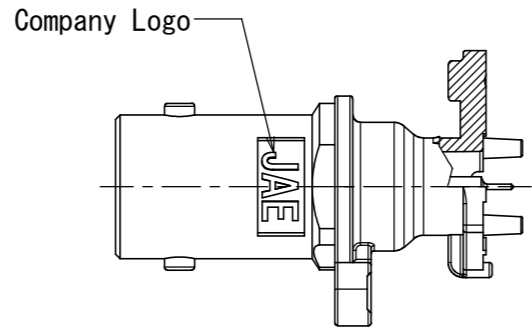
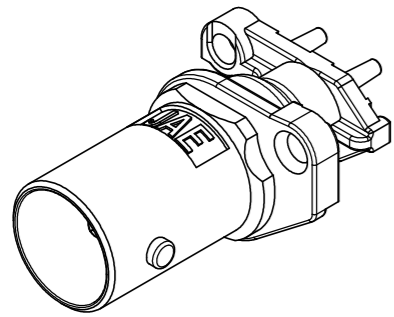


67849 SJ11949
(ON DRAWING NO.)

版数 VER.	年月日 DATE	CN NO.	変更内容 DESCRIPTION	製図 DR.	担当 CHK.	査閲 APPD.	承認 APPD.
------------	-------------	--------	---------------------	-----------	------------	-------------	-------------



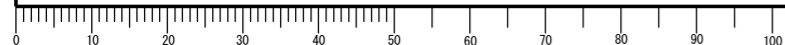
Designation
BNCOT101C00
 Connection No. : -
 Characteristic impedance: C=75Ω
 Development number
 Number of contact
 Connector type : straight receptacle
 Series : BNC

3	Socket Contact	1	Phosphor bronze	Au plating over Ni	Au : 0.1 μm min.
2	Insulator	1	PTFE	-	
1	Shell	1	Zinc alloy	Ni plating over Cu	Ni : 1.5 μm min.
符号 NO.	名称 DESCRIPTION	個数 QTY.	材料 MATERIAL	仕上 FINISH	備考 REMARKS

Note.1 Refer to technical manual (JAHL-20222-1) for the recommended foot pattern. The foot pattern and the panel hole are dimensions same as BNCOS111C00 (SJ118563).

仕様書 (SPECIFICATION)		第1版 (ORIGINAL DATE)		尺度 (SCALE)		シリーズ (SERIES)	
JACS-20222 JAHL-20222, JAHL-20222-1		2018/6/14		2:1		BNC	
一般公差 (GENERAL TOLERANCE)		製図 DR.		名称 (TITLE)		日本航空電子工業株式会社	
寸法 (DIMENSION)		担当 CHK.		BNCOT101C00		JAE Reference Only JAPAN AVIATION ELECTRONICS INDUSTRY, LTD.	
角度 (ANGLES)		査閲 APPD.		for 12G-SDI (t1.6)		図面番号 (DRAWING NO.)	
単位 (UNIT) : mm		承認 APPD.		質量 (MASS)		SJ119849	
±0.8	×° ±	T. EBISAWA		+		版数 (VER.)	
±0.4	×°' ±	-		-		1	
±0.1		T. MIYASHITA					
±							

DCF-G-212H(12.08)



S/W

WISDOM承認 2018/06/14