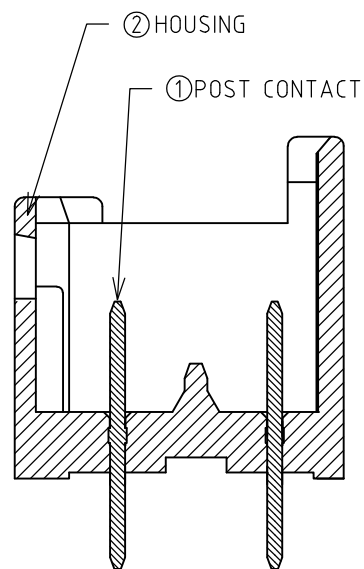
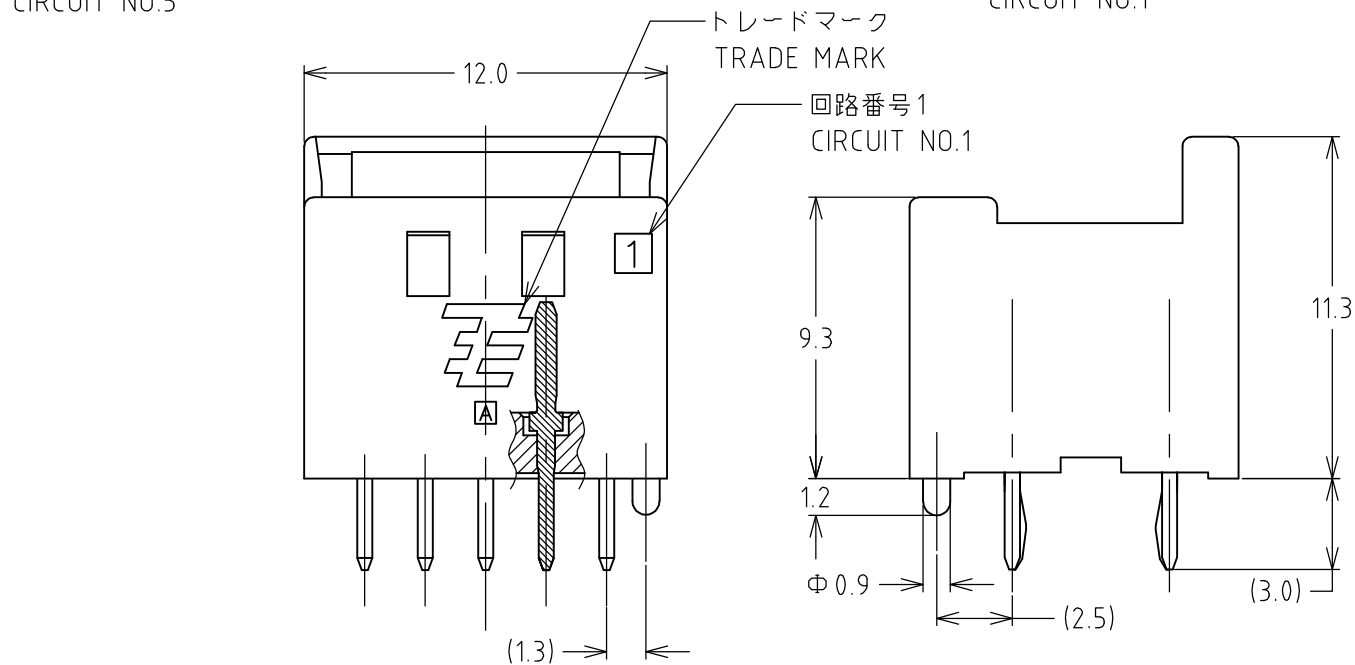
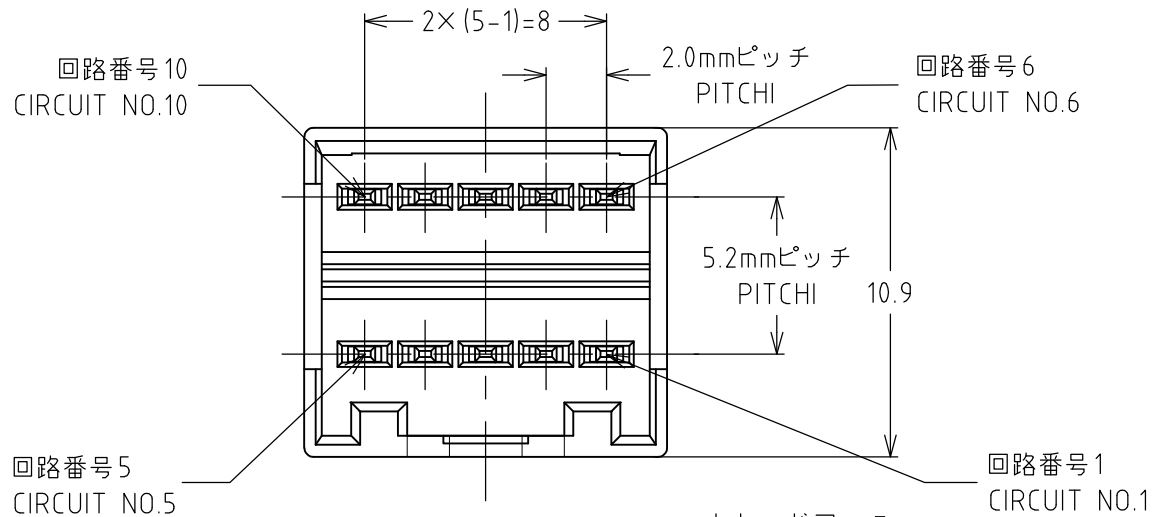


THIS DRAWING IS UNPUBLISHED. RELEASED FOR PUBLICATION
 © COPYRIGHT BY TYCO ELECTRONICS CORPORATION. ALL RIGHTS RESERVED.

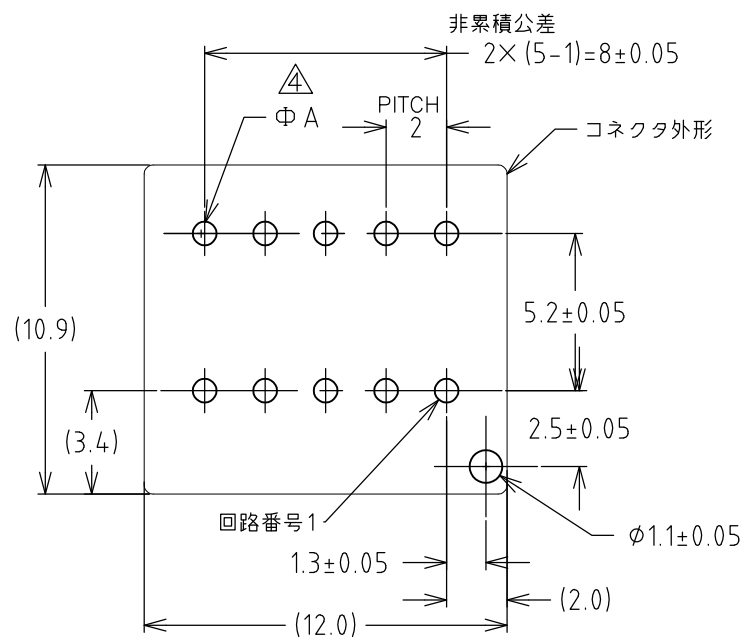
LOC	DIST	REVISIONS 変更					
		P	LTR	DESCRIPTION	DATE	DWN	APVD
J	—		B	REVISED PER ECR-10-007167	09APR10	HMR	TM



- 注 ;
 1. 一般公差 : $\pm 0.3, \pm 3^\circ$
 2. 材料 : 66ナイロン ガラス強化 (UL94V-0)
 3. かん合相手製品型番 : 表参照のこと。
 4. 適用基板穴径 ; ΦA
 パンチ加工穴 ; $0.7^{+0.1}_0$
 ドリル加工穴 ; 0.8 ± 0.05

- NOTES ;
 1. GENERAL TOLERANCE : $\pm 0.3, \pm 3^\circ$
 2. MATERIAL : 66NYLON GF (UL94V-0)
 3. MATING CONN. P/N : SEE TABLE
 4. APPLICABLE P.C.B HOLE DIA : ΦA
 PACHED HOLE ; $0.7^{+0.1}_0$
 DRILLED HOLE ; 0.8 ± 0.05

10 POS. PCB. LAYOUT



①	POST CONTACT ポストコンタクト	BRASS TIN PLATING 黄銅 錫めっき仕上	X-1747069-1	10	黄 (YELLOW)	3-2013924-1
					青 (BLUE)	2-2013924-1
					赤 (RED)	1-2013924-1
					自然色 (NATURAL)	2013924-1
No. 項番	NAME 名称	MATERIAL 材料	かん合相手側型番 (MATING CONN P/N)	極数 (Pos.)	色調 (COLOR)	型番 (P/N)

DIMENSIONS: 単位 : 耗 mm			TOLERANCES UNLESS OTHERWISE SPECIFIED: 一般公差		
			0 PLC	±	
			1 PLC	±	
			2 PLC	±	
			3 PLC	±	
			4 PLC	±	
			ANGLES	±	
MATERIAL 材料 SEE NOTE			FINISH 仕上		

THIS DRAWING IS A CONTROLLED DOCUMENT.		DWN J.SATO 29OCT2007	Tyco Electronics AMP K.K. Kawasaki, Japan			
		CHK S.MANABE 29OCT2007				
		APVD S.MANABE 29OCT2007				
		NAME 名称 GRACE INERTIA CONNECTOR 2.0 10POS HEADER ASS'Y (TIN VERSION)				
		PRODUCT SPEC 製品規格 108-78229				
		APPLICATION SPEC 取付適用規格 114-5359				
		WEIGHT	SIZE A3	CAGE CODE 00779	DRAWING NO 番号 G-2013924	RESTRICTED TO
CUSTOMER DRAWING		SCALE 尺度 4:1		SHEET 1 OF 1		REV B