

MOLD VARIANT 2 : PART MARKINGS

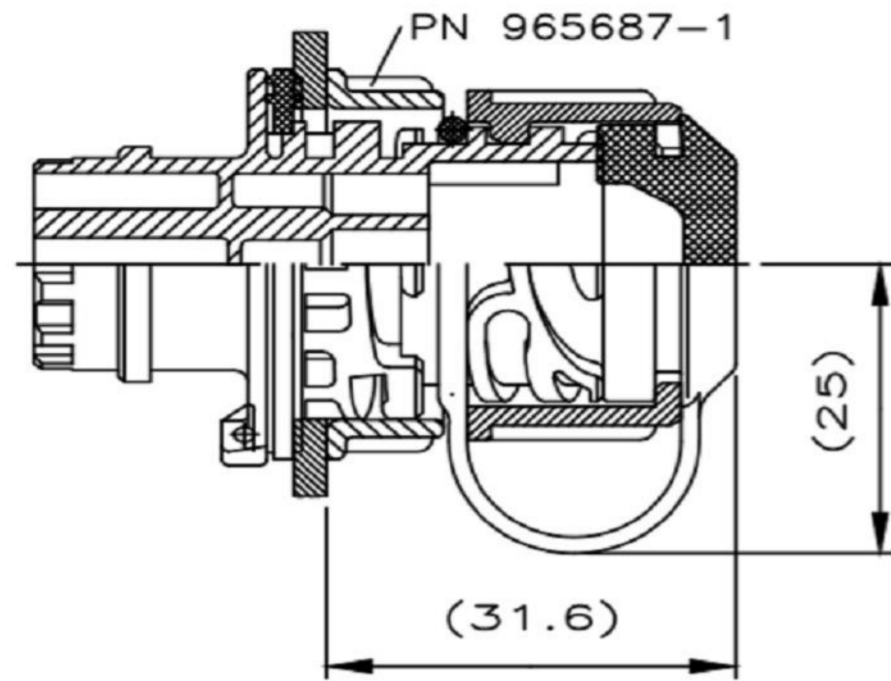
MATED WITH
PASSEND ZU:
967402/1718230

PROJEKT NR:
A97-52144

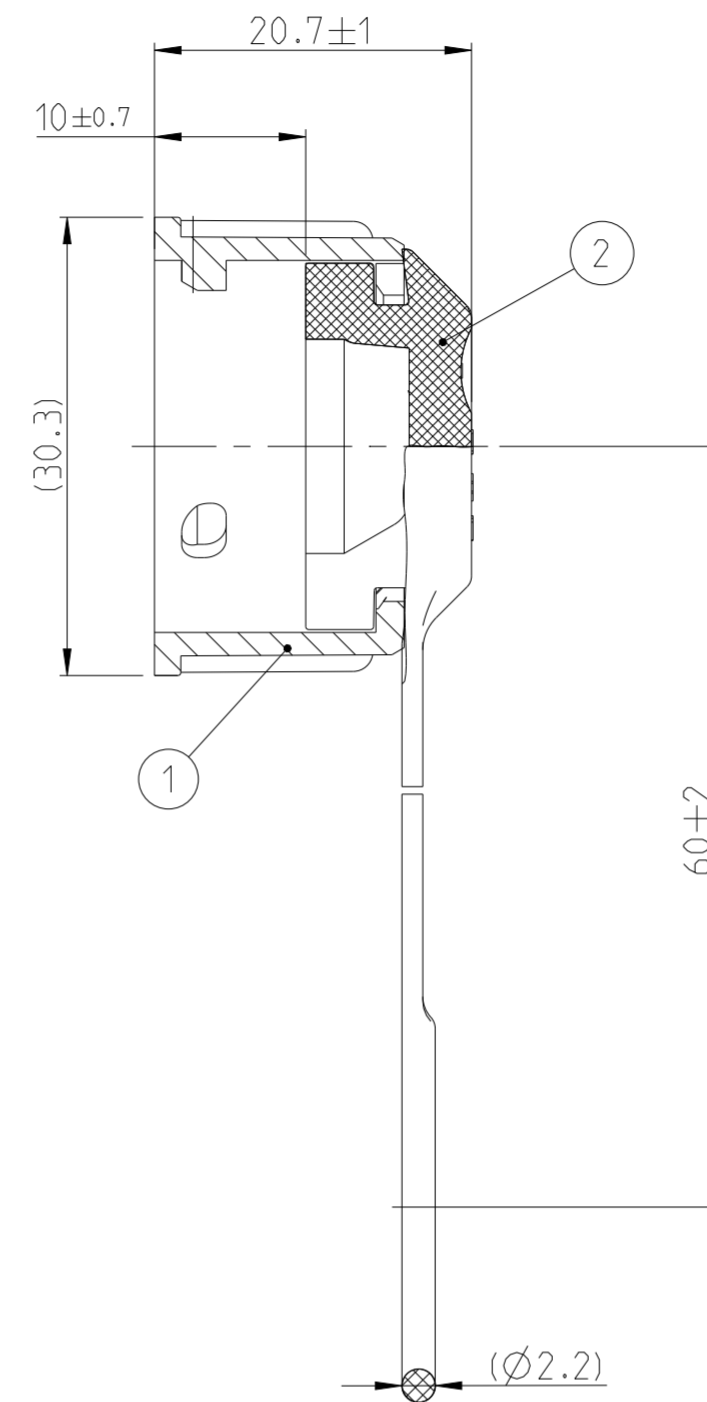
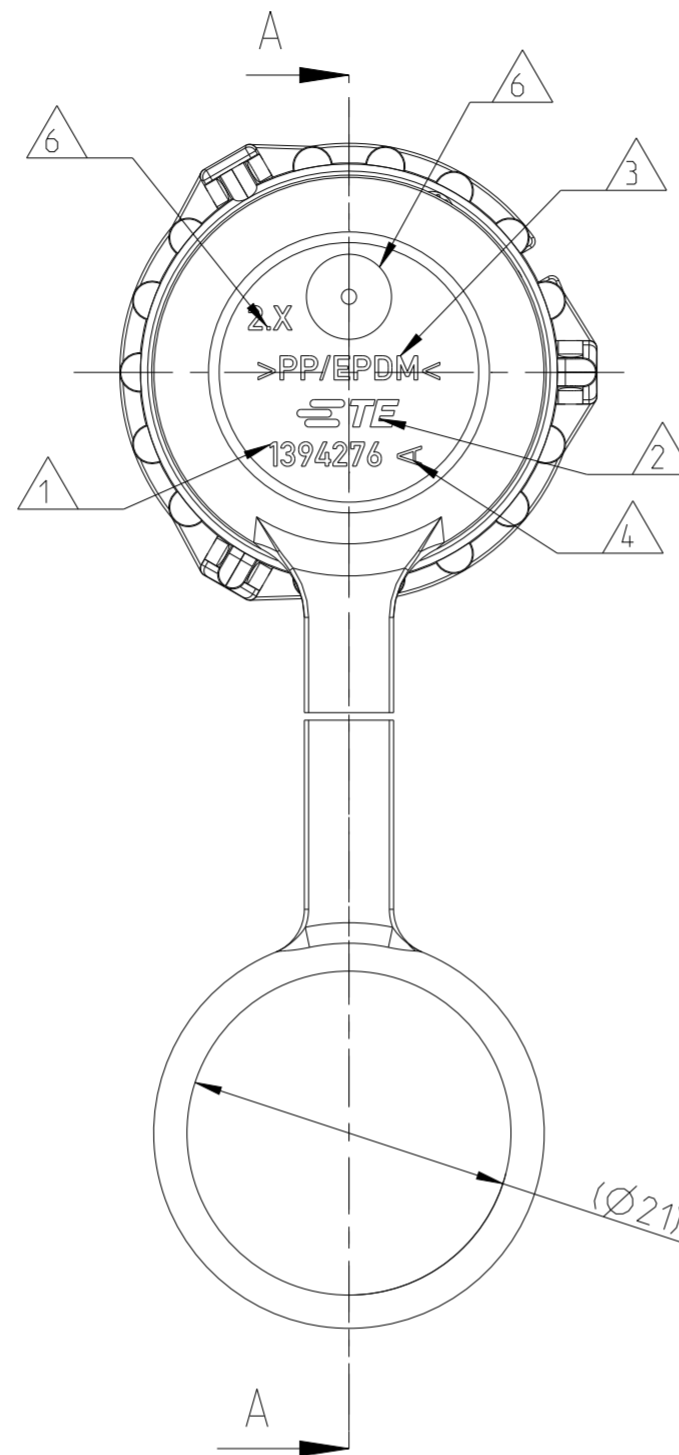
REVISIONS					
P	LTR	DESCRIPTION	DATE	DWN	APVD
A1		NEW DASH-NO. (-2) ADDED	01SEP2000	JG	Hass
B		REVISED PER PCN E-13-005564	22APR2013	KH	JG
B1		REVISED PER PCN E-20-010191	17JUL2020	MK	JG
C		REVISED PER PCN-22-143834	21JUN2022	HH	AW

WAS/war 97-52144-001

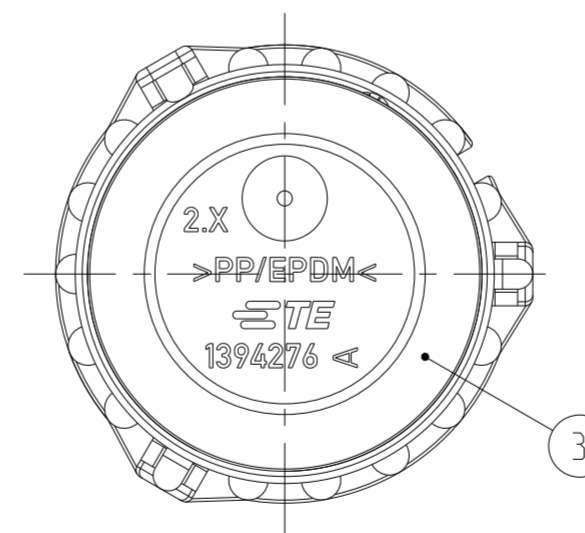
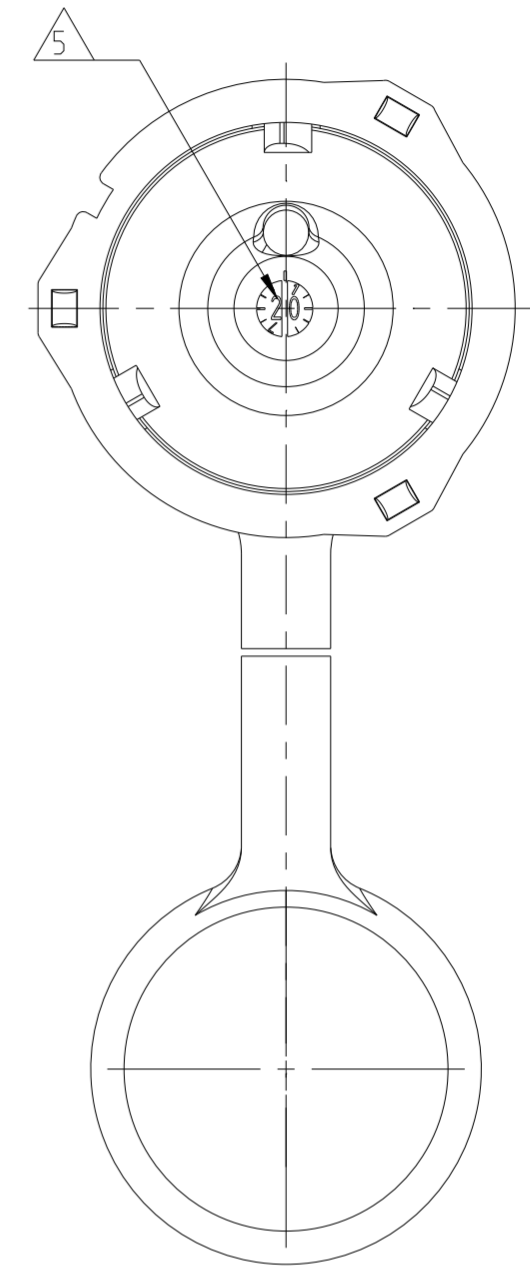
ASSEMBLY WITH PIN HOUSING IN CUT-OFF:
Zusammenbau mit Stiftgehäuse
im Befestigungsausschnitt:



1394277-1 WITH RING
mit Ring



SECTION A-A



1394277-2 WITHOUT RING
ohne Ring

NOTES
Bemerkungen

- 1 TE-PART NUMBER
TE-Part Nummer
- 2 TE-LOGO or AMP-LOGO
TE-Logo or AMP-Logo
- 3 MATERIAL MARKING
Werkstoffkennzeichnung
- 4 REVISION OF THE MOULD
Werkzeugaenderungsindex
- 5 PRODUCTION DATE
Produktionsdatum
- 6 CAVITY MARKING
Nestmarkierung
- 7 INJECTOR MARKING
Injektormarkierung
- 8 SUITABLE FOR:
Passend zu Stiftgehäusen:

2-4POS. PIN HOUSING TE-NO. 967402;
5-7POS. PIN HOUSING TE-NO. 1718230

Passend zu:
2-4pol. stiftgehäuse TE-Nr. 967402;
5-7pol. stiftgehäuse TE-Nr. 1718230

9 PACKAGING: LOOSE PIECE IN CARDBOARD BOX
Verpackung: Schuetztgut im Versandkarton

TE ORDER-NO. TE Bestell-Nr.	REV.	POS.	QTY Stueck	MATERIAL	SURFACE Oberflaeche COLOUR Farbe	DESCRIPTION SINGLE PARTS Beschreibung Einzelteile	ITEM NO Itd. Nr.
1394277-2	C	3	1	PP/EPDM	BLACK schwarz	SEALING Dichtung	2
		1	1	PBT-GF30	BLACK schwarz	COUPLING RING Kupplungsring	
1394277-1	C	2	1	PP/EPDM	BLACK schwarz	SEALING WITH RING Dichtung mit Ring	1
		1	1	PA66-GF30	BLACK schwarz	COUPLING RING Kupplungsring	

THIS DRAWING IS A CONTROLLED DOCUMENT. DIESE ZEICHNUNG IST EIN KONTROLLIERTES DOKUMENT.	
DIMENSIONS: MASSEWERTEN: mm	TOLERANCES UNLESS OTHERWISE SPECIFIED: ALLGEMEINTOLERANZEN Acc. to ISO 8015
0-PLC ±0.5mm	1-PLC ±
2-PLC ±	3-PLC ±
4-PLC ±	ANGLES ±
MATERIAL SEE TABLE siehe Tabelle	FINISH SEE TABLE siehe Tabelle

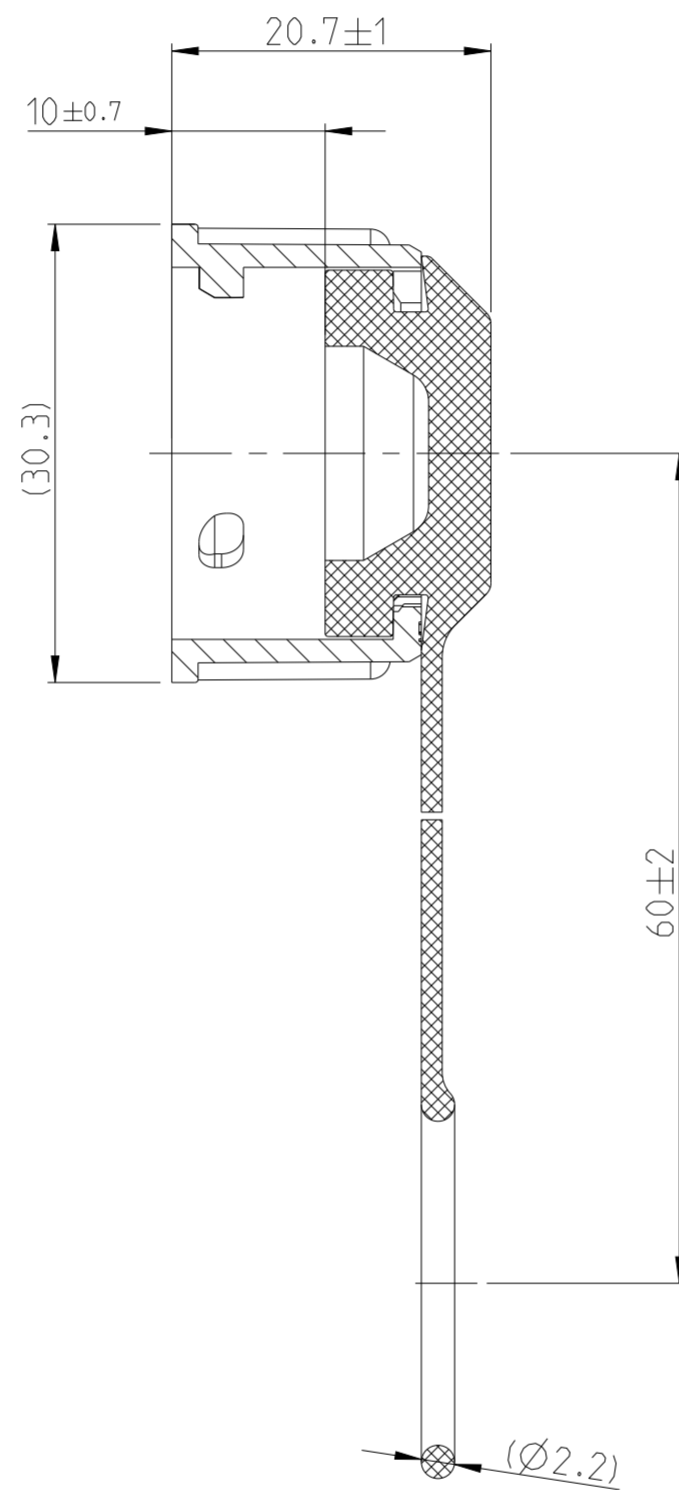
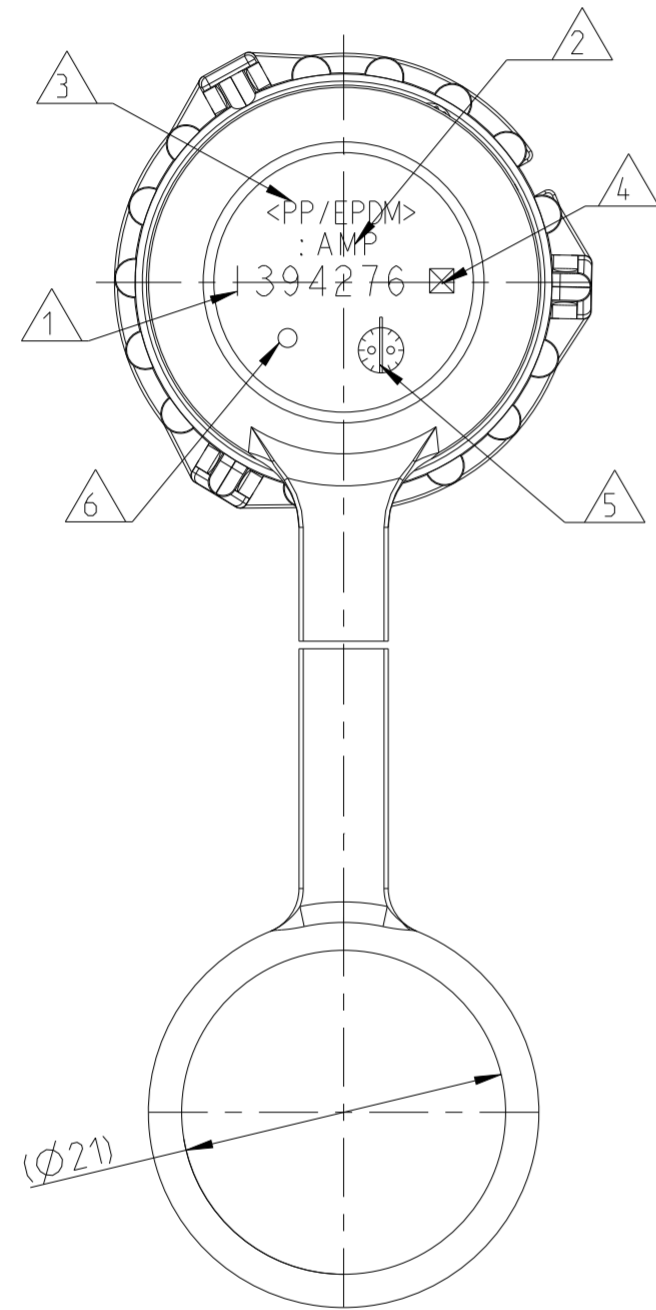
DWN J.Granzow 06APR2000	CHK J.Granzow 22APR2013	APVD Ch. Eberwein 22APR2013	NAME COVER FOR 4POS. AND 7POS. PIN HOUSING Schutzkappe
PRODUCT SPEC 108-18621/18622			SIZE A2
APPLICATION SPEC 114-18255			CAGE CODE 00779
WEIGHT 7.82/8.42g			DRAWING NO C-1394277
CUSTOMER DRAWING			RESTRICTED TO
SCALE 5:1			SHEET 1 OF 2
			REV C



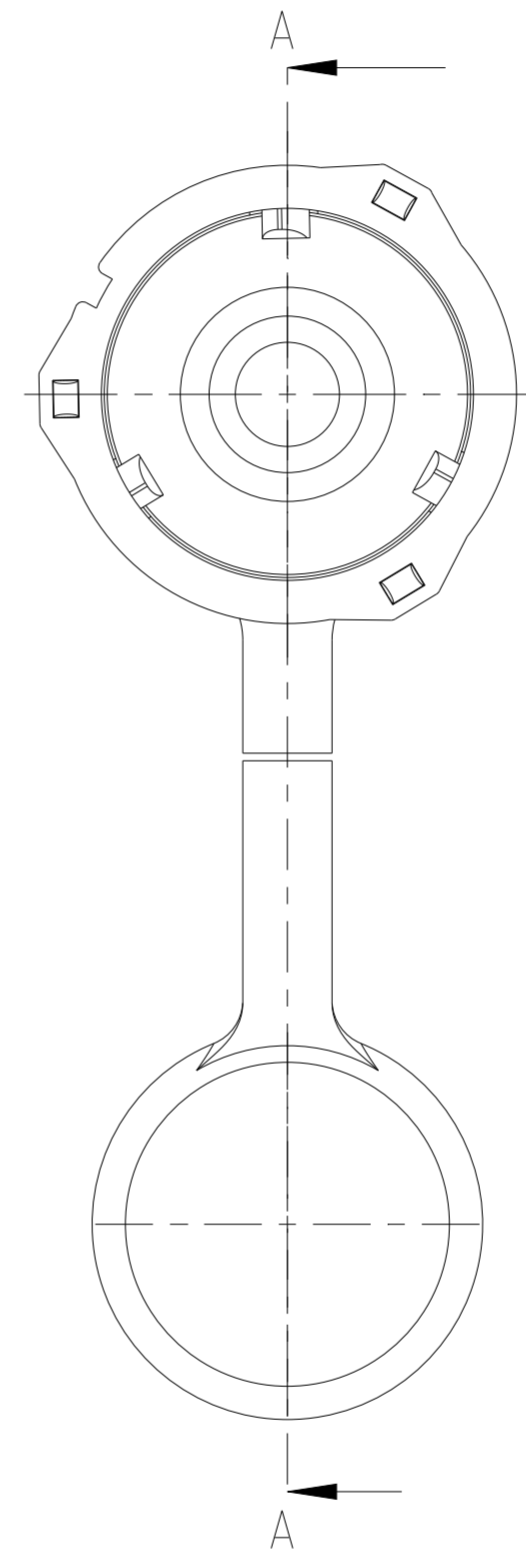
P	LTR	DESCRIPTION	DATE	DWN	APVD
-		SEE SHEET 1	-	-	-

MOLD VARIANT 1 : PART MARKINGS

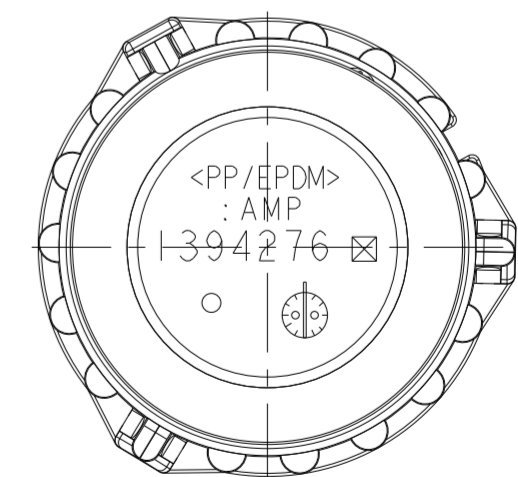
1394277-1 WITH RING
mit Ring



SECTION A-A



1394277-2 WITHOUT RING
ohne Ring



THIS DRAWING IS A CONTROLLED DOCUMENT. DIESE ZEICHNUNG IST EIN KONTROLLIERTES DOKUMENT.		DWN J.Granzow 06APR2000	STE TE Connectivity	
		CHK J.Granzow 22APR2013		
DIMENSIONS: MASSEWEITEN: mm		APVD Ch. Eberwein 22APR2013	NAME COVER FOR 4POS. AND 7POS.PIN HOUSING Schutzkappe	
TOLERANCES UNLESS OTHERWISE SPECIFIED: ALLGEMEINTOLERANZEN Acc.to ISO 8015		PRODUCT SPEC 108-18621/18622	SIZE A2	
0-PLC ±0.5mm 1-PLC ± 2-PLC ± 3-PLC ± 4-PLC ±		APPLICATION SPEC 114-18255	CAGE CODE 00779	
MATERIAL SEE TABLE siehe Tabelle		WEIGHT 7.82/8.42g	DRAWING NO C-1394277	
FINISH SEE TABLE siehe Tabelle		CUSTOMER DRAWING	RESTRICTED TO	
		SCALE 5:1	SHEET 2 OF 2	