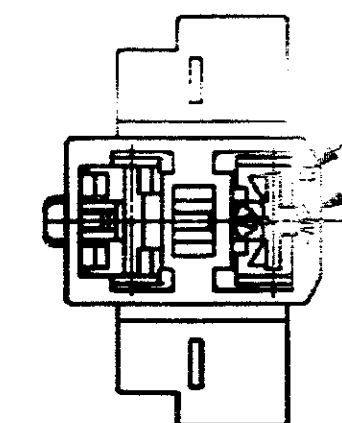
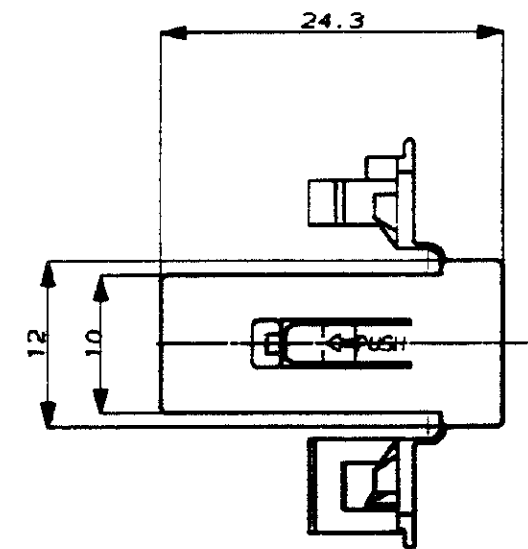
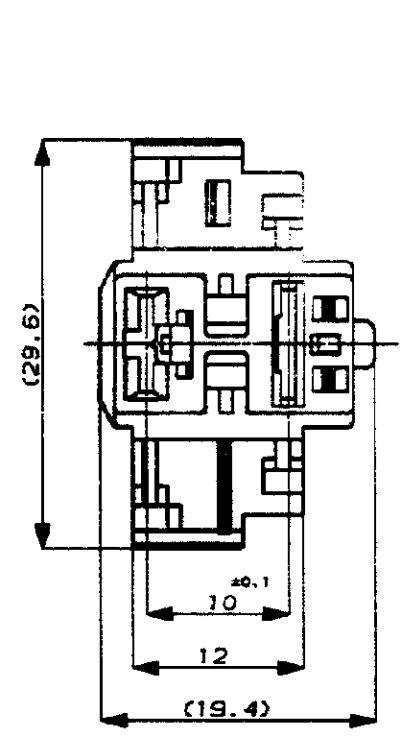


NUMBER C-173713
METRIC

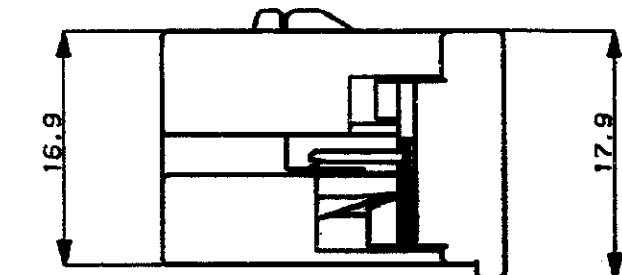
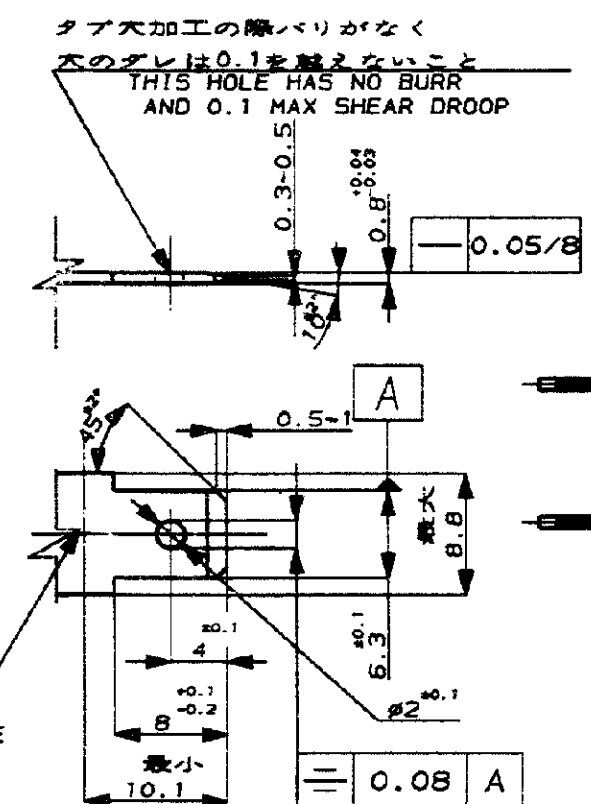
DIMENSIONS IN MILLIMETERS. DO NOT SCALE PRINT

PRINT DIST



キャビティマーク
CAVITY MARK
トレードマーク
TRADE MARK

この部分はハウジングが
挿入される際の必要スペース
THE HSG INSERTION NEEDS THIS SPACE



タブ寸法推奨図 仕上:メッキなし又は錫メッキ
RECOMMENDED TAB DIMENSION MATERIAL: 黄銅0.8t JIS-3100, C2600P-1/2H
FINISH: PLAIN OR TIN
MATERIAL: BRASS 0.8t
JIS-3100, C2600P-1/2H

NOTE;

- 1 PRODUCT SPEC: 108-5164
- 2 APPLICATION SPEC: 114-5060, 114-5088
- 3 IS NO: CH-177J
- 4 CONTACTS: 171655, 171656, 170452, 170454

注;

- 1 製品規格番号: 108-5164
- 2 取付適用規格番号: 114-5060, 114-5088
- 3 取扱説明書番号: CH-177J
- 4 適用端子型番: 171655, 171656, 170452, 170454

OBSELETE	灰 (GRAY)	-173713-6
	黒 (BLACK)	173713-2
	色 (COLOR)	型番

A	REVISED PER ECR-20-005366	SS	DL	22APR 2020
O	RELEASED U-94173	H.B		1987
LTR	REVISION RECORD	DR	CHK	DATE

© 1985 BY AMP (Japan) LTD. ALL RIGHTS RESERVED. AMP PRODUCTS COVERED BY PATENTS AND OR PATENTS PENDING.	
WIRE RANGE 6/6 ナイロン (6/6 NYLON)	INSULATION CIA ---
MATERIAL 6/6 ナイロン (6/6 NYLON)	FINISH ---
DR. H. Betan 5/18/87	DE. H. Betan 5/18/87
CHK. H. Betan	APP. H. Betan

NAME .250 ポジティブロック 2極 プラグハウジング シェイク ハンド タイプ (.250 POSITIVE LOCK 2P PLUG HSG SHAKE HAND TYPE)		
GENERAL TOLERANCE 0<R<10 : ±0.2 10<R<30 : ±0.25 30<R<100 : ±0.3 ANGLES : ±3°	SIZE LOC NUMBER B J C-173713	SCALE REV. SHEET 2-1 A 1 OF 1

CUSTOMER DRAWING