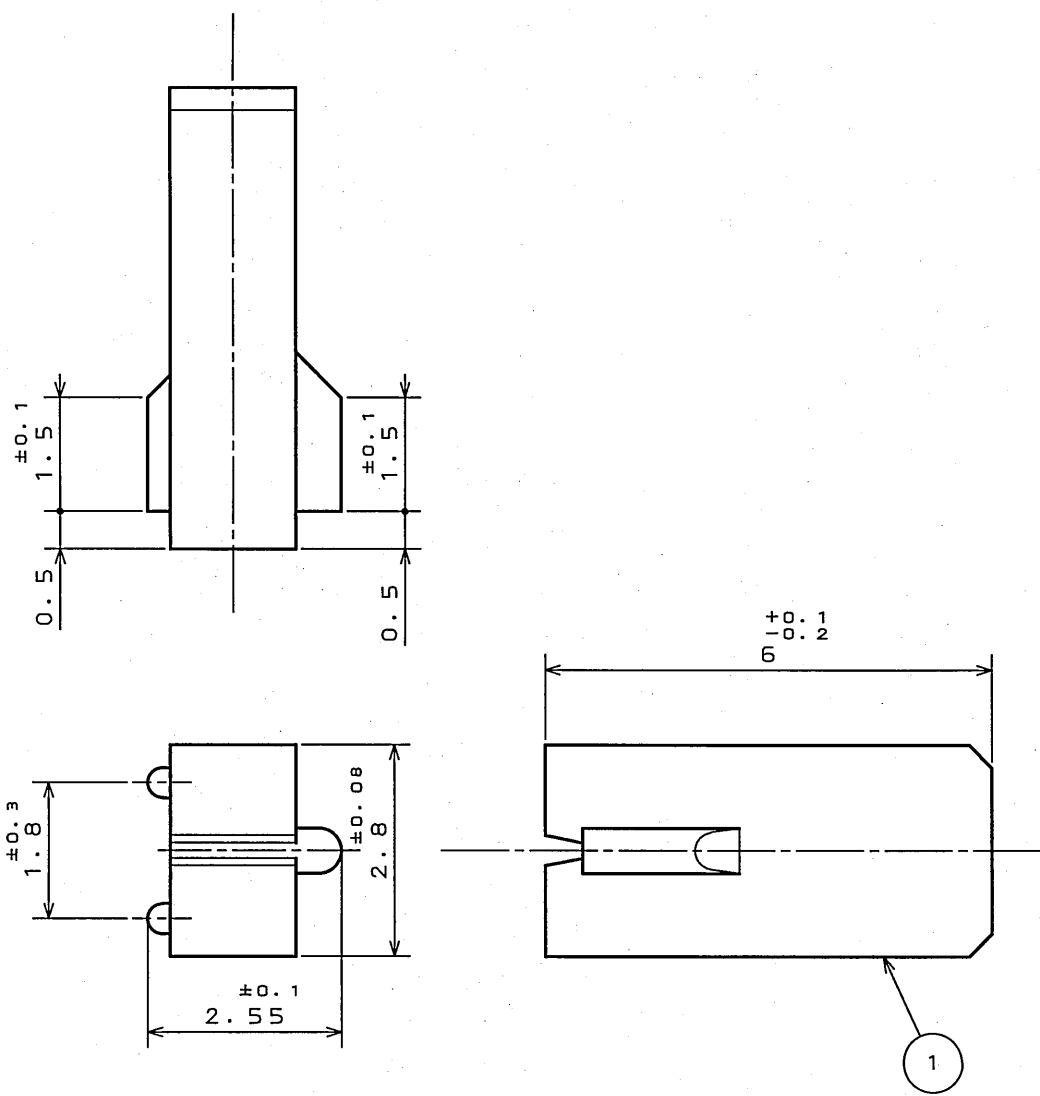


| 版数 REV. | 年月日 DATE | DCN NO. | 変更内容 DESCRIPTION | 製図 DR. | 担当 CHK. | 査閲 APPD. | 承認 APPD. |
|------------|-------------|---------|---------------------|-----------|------------|-------------|---------------------|
| 2 | 25.May.2005 | 057407 | REDRAWN | — | M.KIMURA | — | <i>E. Kashiwagi</i> |



WISDOM承認

| 1 | ME03-PK3 | 1 | GLASS FILLED PBT | — | UL94 V-0 BLACK |
|-----------|-------------------|------------|------------------|--------------|----------------|
| 符号 NO. | 名称 DESCRIPTION | 个数 QTY. | 材料 MATERIAL | 仕上 FINISH | 備考 REMARKS |

| | | | | | | | | |
|------------------------|-------------|------------------------------------|-----------------------|---------------------------------------|-----------------------|---|--------------------------------|----------------|
| 仕様書 (SPECIFICATION) | | 第1版 (ORIGINAL DATE) 13.Sep.1990 | | 名称 (TITLE) 201-50061 (ME03-PK3) | | 日本航空電子工業株式会社 JAPAN AVIATION ELECTRONICS INDUSTRY, LTD. | | SIZE A4 |
| 公差 (GENERAL TOLERANCE) | | 製図 DR. | — | | | | 図面番号 (DRAWING NO.) SJ025447 | |
| 寸法 (DIMENSION) | 角度 (ANGLES) | 担当 CHK. | T.TAMADA I.SHIMADA | | | | | |
| · ±0.8 | X° ± | 査閲 APPD. | H.YASUI | | | | | |
| ·X ±0.4 | X°X ± | 承認 APPD. | N.KAWABE | | シリーズ (SERIES) ME03 | 尺度 (SCALE) 10:1 | | 版数 (REV.) 2 |
| ·XX ±0.1 | | | | | | | | |
| ·XXX ± | | | | | | | | |

DOF-0-211E(03.08)