

4

3

2

1

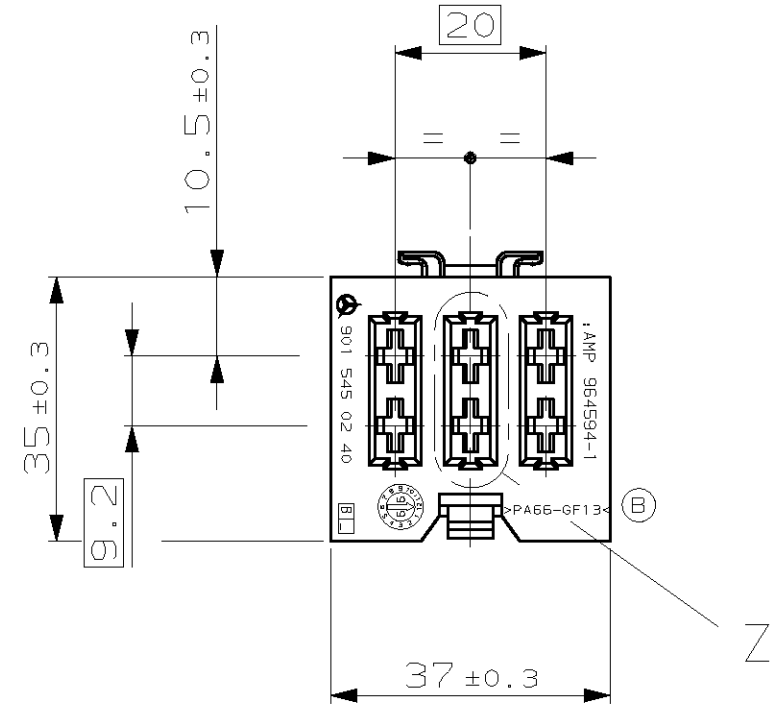
THIS DRAWING IS UNPUBLISHED. VERBAULICHE UNVERÖFFENTLICHTE ZEICHNUNG. RELEASED FOR PUBLICATION FREI FUER VERÖFFENTLICHUNG, 1997. MATED WITH: PASSEND ZU: -

LOC AI DIST -

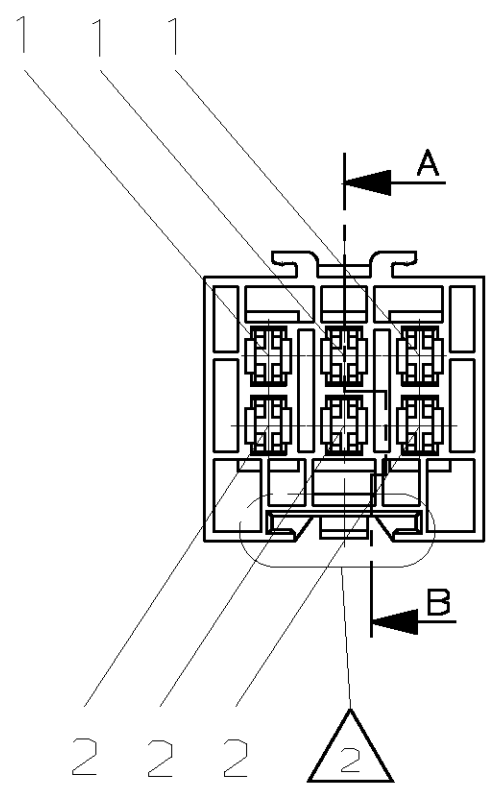
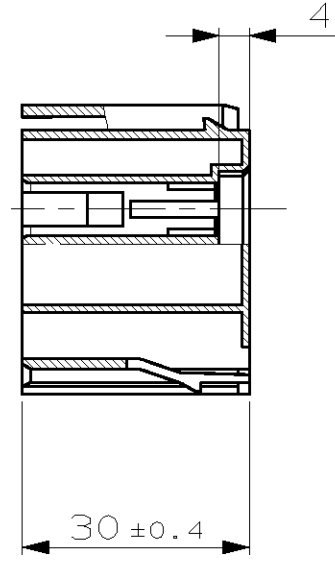
REVISIONS
ÄNDERUNGEN
DESCRIPTION
BESCHREIBUNG

PROJECT NR.: 92-52279	P	LTR	DATE	DWN	APVD
	A	Zeichnung erstellt	28-Okt-97	Prokopi	-
	B	Materialbezeichnung auf Teil korrigiert	06-APR-99	Gerlach	-
	-	-	-	-	-

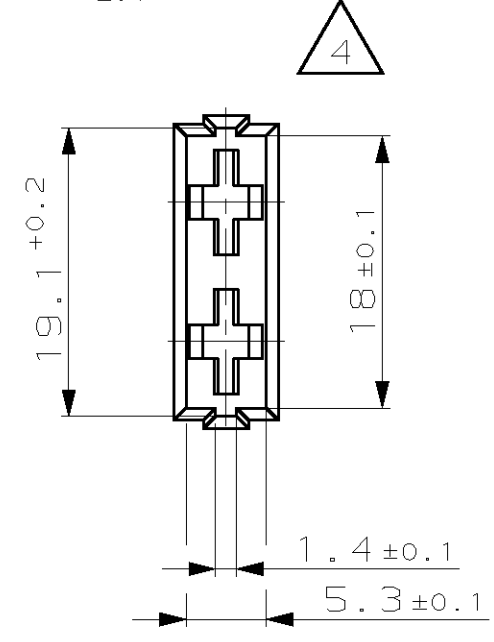
TERMINAL ALLOCATION
Anschlußbelegung
CAVITY/Kammer



SECTION A-B
Schnitt



DETAIL "Z"
Einzelheit
2:1



REMARKS
Bemerkungen

- 1 PARTS WILL BE SOLD WITH DAIMLERCHRYSLER TRADEMARK AND No.
Teile werden mit DaimlerChrysler Warenzeichen und Nr. verkauft
- 2 DESIGNED FOR PANEL MOUNTING SEE DRAWING 92-52279-15
Passend zu Wandbefestigung siehe Ausführungsvorschrift 92-52279-15
- 3 CAVITY SUITABLE FOR STANDARD POWER TIMER-CONTACTS
FOR WIRE RANGE MAX. 2.5 mm²
Kontaktkammern passend für STANDARD POWER TIMER Kontakte
max. Leitungsquerschnitt 2.5 mm²
- 4 DESIGNED FOR STANDARD TAB FUSE-LINK
ACCORDING TO ISO 8820-3/DIN 72581-3, FORM C
Ausgelegt fuer Flachsicherungseinsatz
nach ISO 8820-3/DIN 72581-3, Form C

-	-	-	-	-	-	-	-
-	-	-	-	-	-	-	-
-	-	-	-	-	-	-	-
-	964 594-1	B	1	PA66-GF13	BLACK/Schwarz	HOLDER FOR 3x FUSE Halter für 3x Sicherung	1
CUSTOMER PART NO	AMP PART NO	REV.	PCS.	MATERIAL	SURFACE COLOR	DESCRIPTION	ITEM NO

THIS DRAWING IS A CONTROLLED DOCUMENT FOR AMP INCORPORATED. IT IS SUBJECT TO CHANGE AND THE CONTROLLING ENGINEERING ORGANIZATION SHOULD BE CONTACTED FOR THE LATEST REVISION. DIESSES ZEICHNUNGSDOKUMENT WIRD DURCH AMP INCORPORATED KONTROLLIERT. ÄNDERUNGEN, DIE DEM TECHNISCHEN FORTSCHRITT DIENEN, SIND VORBEHALTEN. DEN JEWEILS LETZTIGELTIGEN ÄNDERUNGSSTAND ERFAHREN SIE AUF ANFRAGE.		DWN S. Prokopi 22.OCT 97 CHK Hass 30-OKT-97		AMP AMP Deutschland GmbH D - 63225 Langen	
DIMENSIONS: DIMENSIONEN: mm 		TOLERANCES UNLESS OTHERWISE SPECIFIED: ALL GEMEINTOLERANZEN n. 150 8015 6 PLS ±0.5 mm 1 PLS ± 2 PLS ± 5 PLS ± ANGLES / WINKEL ± FINISH / OBERFLÄCHE / FARBE		NAME FUSE HOLDER, 6POS. STANDARD POWER TIMER HSG. FOR FUSE TYPE C Sicherungshalter, 6pol. SPT Geh. f. Sicherung Typ C	
MATERIAL SEE TABLE		WEIGHT GEWICHT 19.5 gr		SIZE A3 CAGE CODE 00779 DRAWING NO. ZEICHNUNGS-NR. C-964594 RESTRICTED TO NUR FUER -	
CUSTOMER DRAWING /KUNDENZEICHNUNG		MASSSTAB 1:1		BLATT 1 OF 1 VON 1 REV B	