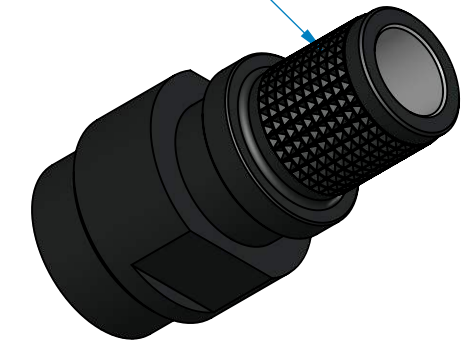


MOLETAGE
KNURLING



PRESENTATION

Raccord avec moletage, CMASD RA88, nécessitant un montage avec collier métallique et gaine thermorétractable (non fournis). Il se monte sur toutes les fiches, prolongateurs et traversées de panneau de la famille BERNIER CMASD.

MATIERE ET FINITION

- Corps : Alliage aluminium traité noir,
- Bague dentée : Alliage aluminium nickelé.

Masse : 6g max
Couple de serrage : 4N.m

INTRODUCTION

Straight backshell on knurling CMASD RA88, requiring assembly with metallic band and heat shrink sleeve (not supplied). It can mate on all plugs, cable extensions and panel troughs BERNIER CMASD line .

MATERIALS AND FINISH

- Shell : Aluminium alloy with black plating,
- Toothed ring : Aluminium alloy nickel-plated.

Weight : 6g max
Locking torque : 4N.m

CMASD

RA88

64

FAMILLE LINE
CMASD

TYPE
RA88

TAILLE SIZE	ØA	ØB
52	5.2	8.5
64	6.4	9.6
79	7.9	11.2

EXEMPLES REFERENCES COMMERCIALES :
EXAMPLES PARTS NUMBERS



CMASD RA88-52



CMASD RA88-64
ECHELLE 1:1



CMASD RA88-79

20/04/2017		-			DMT	LLA		
Notice of changes Avis d'évolution	DATE	REVISION INDICE	CHANGE DESCRIPTION MODIFICATION			DRAW BY DESS. PAR	CHECKED BY VERIF. PAR	APPROVED BY APPR. PAR
PRODUCT SPEC. SPECIF PRODUIT	PACKAGING SPEC. SPECIF EMBALLAGE	APPLICATION SPEC. SPECIF APPLICATION	THIS DRAWING AND ALL OTHER INFORMATION CONTAINED HEREIN IS PROPRIETARY OF BERNIER. This drawing may not be copied, reproduced or disclosed to any third party without the expressed written permission of BERNIER. © BERNIER November 2014		LES INFORMATIONS CONTENUES DANS CE PLAN SONT LA PROPRIETE DE BERNIER. Ce plan ne peut être copié, reproduit ou transmis sans l'autorisation expresse et écrite de BERNIER. © BERNIER Novembre 2014			
TOLERANCES	±0.1	MATERIAL MATIERE	SURFACE FINISH ETAT DE SURFACE					CAD SYSTEME SOLIDWORKS
CONTRAPART N° CONTREPARTIE N°		COLOR COULEUR	TOOL NO OUTIL N°					
DO NOT SCALE DRAWING NE PAS PRENDRE DE COTES			SERIE CMASD		DRAWING NUMBER REFERENCE PLAN		CMASD RA88-**	
DRAW BY DESS. PAR	09/02/2017	DMT	RACCORD ARRIERE DROIT AVEC MOLETAGE STRAIGHT BACKSHELL ON KNURLING		NOTICE TECHNIQUE DATA SHEET		NT626	
CHECKED BY VERIF. PAR	20/04/2017	LLA			FILE NAME NOM DU FICHER		NT626	
APPROVED BY APPR. PAR			ESR NO NUMERO ESR				SHEET Feuille 1 SUR 1	
							ECHELLE 2:1	