

注記 NOTES

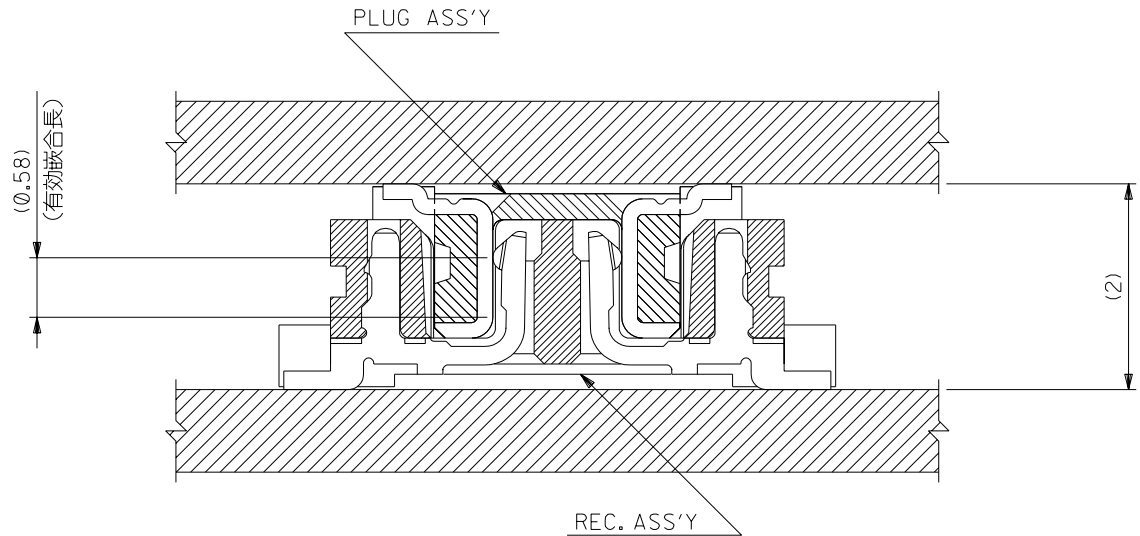
- 嵌合相手 : 53729 シリーズ, 53700 シリーズ
MATES WITH : 53729 SERIES, 53700 SERIES
- 材質 MATERIAL
ハウジング : 液晶ポリマーガラス充填入、白色、UL94V-0
HOUSING : LIQUID CRYSTAL POLYMER GLASS FIELD WHITE, UL94V-0
ターミナル : 燐青銅 (t=0.2)
TERMINAL : PHOSPHOR BRONZE (t=0.2)
テープ : ポリイミド (t=50マイクロメートル)
TAPE : PI (t=50MICROMETER)
- メッキ仕様 PLATING
金メッキ 0.25マイクロメートル以上。(コンタクト部)
GOLD 0.25MICROMETER MINIMUM (CONTACT)
金メッキ 0.4マイクロメートル以下。(テール部)
GOLD 0.4MICROMETER MAXIMUM (TAIL)
下地メッキ : ニッケルメッキ 1.5マイクロメートル以上。
UNDER-PLATING : NICKEL 1.5MICROMETER MINIMUM

- テール平坦度は 0.1以下。
TAIL COPLANARITY TO BE 0.1 MAXIMUM
- パターン書き込み禁止エリア
NO FOOT PRINT AREA.
- 極性を示さない。
NO DIRECTION.
- 30極以上に適用。
APPLY FOR 30 CKT. OR OVER.

7	21.7	19.5	52974-0802	80
	16.7	14.5	52974-0602	60
	14.2	12.0	52974-0502	50
4	11.7	9.5	52974-0402	40
2	6.7	4.5	52974-0202	20
C	B	A	MATERIAL NO.	極数 NO. OF CKT.

F	変更 REVISED	(J2004-4710)	M.H.T.	04/6/14	材料 MATERIAL 注記参照 DESCRIBED IN THE DRAWING	molex MOLEX-JAPAN CO.,LTD. 日本モレックス株式会社
E	変更 REVISED	(JC00146)	M.H.T.	99/8/23		
D	変更 REVISED	(JC80145)	T.N.S.A.	97/8/23		
C	変更 REVISED	(JC70004)	T.N.M.F.	96/7/3		
30°以上 OVER	±3°				仕上げ FINISH	—
10°以上 30°未満 OVER UNDER	±0.3				適用電線範囲 WIRE RANGE	—
10°未満 OVER UNDER	±0.25				被覆外径 INS. RANGE	—
一般公差 GENERAL TOLERANCES	±0.2				DRAWN BY '96/1/10 T.NIITSU	CHK'D BY '99/8/24 T.ITO
記号 LTR	変更内容 REVISION RECORD	DR. CHK.	日付 DATE	尺度 SCALE	APP'D BY '99/8/24 M.FUKUSHIMA	尺度 SCALE

DWG. NO.
SD-52974-***2



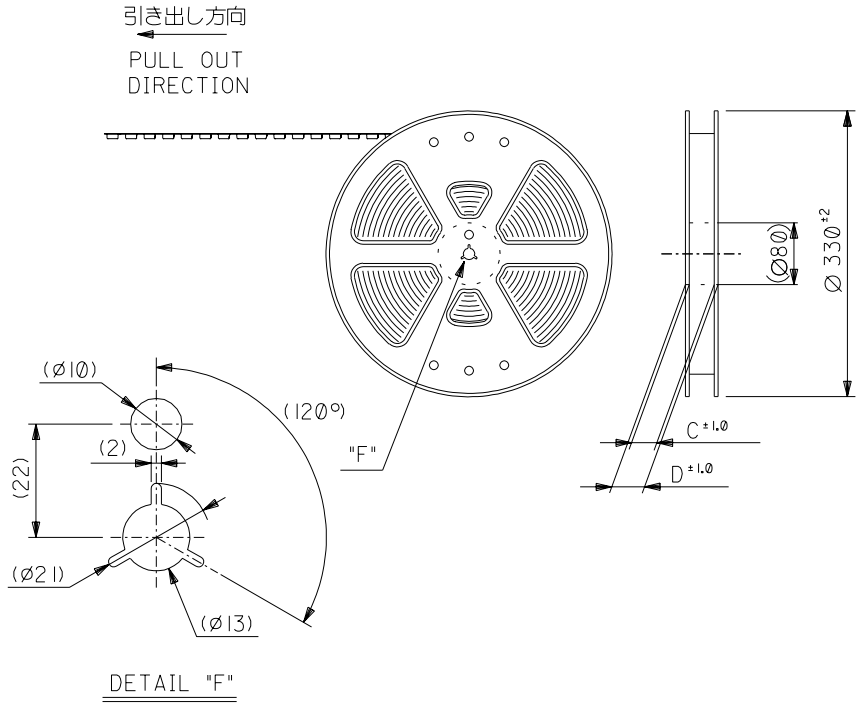
嵌合断面図 (参考)
MATED DRAWING
(REF.)

<table border="1"> <tr> <td>角度 ANGLE</td> <td>+3°</td> </tr> <tr> <td>30 以上 OVER</td> <td>+0.3</td> </tr> <tr> <td>10 以上 OVER 30 未満 UNDER</td> <td>+0.25</td> </tr> <tr> <td>10 未満 UNDER</td> <td>+0.2</td> </tr> <tr> <td>一般公差 GENERAL TOLERANCES</td> <td></td> </tr> </table>		角度 ANGLE	+3°	30 以上 OVER	+0.3	10 以上 OVER 30 未満 UNDER	+0.25	10 未満 UNDER	+0.2	一般公差 GENERAL TOLERANCES		<table border="1"> <tr> <th>記号 LTR</th> <th>変更内容 REVISION RECORD</th> <th>DR. CHK.</th> <th>日付 DATE</th> </tr> <tr> <td>F</td> <td>変更 (J2004-4710)</td> <td>Y.W.</td> <td>04/6/14</td> </tr> <tr> <td>E</td> <td>変更 (JC00146)</td> <td>M.H.T.</td> <td>99/8/23</td> </tr> <tr> <td>D</td> <td>変更 (JC80145)</td> <td>T.N.S.</td> <td>97/8/23</td> </tr> <tr> <td>C</td> <td>変更 (JC70004)</td> <td>T.N.M.F.</td> <td>96/7/3</td> </tr> <tr> <td>B</td> <td>変更 (JC60768)</td> <td>T.N.M.F.</td> <td>96/4/23</td> </tr> <tr> <td>A</td> <td>変更 (JC60527)</td> <td>T.N.H.H.</td> <td>96/2/5</td> </tr> <tr> <td>①</td> <td>新規作成 PROPOSED (JC60441)</td> <td>T.N.H.H.</td> <td>96/1/10</td> </tr> </table>		記号 LTR	変更内容 REVISION RECORD	DR. CHK.	日付 DATE	F	変更 (J2004-4710)	Y.W.	04/6/14	E	変更 (JC00146)	M.H.T.	99/8/23	D	変更 (JC80145)	T.N.S.	97/8/23	C	変更 (JC70004)	T.N.M.F.	96/7/3	B	変更 (JC60768)	T.N.M.F.	96/4/23	A	変更 (JC60527)	T.N.H.H.	96/2/5	①	新規作成 PROPOSED (JC60441)	T.N.H.H.	96/1/10	<table border="1"> <tr> <td>材料 MATERIAL</td> <td>注記参照 DESCRIBED IN THE DRAWING</td> </tr> <tr> <td>仕上げ FINISH</td> <td>—H—</td> </tr> <tr> <td>適用電線範囲 WIRE RANGE</td> <td>—H—</td> </tr> <tr> <td>被覆外径 INS. RANGE</td> <td>—H—</td> </tr> <tr> <td colspan="2">DRAWN BY '96/ 1/10 T.NIITSU</td> </tr> <tr> <td colspan="2">CHK'D BY '99/ 8/24 T.ITO</td> </tr> <tr> <td>APP'D BY '99/ 8/24 M.FUKUSHIMA</td> <td>尺度 SCALE 20 : 1</td> </tr> </table>		材料 MATERIAL	注記参照 DESCRIBED IN THE DRAWING	仕上げ FINISH	—H—	適用電線範囲 WIRE RANGE	—H—	被覆外径 INS. RANGE	—H—	DRAWN BY '96/ 1/10 T.NIITSU		CHK'D BY '99/ 8/24 T.ITO		APP'D BY '99/ 8/24 M.FUKUSHIMA	尺度 SCALE 20 : 1	<table border="1"> <tr> <td>MOLEX</td> <td>MOLEX-JAPAN CO.,LTD. 日本モレックス株式会社</td> </tr> <tr> <td colspan="2">REVISE ONLY ON CAD SYSTEM</td> </tr> <tr> <td colspan="2">TITLE 名称</td> </tr> <tr> <td colspan="2">0.5 B-To-B Rec Assy Hgt=2 WITHOUT BOSSES -LEAD FREE-</td> </tr> <tr> <td>DWG. NO.</td> <td>(SHEET 2 OF 2)</td> </tr> <tr> <td>SD-52974-***2</td> <td>REV F</td> </tr> </table>		MOLEX	MOLEX-JAPAN CO.,LTD. 日本モレックス株式会社	REVISE ONLY ON CAD SYSTEM		TITLE 名称		0.5 B-To-B Rec Assy Hgt=2 WITHOUT BOSSES -LEAD FREE-		DWG. NO.	(SHEET 2 OF 2)	SD-52974-***2	REV F
角度 ANGLE	+3°																																																																										
30 以上 OVER	+0.3																																																																										
10 以上 OVER 30 未満 UNDER	+0.25																																																																										
10 未満 UNDER	+0.2																																																																										
一般公差 GENERAL TOLERANCES																																																																											
記号 LTR	変更内容 REVISION RECORD	DR. CHK.	日付 DATE																																																																								
F	変更 (J2004-4710)	Y.W.	04/6/14																																																																								
E	変更 (JC00146)	M.H.T.	99/8/23																																																																								
D	変更 (JC80145)	T.N.S.	97/8/23																																																																								
C	変更 (JC70004)	T.N.M.F.	96/7/3																																																																								
B	変更 (JC60768)	T.N.M.F.	96/4/23																																																																								
A	変更 (JC60527)	T.N.H.H.	96/2/5																																																																								
①	新規作成 PROPOSED (JC60441)	T.N.H.H.	96/1/10																																																																								
材料 MATERIAL	注記参照 DESCRIBED IN THE DRAWING																																																																										
仕上げ FINISH	—H—																																																																										
適用電線範囲 WIRE RANGE	—H—																																																																										
被覆外径 INS. RANGE	—H—																																																																										
DRAWN BY '96/ 1/10 T.NIITSU																																																																											
CHK'D BY '99/ 8/24 T.ITO																																																																											
APP'D BY '99/ 8/24 M.FUKUSHIMA	尺度 SCALE 20 : 1																																																																										
MOLEX	MOLEX-JAPAN CO.,LTD. 日本モレックス株式会社																																																																										
REVISE ONLY ON CAD SYSTEM																																																																											
TITLE 名称																																																																											
0.5 B-To-B Rec Assy Hgt=2 WITHOUT BOSSES -LEAD FREE-																																																																											
DWG. NO.	(SHEET 2 OF 2)																																																																										
SD-52974-***2	REV F																																																																										

THIS DRAWING CONTAINS INFORMATION THAT IS PROPRIETARY TO MOLEX(JAPAN) AND SHOULD NOT BE USED WITHOUT WRITTEN PERMISSION
本図面は日本モレックス(株)の所有する情報を含むもので 当社の許可なく複製を禁止する。 EN-01C(032)MXJ-32

DIMENSIONS IN METRIC DO NOT SCALE DRAWING

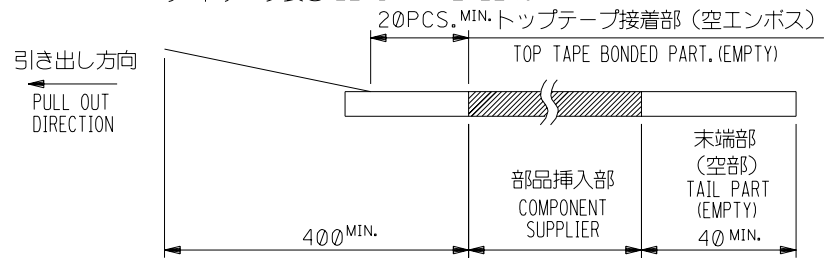
AC52974T.503



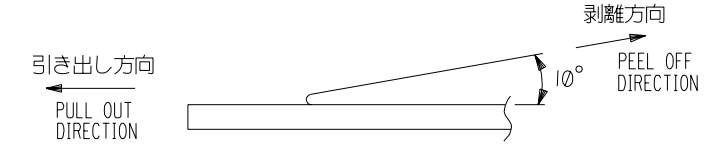
DETAIL "F"

NOTES

- 製品詳細寸法については図面 SD-52974-***2 を参照下さい。
RE DETAILED DIMENSION, SEE SD-52974-***2
- 梱包数量：1500個/リール
NUMBER OF CONNECTORS：1500PCS/REEL
- リードテープ長さ LEAD TAPE LENGTH



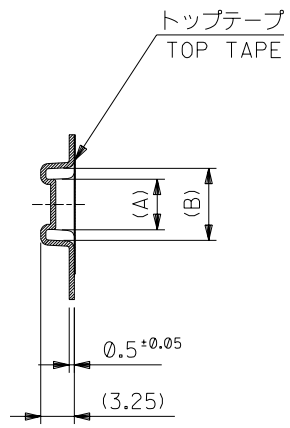
- トップテープの剥離強度：0.1N～1.3N {10gf～130gf}
(剥離方向は下図参照)
尚、本規格値は出荷時に適用。(但し、輸送時に剥離が発生しないこと。)
PEELING OFF FORCE OF TOP TAPE：0.1N～1.3N {10gf～130gf}
(PEELING DIRECTION AS SHOWN IN FOLLOWING FIG.)
THIS REQUIREMENT SHOULD BE APPLIED AT SHIPMENT.
PEEL OFF SHOULD NOT BE ALLOWED, DURING TRANSPORTATION.



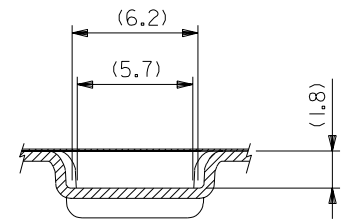
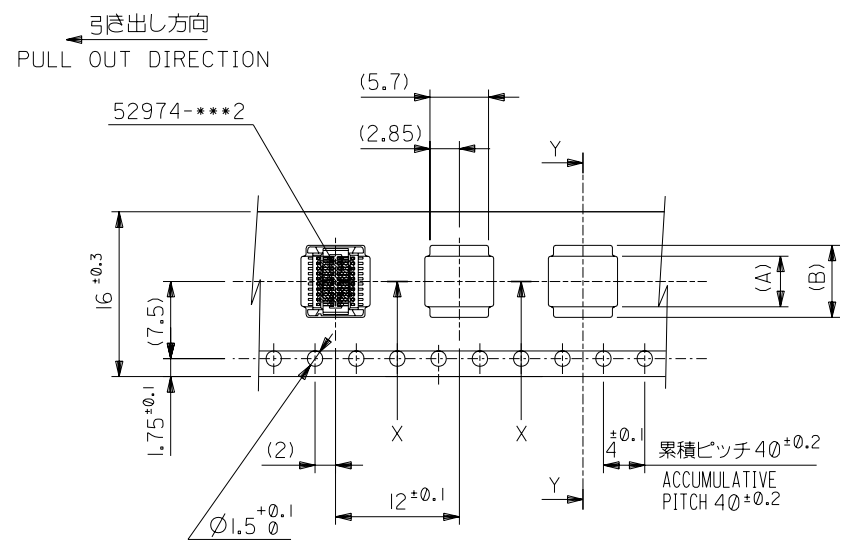
- 材料
キャリアテープ：ポリプロピレン (PP)
トップテープ：PET, PE, PEF
リール：ポリスチレン (PS) <リサイクル材を含む>

MATERIAL CARRIER TAPE:POLYPROPYLENE
TOP TAPE:PET,PE,PEF
REEL:POLYSTYRENE(PS)
<RECYCLE MATERIAL CONTAINED>

						材料 MATERIAL		注記参照 SEE NOTES		molex MOLEX-JAPAN CO.,LTD. 日本モレックス株式会社	
						仕上げ FINISH		—#—		REVISE ONLY ON CAD SYSTEM	
						適用電線範囲 WIRE RANGE		—#—		TITLE 名称	
						被覆外径 INS. RANGE		—#—		0.5 B+B Rec Assy Hgt=2 W/O Boss Embstp Pkg -LEAD FREE-	
						DRAWN BY '96/1/10 T.NIITSU		CHK'D BY '01/01/24 T.ITO		DWG. NO. (SHEET 1 OF 4) REV	
						APP'D BY '01/01/24 M.FUKUSHIMA		尺度 SCALE —#—		SD-52974-***4 C	
角度 ANGLE	±3°	C	変更 REVISIED (J2004-4710)	Y.W	04/06/14						
30 以上 OVER	±0.5	B	変更 REVISIED (JC2001-0571)	R.S	01/01/24						
10 以上 OVER 30 未満 UNDER	±0.25	A	変更 REVISIED (JC00146)	M.H	99/8/23						
10 未満 UNDER	±0.2	0	新規作成 PROPOSED (JC60441)	T.N	96/1/10						
一般公差 GENERAL TOLERANCES		記号 LTR	変更内容 REVISION RECORD	DR. CHK.	日付 DATE						



SECT:Y-Y

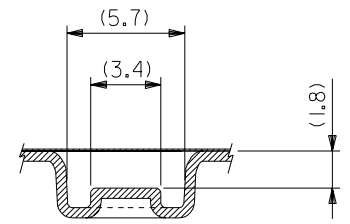
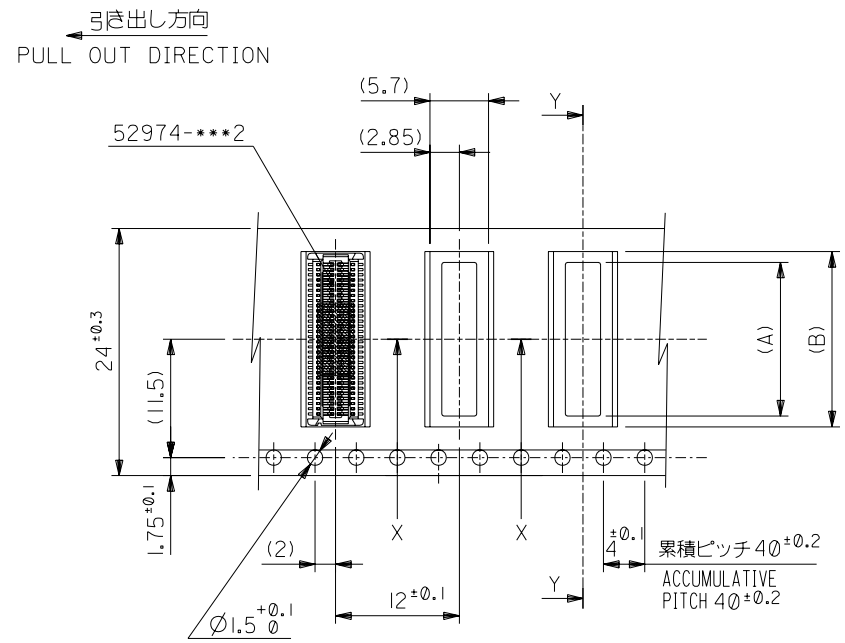
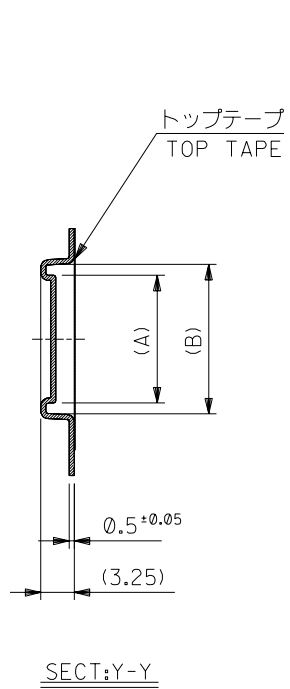


SECT:X-X
(SCALE:4-1)

16mm幅キャリアテープ
16mm WIDTH CARRIER TAPE

16	21.4	17.4	7	4.9	52974-0204	20
キャリアテープ幅 CARRIER TAPE WIDTH	D	C	(B)	(A)	MATERIAL NO.	種数 CKT.

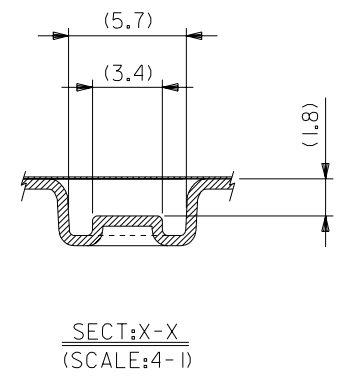
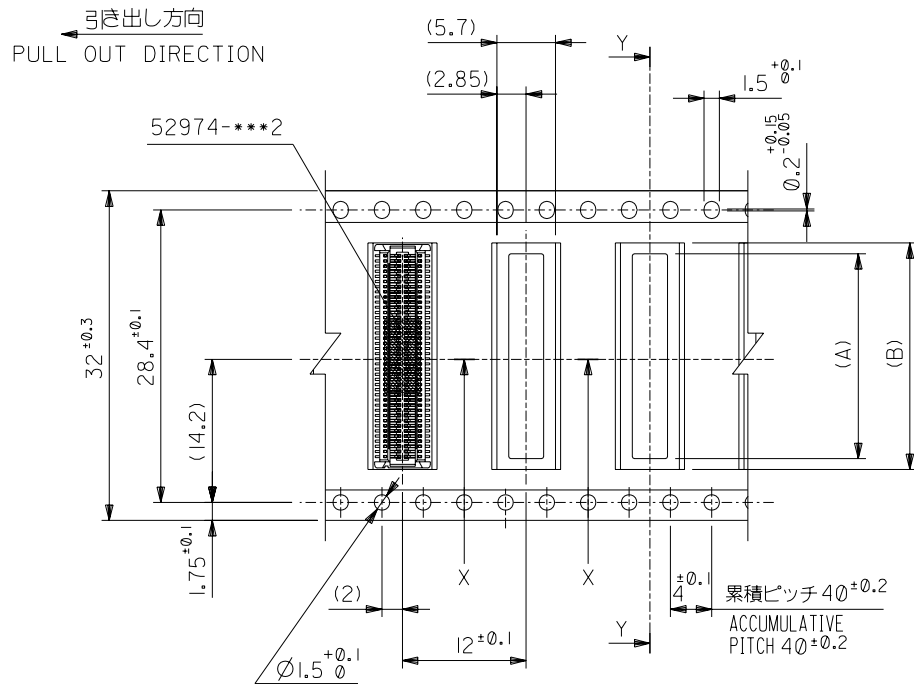
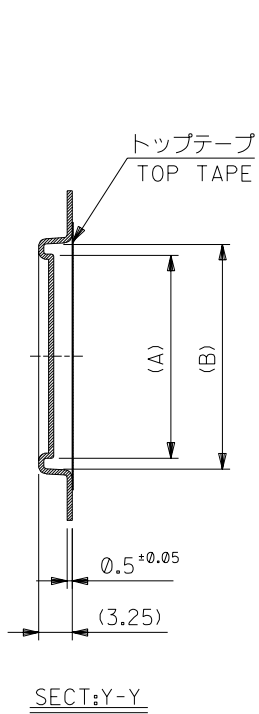
角度 ANGLE		±3°			材料 MATERIAL SHEET 1 OF 4 参照 REFER TO SHEET 1 OF 4		MOLEX-JAPAN CO.,LTD. 日本モレックス株式会社
30°以上 OVER	±0.5	C	変更 REVISIED (J2004-4710)	Y.W.	04/06/14	仕上げ FINISH	
10°以上 OVER 30°未滿 UNDER	±0.25	B	変更 REVISIED (JC2001-0571)	R.S	01/01/24	適用電線範囲 WIRE RANGE	TITLE 名称
10°未滿 UNDER	±0.2	A	変更 REVISIED (JC00146)	M.H	99/8/23	被覆外径 INS. RANGE	0.5 BtB Rec Assy Hgt=2 W/O Boss Embstp Pkg
一般公差 GENERAL TOLERANCES	記号 LTR	変更内容 REVISION RECORD	DR. CHK.	日付 DATE	APP'D BY	01/01/24 M.HAYASHI	-LEAD FREE-
					尺度 SCALE	01/01/24 T.ITO	DWG. NO. (SHEET 2 OF 4) REV
						M.FUKUSHIMA	SD-52974-***4 C



24mm幅キャリアテープ
24mm WIDTH CARRIER TAPE

24	29.4	25.4	17	14.9	52974-0604	60
			14.5	12.4	52974-0504	50
			12	9.9	52974-0404	40
キャリアテープ幅 CARRIER TAPE WIDTH	D	C	(B)	(A)	MATERIAL NO.	種数 CKT.

角度 ANGLE		±3°	C	変更 REVISED (J2004-4710)	Y.W	04/06/14	材料 MATERIAL SHEET 1 OF 4 参照 REFER TO SHEET 1 OF 4	molex MOLEX-JAPAN CO.,LTD. 日本モレックス株式会社
30°以上 OVER	±0.5	B	変更 REVISED (JC2001-0571)	R.S	N.L.U	01/01/24	仕上げ FINISH	
10°以上 未満 OVER 30° UNDER	±0.25	A	変更 REVISED (JC00146)	M.H	T.I	99/8/23	適用電線範囲 WIRE RANGE	REVISE ONLY ON CAD SYSTEM
未満 UNDER	±0.2	0	新規作成 PROPOSED (JC60441)	T.N	T.I	96/1/10	被覆外径 INS. RANGE	TITLE 名称 0.5 B+B Rec Assy Hgt=2 W/O Boss Embstp Pkg
一般公差 GENERAL TOLERANCES	記号 LTR	変更内容 REVISION RECORD	DR. CHK.	日付 DATE	APP'D BY M.FUKUSHIMA	01/01/24	CHK'D BY T.ITO	DWG. NO. (SHEET 3 OF 4) SD-52974-***4
					尺度 SCALE	—		REV C



32mm幅キャリアテープ
32mm WIDTH CARRIER TAPE

32	37.4	33.4	22	19.9	52974-0804	80
キャリアテープ幅 CARRIER TAPE WIDTH	D	C	(B)	(A)	MATERIAL NO.	極数 CKT.

材料 MATERIAL		SHEET 1 OF 4 参照 REFER TO SHEET 1 OF 4		molex MOLEX-JAPAN CO.,LTD. 日本モレックス株式会社	
仕上げ FINISH		—		REVISE ONLY ON CAD SYSTEM	
適用電線範囲 WIRE RANGE		—		TITLE 名称 0.5 BtB Rec Assy Hgt=2 W/O Boss Embstp Pkg -LEAD FREE-	
被覆外径 INS. RANGE		—		DRAWN BY '96/1/10 T.NIITSU	
DRAWN BY '96/1/10 T.NIITSU		CHK'D BY '01/01/24 T.ITO		DWG. NO. (SHEET 4 OF 4) REV SD-52974-***4 C	
APP'D BY '01/01/24 M.FUKUSHIMA		尺 度 SCALE		—	

角度 ANGLE	±3°	C	変更 REVISED (J2004-4710)	Y.W	04/06/14
30°以上 OVER	±0.5	B	変更 REVISED (JC2001-0571)	R.S	01/01/24
10°以上 OVER	±0.25	A	変更 REVISED (JC00146)	M.H	99/8/23
10°未満 UNDER	±0.2	0	新規作成 PROPOSED (JC60441)	T.N	96/1/10
一般公差 GENERAL TOLERANCES		記号 LTR	変更内容 REVISION RECORD	日付 DATE	

DIMENSIONS IN METRIC DO NOT SCALE DRAWING

5949814.534