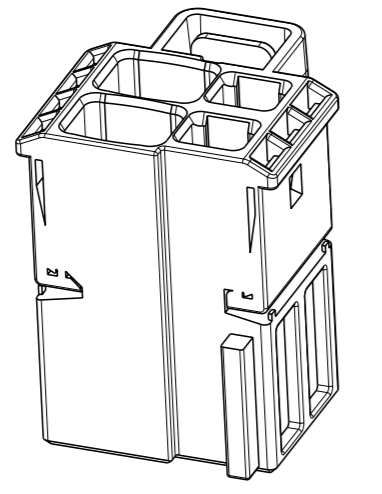
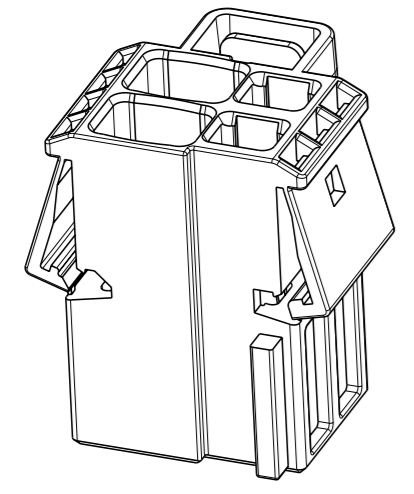


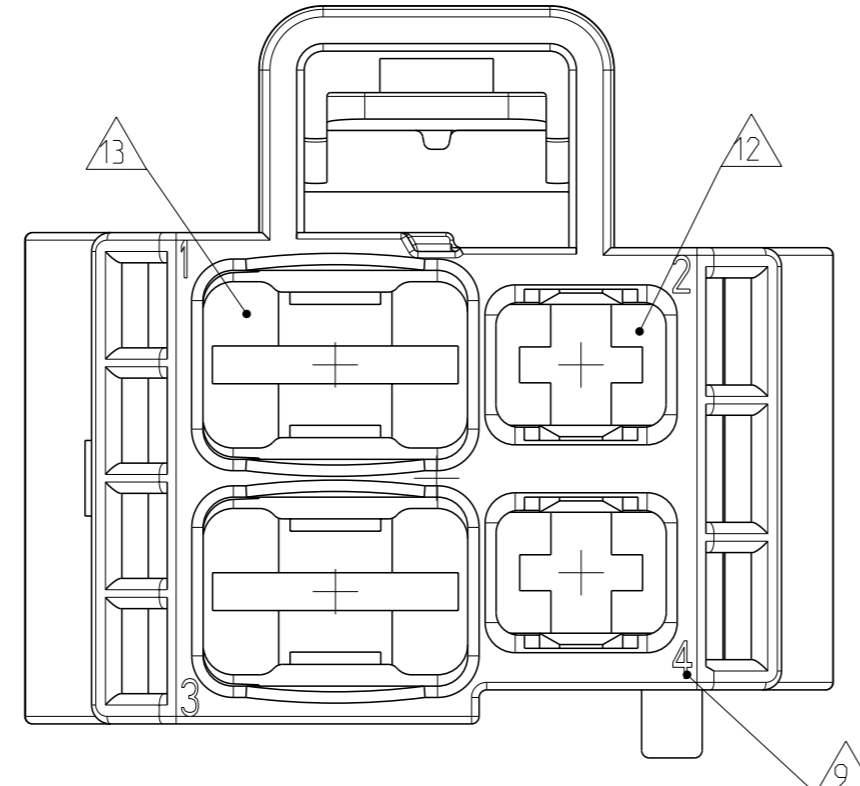
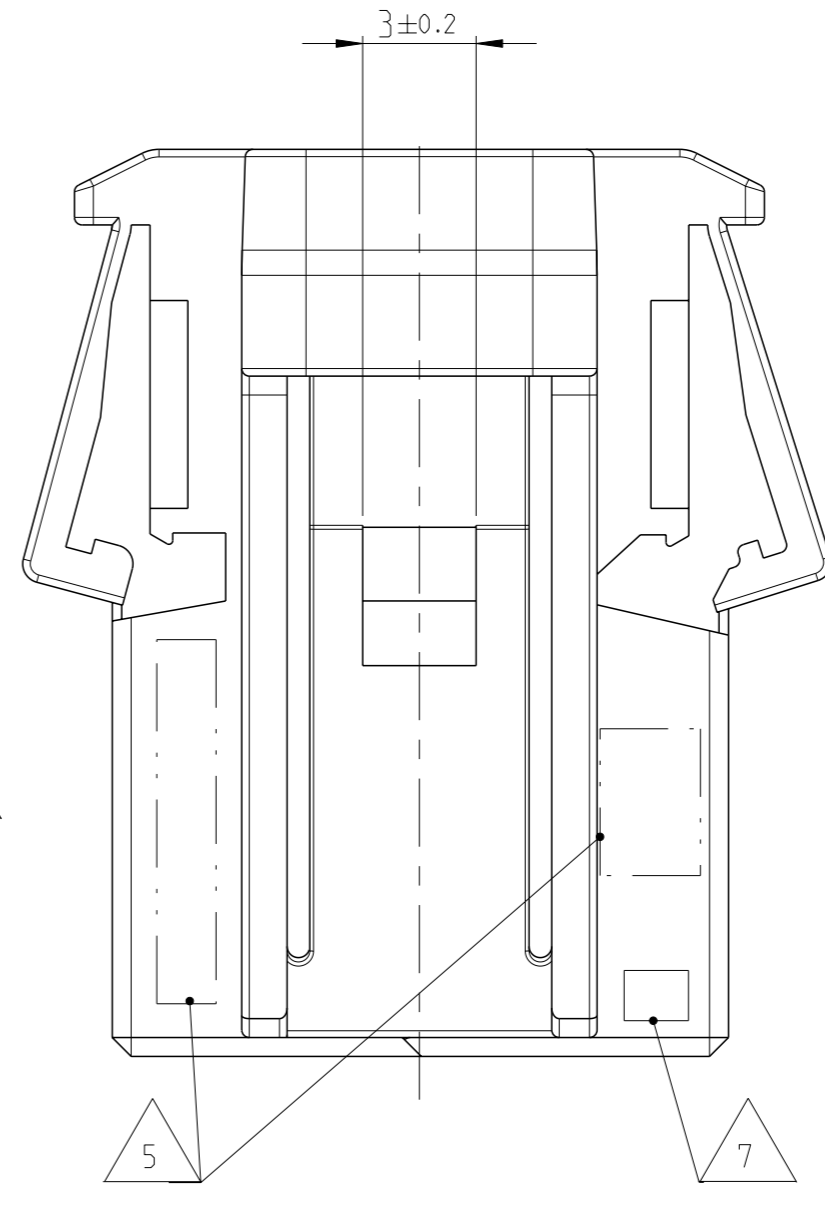
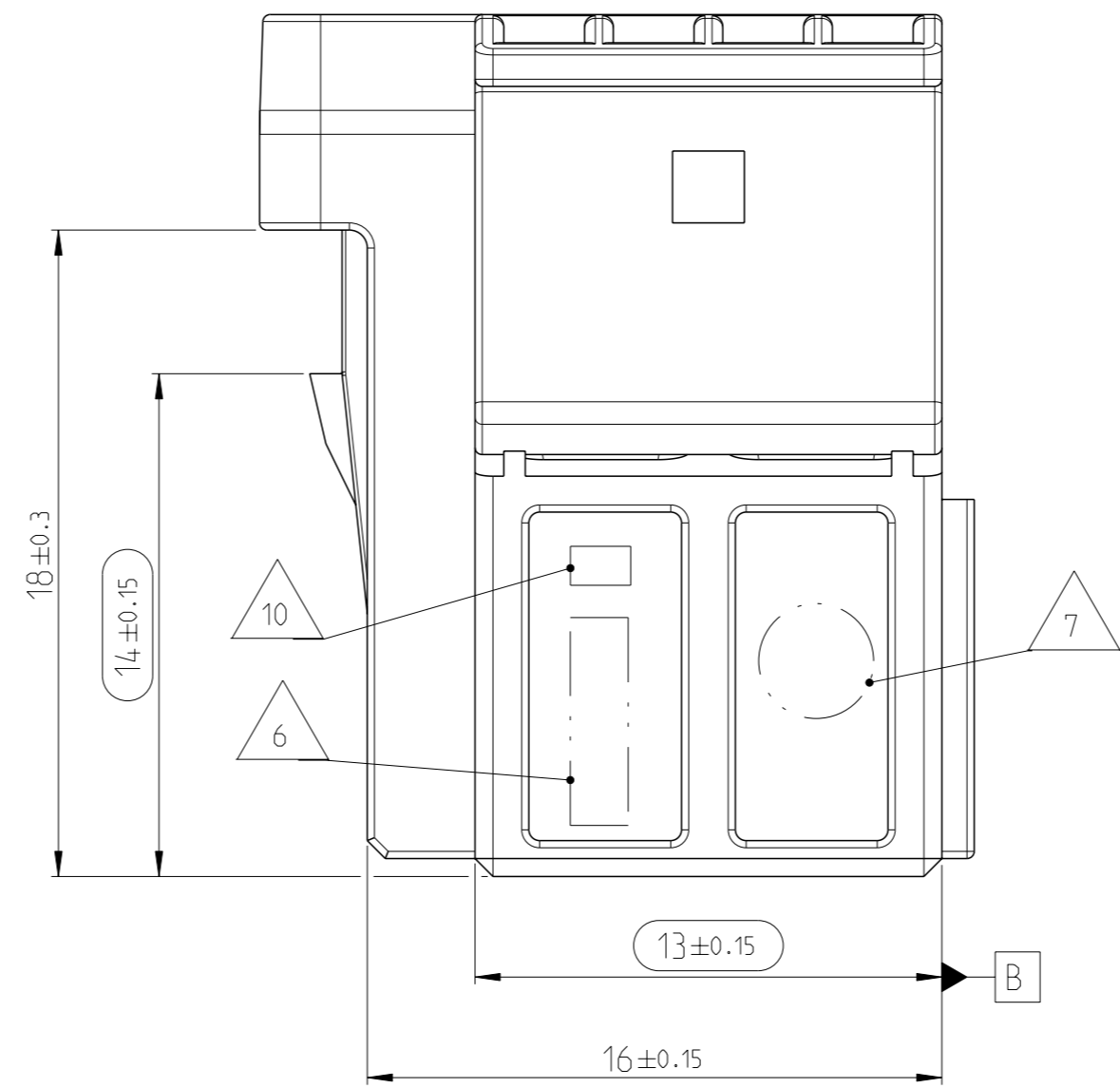
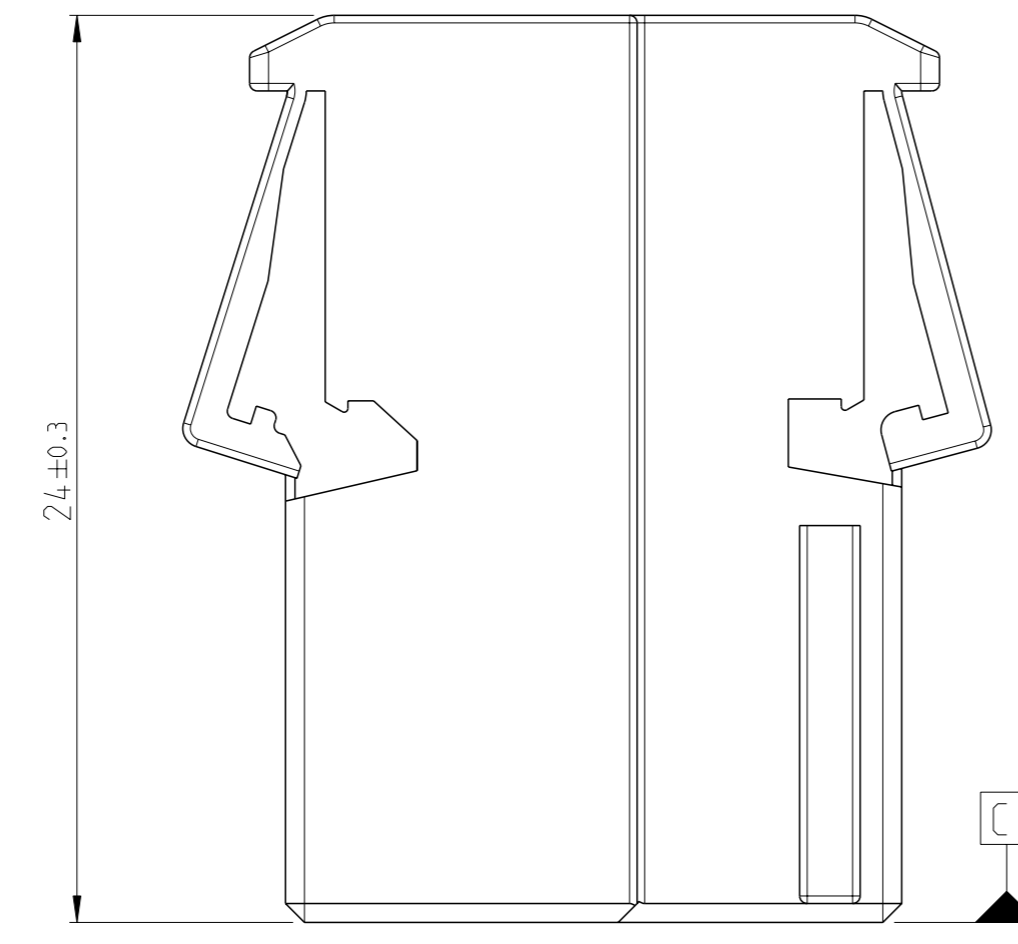
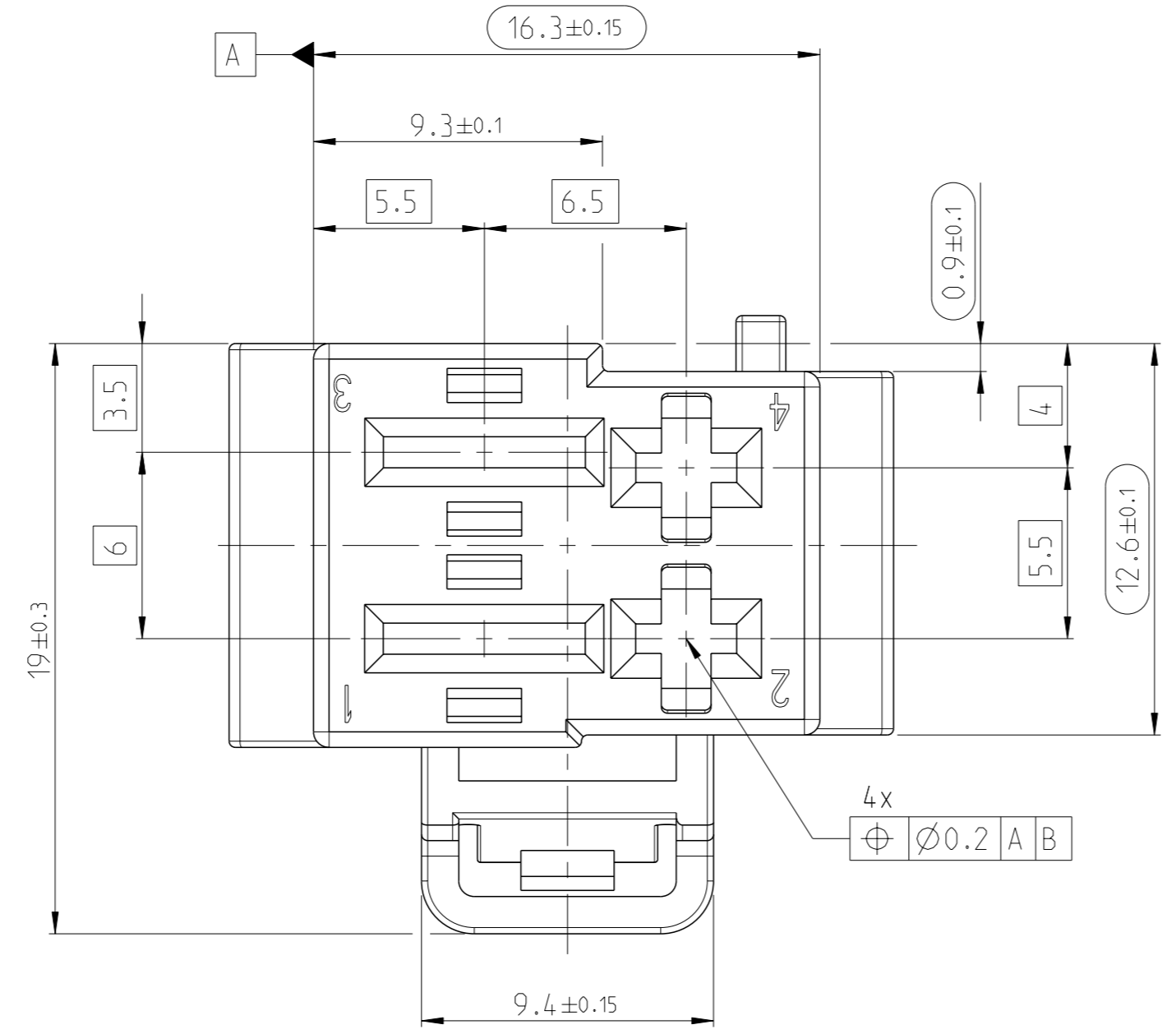
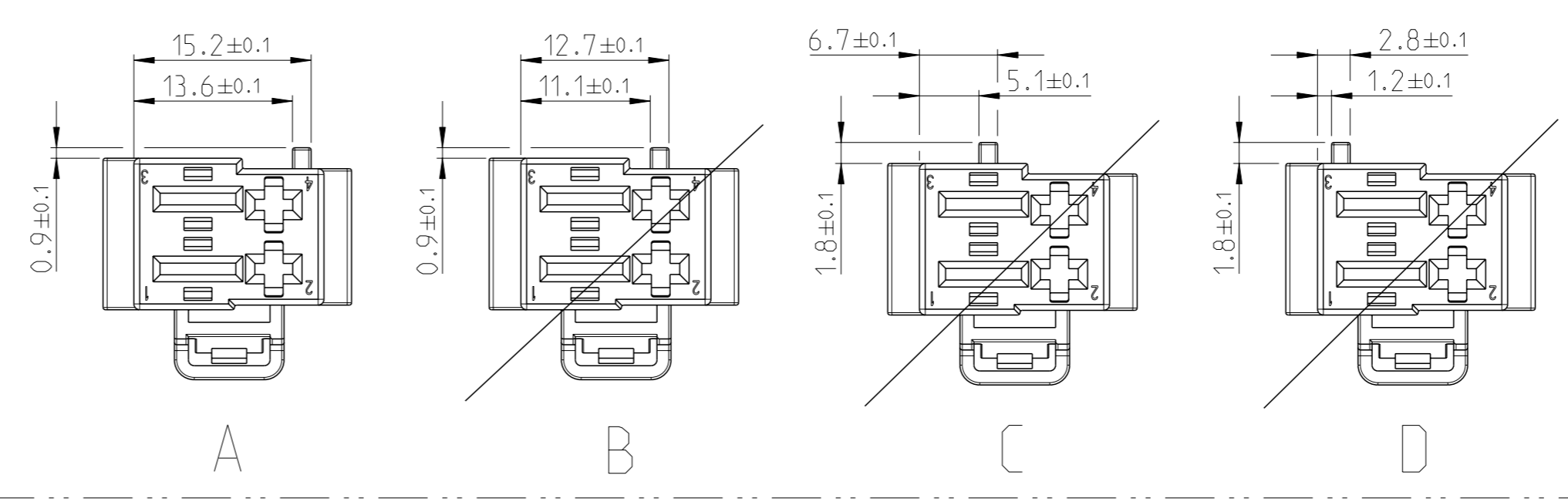
SECONDARY LOCKING DEVICE IN ...
Zweite Kontaktsicherung in ...

PRE-LOCKED POSITION
(STATE OF DELIVERY)
Vorraststellung
(Lieferzustand)

FINAL POSITION
Endraststellung



CODINGS
Kodierungen
2:1



KUNDEN-ZEICHNUNG /customer draft SOCKET HOUSING oder ASSY

NOTES
Bemerkungen

- CODING A AS SHOWN
Kodierung A wie gezeichnet
- ONLY THE GERMAN LANGUAGE VERSION IS AUTHORITY
Massgebend ist nur der deutsche Text
- DATUM POINTS FOR DATUM LEVELS A AND B WERE DEFINED
1 mm ABOVE C
Bezugspunkte fuer Bezuege A und B werden
1 mm oberhalb C definiert
- FUNCTIONAL MEASUREMENTS MARKED WITH ARE DOCUMENTED
IN THE PPFB. NOT MARKED MEASUREMENTS ARE MEASURED, BUT NOT
DOCUMENTED IN THE PPFB. DEVIATIONS HAVE TO BE CORRECTED.
Funktionsbestimmende Masse, die mit gekennzeichnet sind,
werden im PPFB dokumentiert. Nicht gekennzeichnete Masse werden
ebenfalls ausgemessen, aber nicht im PPFB dokumentiert.
Abweichungen sind zu korrigieren.
- SUPPLIER-MARKING
Lieferantenkennzeichnung
- MATERIAL IDENTIFICATION
Materialkennzeichnung
- DATE MARKING
Datumskennzeichnung
- SUPPLIER REVISION INDEX
Revisionsindex des Lieferanten
- CAVITY IDENTIFICATION
Kammerkennzeichnung
- MOULD/CAVITY MARKING / Werkzeug-/Nestmarkierung
1st TOOL 1...x
- SUPPLIED FORM: LOOSE PIECE
Auslieferungsform: Schueffgut
- MAX. WIRE SIZE 2.5 mm² FLR PERMITTED. DIN 72551-6
MAX. INSULATION DIAMETER 3.0 mm.
NUMBER OF PIECES SEE CABLE HARNESS DRAWINGS
FOR PERMISSIBLE CURRENT CARRYING
CAPACITY OF THE SINGLE CONTACT
SEE PRODUCT SPECIFICATION NO. 108-18063
max. zulaessiger Leitungsquerschnitt 2.5 mm² FLR, DIN 72551-6
max. Aussendurchmesser Isolierung 3.0 mm.
Die Stueckzahl ist im Leitungssatz festgelegt
Die zulaessige Strombelastbarkeit fuer
die einzelnen Kontakte ist der
Produkt-Spezifikation Nr.: 108-18063 zu entnehmen
- MAX. WIRE SIZE 6.0 mm² FLR PERMITTED. DIN 72551-6
MAX. INSULATION DIAMETER 4.3 mm.
NUMBER OF PIECES SEE CABLE HARNESS DRAWINGS
FOR PERMISSIBLE CURRENT CARRYING
CAPACITY OF THE SINGLE CONTACT
SEE PRODUCT SPECIFICATION NO. 108-18718
max. zulaessiger Leitungsquerschnitt 6.0 mm² FLR, DIN 72551-6
max. Aussendurchmesser Isolierung 4.3 mm.
Die Stueckzahl ist im Leitungssatz festgelegt
Die zulaessige Strombelastbarkeit fuer
die einzelnen Kontakte ist der
Produkt-Spezifikation Nr.: 108-18718 zu entnehmen
- THROUGH HOLES NOT RELEVANT FOR FUNCTION OF CONNECTOR
CORE SUPPORT
Oeffnungen nicht funktionsrelevant fuer Steckverbinder
Werkzeugkernabstuetzung

NOTE Bem.	FEATURE Merkmal	TE Connectivity - No.
15	CONTACTS BY TE CONNECTIVITY Kontakte von TE Connectivity AMP MCP6.3/4.8K	1241438 VERSION/ Ausfuehrung: A
16	CONTACTS BY TE CONNECTIVITY Kontakte von TE Connectivity AMP MCP 2.8	1355036 VERSION/ Standardcrimp
17	INTERFACE DRAWING Ausfuehrungsvorschrift	114-18524-001

TITLE Benennung	MASS [kg] Masse	COD	TE Connectivity Bestell-Nr. ORDER-NO.	REV	MATERIAL	SURFACE COLOUR
SOCKET HOUSING 4POS. AMP MCP6.3K / AMP MCP2.8	0.004	D	-	A	PBT-GF10	VIOLET/rotrot SIM./aehnl. RAL 4004
SOCKET HOUSING 4POS. AMP MCP6.3K / AMP MCP2.8	0.004	C	-	A	PBT-GF10	BLUE/blau SIM./aehnl. RAL 5012
SOCKET HOUSING 4POS. AMP MCP6.3K / AMP MCP2.8	0.004	B	-	A	PBT-GF10	NATURE SIM./aehnl.
SOCKET HOUSING 4POS. AMP MCP6.3K / AMP MCP2.8	0.004	A	1-1418507-2	A	PBT-GF10	BLACK/schwarz SIM./aehnl. RAL 9011

1:1

TOLERANCING ISO 8015 TOLERIERUNG ISO 8015		TOLERANCES UNLESS OTHERWISE SPECIFIED ACC. TO DIN 16901-140 CENTRIC TO NOMINAL DIMENSION. EDITION PREZ-11 SHALL APPLY. FREI-MASS-TOLERANZEN NACH DIN 16901-140. ES GILT DIE AUSGABE 1982-11.		THIS DRAWING IS A CONTROLLED DOCUMENT. DIMENSIONING AND TOLERANCING PER GPS (ISO STANDARDS) UNLESS OTHERWISE SPECIFIED.	
DIMENSIONS: MASSENHEITEN: mm	TOLERANCES UNLESS OTHERWISE SPECIFIED: ALLE MASS-TOLERANZEN	DWN: C. Geiger	16JUN2012	APPRO: J. Woller	16JUN2012
0 PLC ±	1 PLC ±	PRODUCT SPEC	108-18063	PRODUCT SPEC	108-18063
2 PLC ±	3 PLC ±	APPLICATION SPEC	VERARBEITUNGSSPEZ.	APPLICATION SPEC	VERARBEITUNGSSPEZ.
4 PLC ±	FINISH/OBERFLAECHE/FARBE	WEIGHT GEWICHT	-	RESTRICTED TO NON USER	-
MATERIAL	-	CUSTOMER DRAWING	/KUNDENZEICHNUNG	SCALE: MASSSTAB	5:1
DATE: 16 JUN 2012		DRAWING NO: 00779		SHEET 1 OF 1	
REV: A		CAGE CODE: 1418507		REV: A	

TE CONNECTIVITY
SOCKET HOUSING 4POS.
Buchengehaeuse 4-pol.
(2xMCP2.8/2xAMP MCP6.3/4.8K)