

THIS DRAWING IS UNPUBLISHED.
 VERTRAULICHE UNVERÖFFENTLICHTE ZEICHNUNG
 © COPYRIGHT 2011 Tyco Electronics AMP GmbH

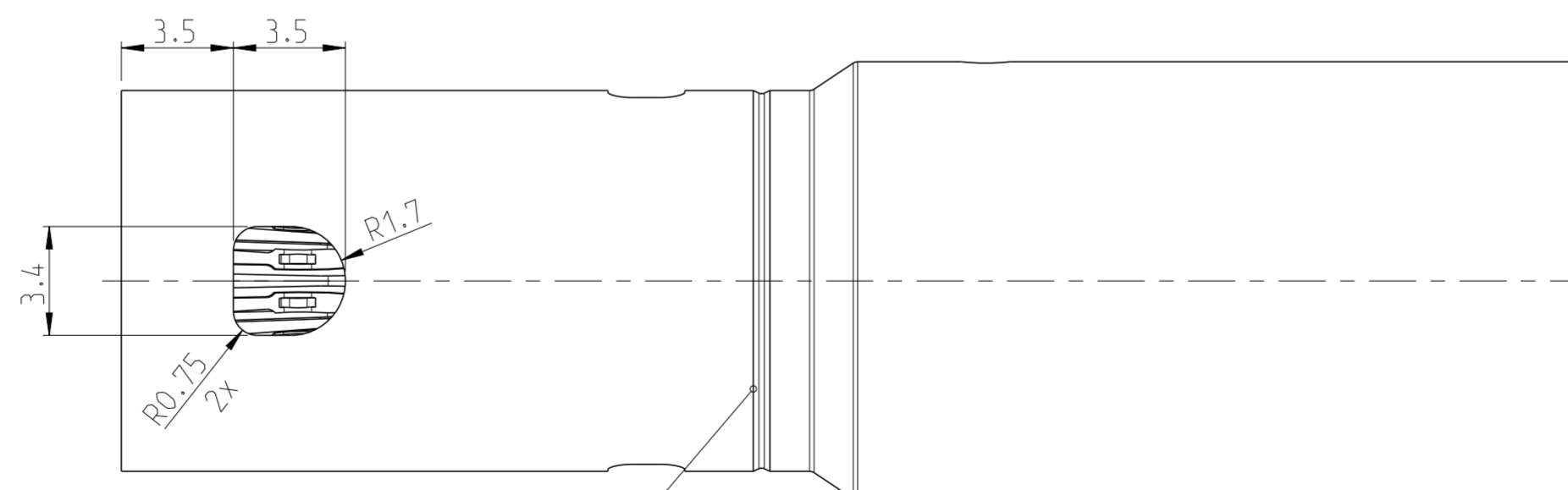
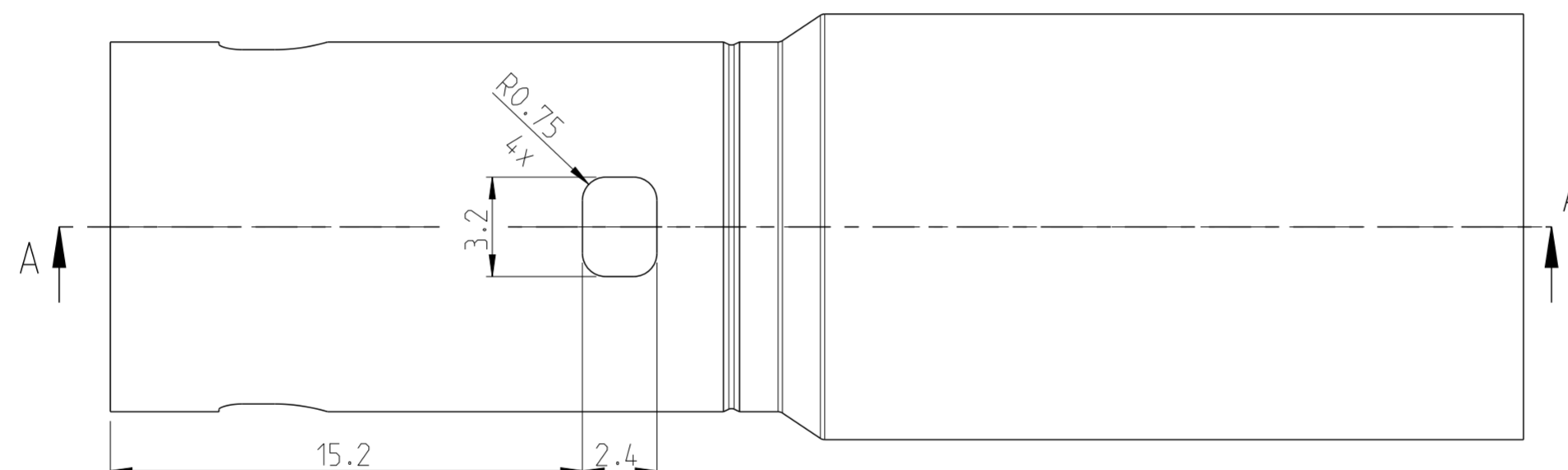
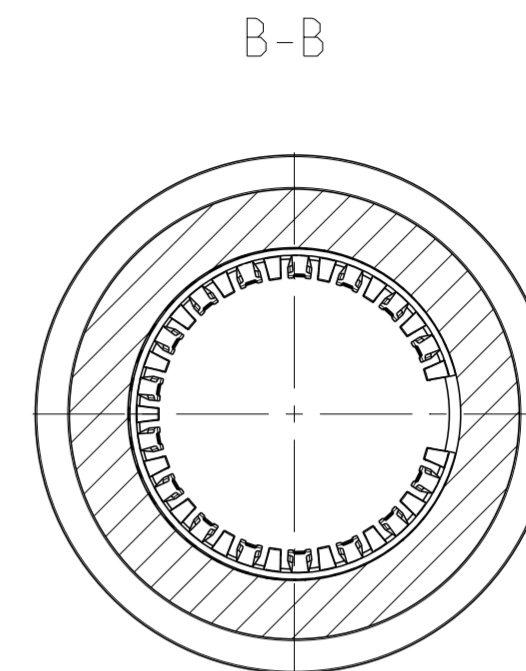
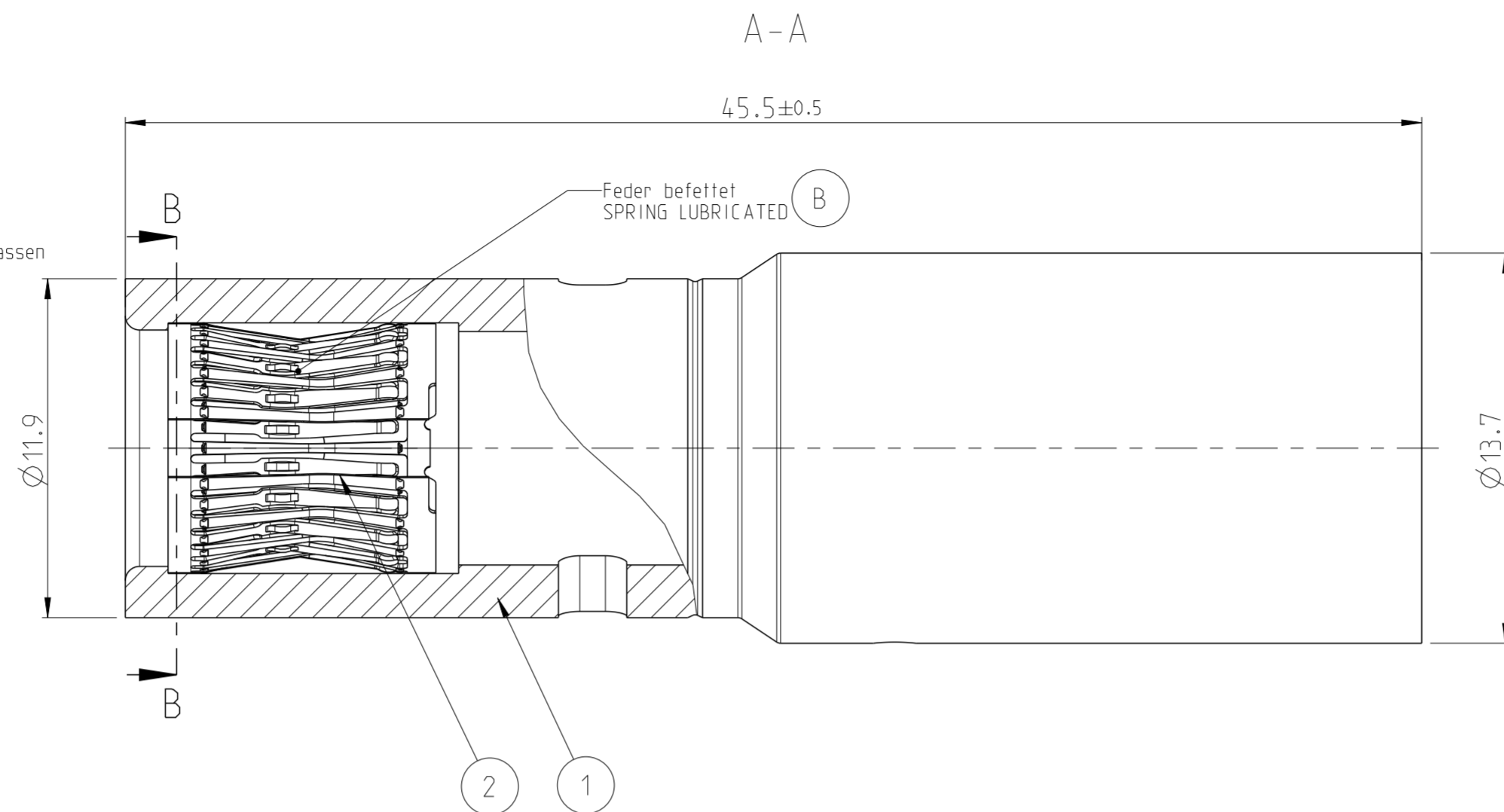
RELEASED FOR PUBLICATION
 FREI FUER VERÖFFENTLICHUNG
 2011- ALL RIGHTS RESERVED.
 ALLE RECHTE VORBEHALTEN.

MATED WITH:
 PASSEND ZU:

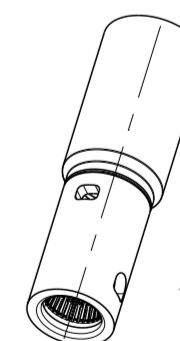
LOC	DIST	P	LTR	REVISIONS ÄNDERUNGEN DESCRIPTION BESCHREIBUNG	DATE	DWN	APVD
A1	-			NEW DRAWING	26SEP2011	SG	ODC
		A1		ECR-12-01314	21JUN2012	JJ	ODC
		A2		ECR-12-013990	21AUG2012	SG	ODC
		B		ECR-15-002893	26FEB2015	SG	ODC

Bemerkungen
NOTES

- 1 Massgebend ist der deutsche Text
ONLY THE GERMAN LANGUAGE VERSION SHALL BE BINDING
- 2 Einzelheiten der Ausfuehrung bleiben dem Hersteller ueberlassen
DETAILS OF DESIGN ARE LEFT TO MANUFACTURER



Markierungsnut fuer CuTe
 MARKING GROOVE FOR CuTe



1:1

2177592-1	B	2	Feder/SPRING	1	Ag	CuNiSi
TE BESTELL-NR. ORDER NO.	REV.	ITEM	Benennung DESCRIPTION	QTY	obere Beschichtung UPPER SURFACE	Material
		1	Buchse/SOCKET	1	Ag	Cu Te

THIS DRAWING IS A CONTROLLED DOCUMENT.
 DIESE ZEICHNUNG IST EIN KONTROLLIERTES DOKUMENT.

DIMENSIONS: MASSEINHEITEN: (MM)	TOLERANCES UNLESS OTHERWISE SPECIFIED: ALLGEMEINTOLERANZEN
	0 PLC ±0.2
	1 PLC ±0.1
	2 PLC ±0.1
	3 PLC ±
	4 PLC ±
	ANGLES/WINKEL ±°
MATERIAL	FINISH/OBERFLAECHE/FARBE

TOLERANCING ISO 8015 TOLERIERUNG ISO 8015		DWN S. G. 26SEP2011		NAME HV 8mm	
CHK O. De Cloet 26SEP2011		APVD V. Seipel 26SEP2011		Buchsenkontakt 180 Grad, 50qmm, Zusammenbau	
PRODUCT SPEC 108-94255		APPLICATION SPEC 114-94125		SOCKET CONTACT 180 DEG., 50sqmm, Assembly	
WEIGHT GEWICHT 22.6g	SCALE MASSSTAB 1:1	SIZE A2	CAGE CODE 00779	DRAWING NO. ZEICHNUNGS-NR. C-2177592	RESTRICTED TO NUR FUER -
CUSTOMER DRAWING		/SONDERZEICHNUNG		SHEET BLATT 1 OF VON 1	REV B

