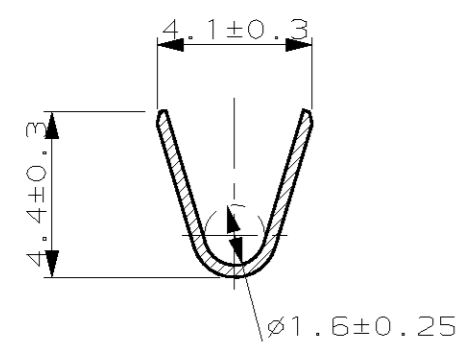
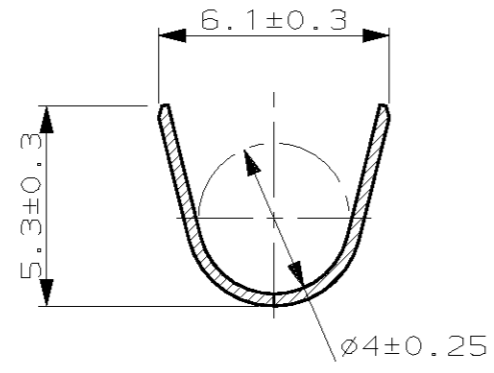


THIS DRAWING IS UNPUBLISHED.  
 DIFFUSION RESTREINTE AMP  
 (C) COPYRIGHT 19 BY AMP INCORPORATED. ALL RIGHTS RESERVED.  
 RELEASÉ POUR PUBLICATION  
 DIFFUSION PUBLIQUE  
 ,19  
 TOUS DROITS RESERVES.

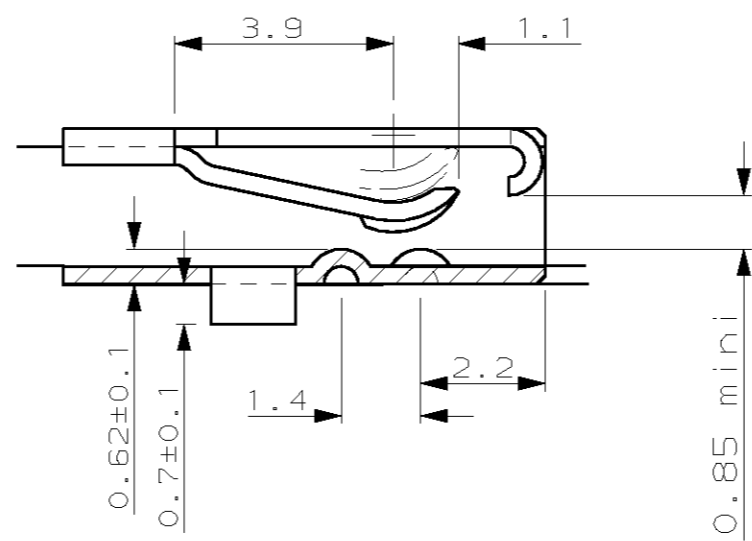
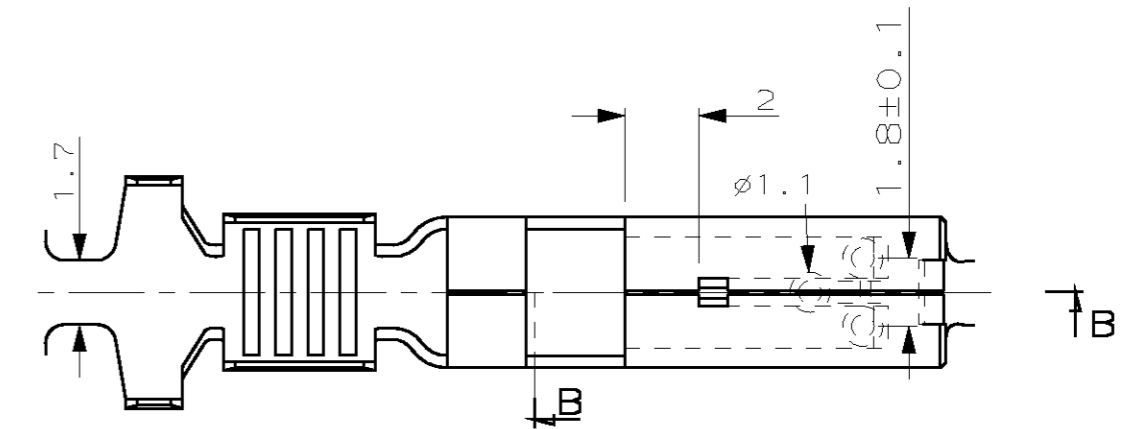
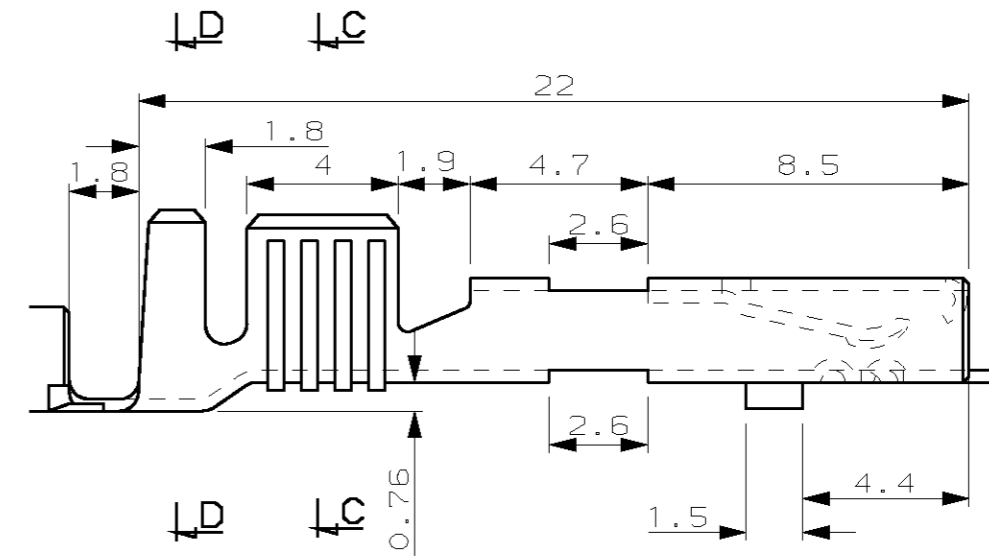
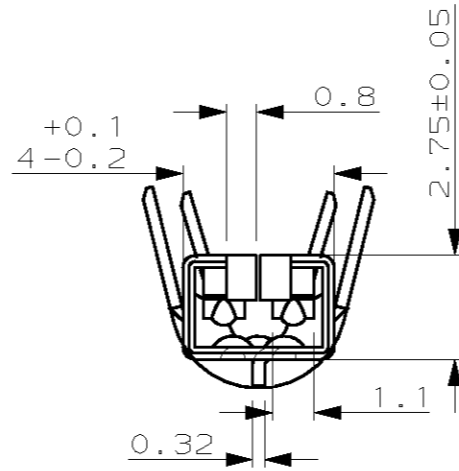
LOC		DIST		REVISIONS			
P	LTR	REV	DESCRIPTION	DATE	DWN	APVD	APP.
	A		2-144181-1 POUR PROD ESPAGNE	11-JUL-03	RP	-	-



SECTION C-C



SECTION D-D



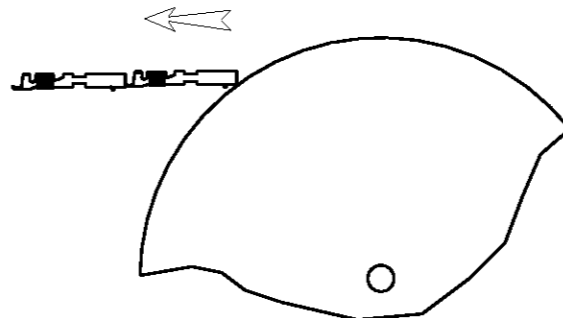
SECTION H-H

ECHELLE 7,5/1

WIRE RANGE	1-3mm <sup>2</sup>
INSULATION RANGE	∅2-3mm

NOTES:  
 1. 2-144181-1 WITH REELING ACCORDING TO 107-3 FIG 8 FOR SPAIN PRODUCTION ONLY  
 (2-144181-1 pour bobinage en accord avec 107-3 fig 8 pour production Espagnole seulement)

PAS DES PIECES 23,8±0,15  
 SENS DE DEROULEMENT



144181-1

<small>THIS DRAWING IS A CONTROLLED DOCUMENT FOR AMP INCORPORATED. IT IS SUBJECT TO CHANGE AND THE CONTROLLING ENGINEERING ORGANIZATION SHOULD BE CONTACTED FOR THE LATEST REVISION. CE PLAN EST UN DOCUMENT CONTROLÉ PAR AMP INCORPORATED. IL EST SUSCEPTIBLE D'ÊTRE REVISÉ. CONTACTER LE SERVICE TECHNIQUE D'AMP DE FRANCE POUR OBTENIR LA DERNIÈRE RÉVISION.</small>		DWN/DESSINE <b>Regis BONNET</b> 11-SEP-96 CHK/VERIFIE <b>J.P. PICAUD</b> 12-SEP-96 APVD/APPROUVE <b>J.J. REVIL</b> 12-SEP-96 PRODUCT SPEC <b>108-15049</b> APPLICATION SPEC <b>114-15035</b>	NAME <b>AMP</b> AMP DE FRANCE 95301 PONTOISE TITLE <b>CLIP MIC IV+</b>
DIMENSIONS: mm 	TOLERANCES UNLESS OTHERWISE SPECIFIED: TOLERANCES NON SPECIFIEES (SUIV NB DE DECIMALES): ±0.3 ±0.1 ±0.05 ±0.025 ±0.0125 ANGLES ±5° FINISH PRE-TIN	WEIGHT MASSE APPROX. - CUSTOMER DRAWING/PLAN CLIENT	SIZE FORMAT <b>A2</b> CAGE CODE <b>00779</b> DRAWING NO TITRE <b>C=144181</b> SCALE ECHELLE <b>5:1</b>
MATERIAL MATERIE BRONZE PH05.		UNIQUEMENT POUR REFERENCE	SHEET OF FEUILLE DE 1