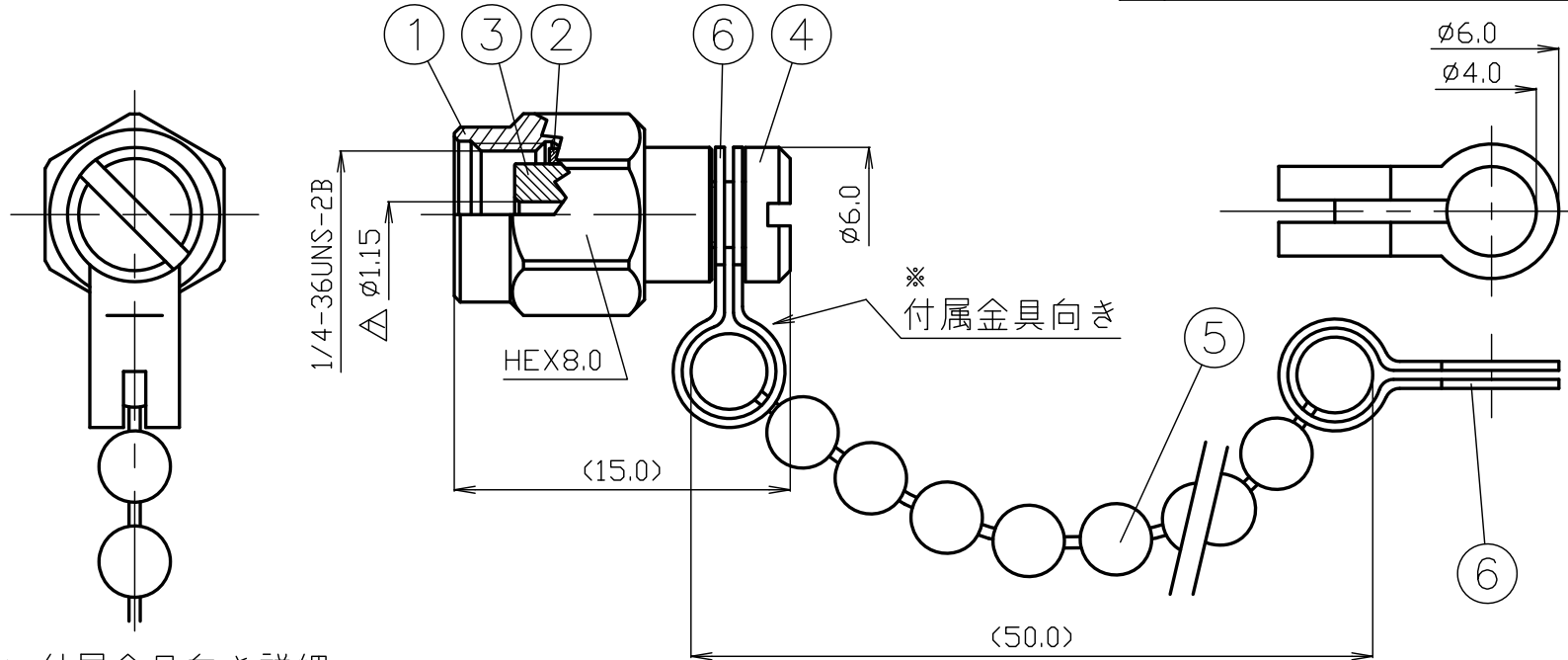


- ・ IPX7対応 △
- ・ 推奨締付トルク0.6N・m ~ 1.0N・m △
- ・ RPSMAJ(リバースSMAジャック)対応 △

番号	変更・記事	日付	確認
△	社名変更	2012.01.05	済
△	外觀図面化	2016.03.23	(山)
△	RoHS表記 変更	2016.03.23	(山)
△	各部品形状変更	2021.08.25	(山)
△	"IPX7対応"追記・"推奨締付トルク"追記	2021.08.25	(山)
△	"RPSMAJ(リバースSMAジャック)対応"追記	2021.08.25	(山)
△	寸法追記	2021.08.25	(山)



※ 付属金具向き詳細

△ RoHS Compliant $Gd \leq 75ppm$	
REMARKS	BRASS: Cd $\leq 75ppm$ PHOSPHOR BRONZE: Pb <4wt%

△

番号	部品名	材質	数量	処理	備考	単位	日付	製図	検図	承認	確認	品名
7								山	檜	山	三	SMA-CK
6	付属金具	ステンレス	2	--		3/1		本	澤	本	村	
5	ボールチェーン	ステンレス	1	--								Y-1163343
4	エンドキャップ	黄銅	1	Ni								
3	ブッシング	黄銅	1	Ni	△	mm						
2	ガスケット	シリコンゴム	1	--	△							
1	シェル	黄銅	1	Ni	△							
番号	部品名	材質	数量	処理	備考	単位	日付	投影法		株式会社 トーコネ		図番
							2009.04.03	第一角法		TO-CONNE CO., LTD.		