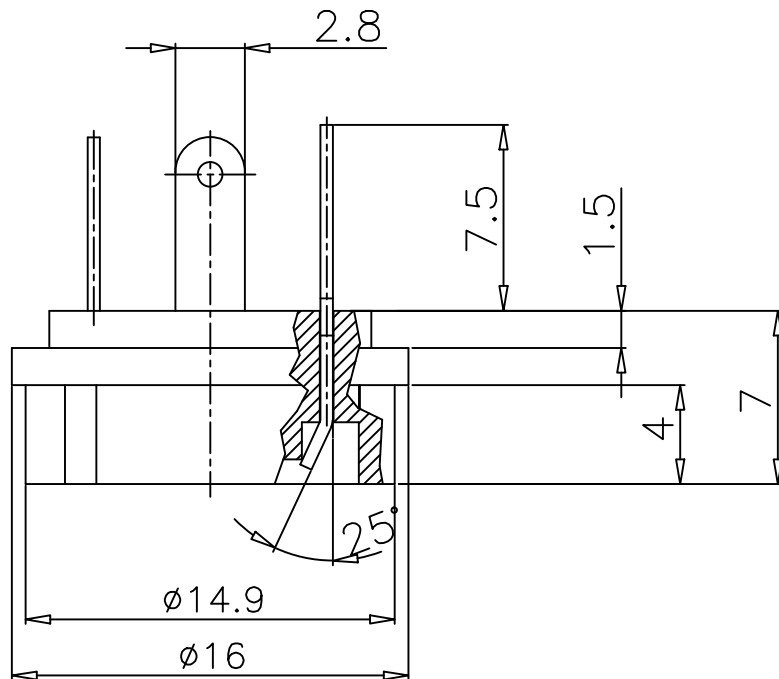
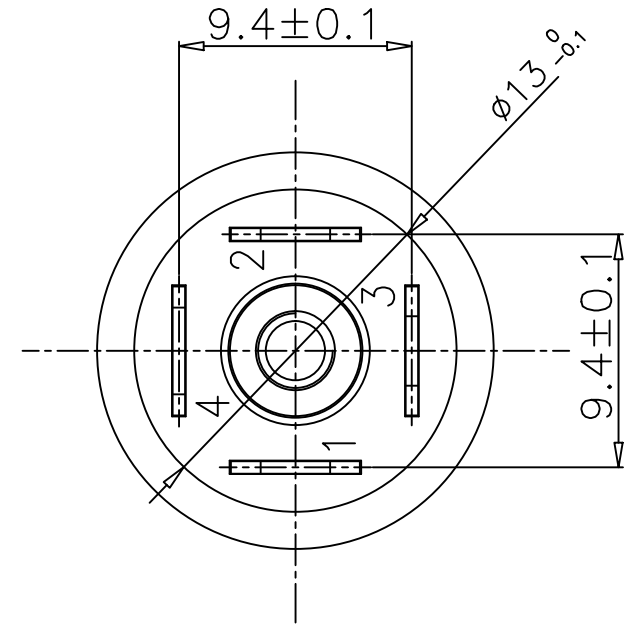
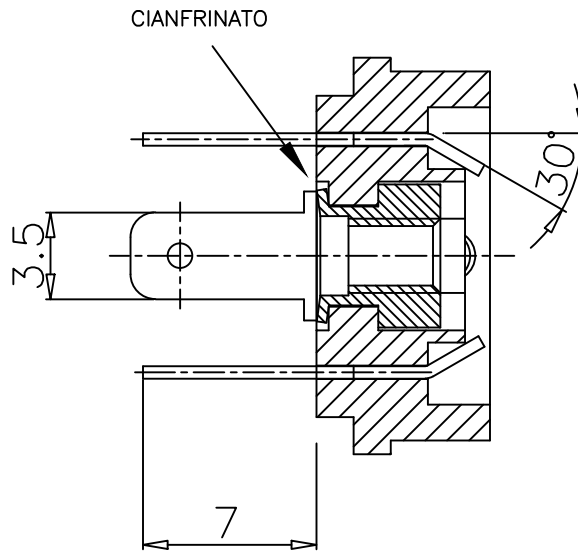
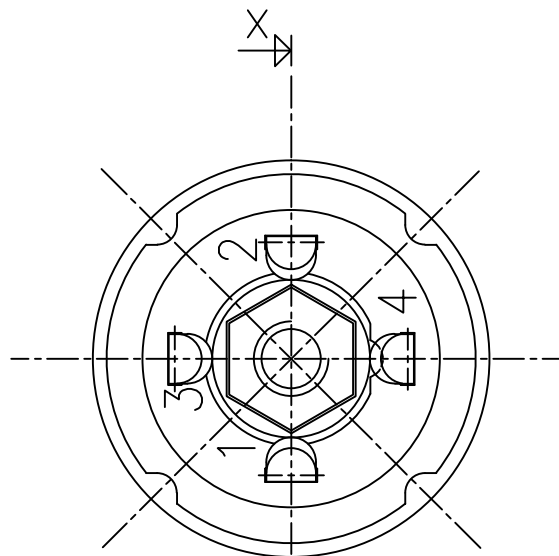


Ediz.	Variante	Data	Firma	Contr.


Ediz.	Variante	Data	Firma	Contr.

Ediz.	Variante	Data	Firma	Contr.
01	5/027	04.07.95	CORLATTI	
02	9/062	04.07.95	MARCUZZI	

A3



CODICE CLIENTE :
CUSTOMER CODE :
No. 7091.33

Toll. generali UNI 5307/P	Materiale		Dis. CORLATTI
Sost. il dis.	Sost. dal dis.	Massa GR 4	Contr. MARCUZZI
Codice stampo	Offerta ed. 00	Emiss. 5/005	
Codice inserto	Data -	Data 27.02.95	Scala 5 : 1
 <small>A Woodhead Industries, Inc. Subsidiary</small>	DESCRIZIONE		CODICE
	BASETTA ASSEMBLATA KELLER ASSEMBLED BASE KELLER		B5650-21