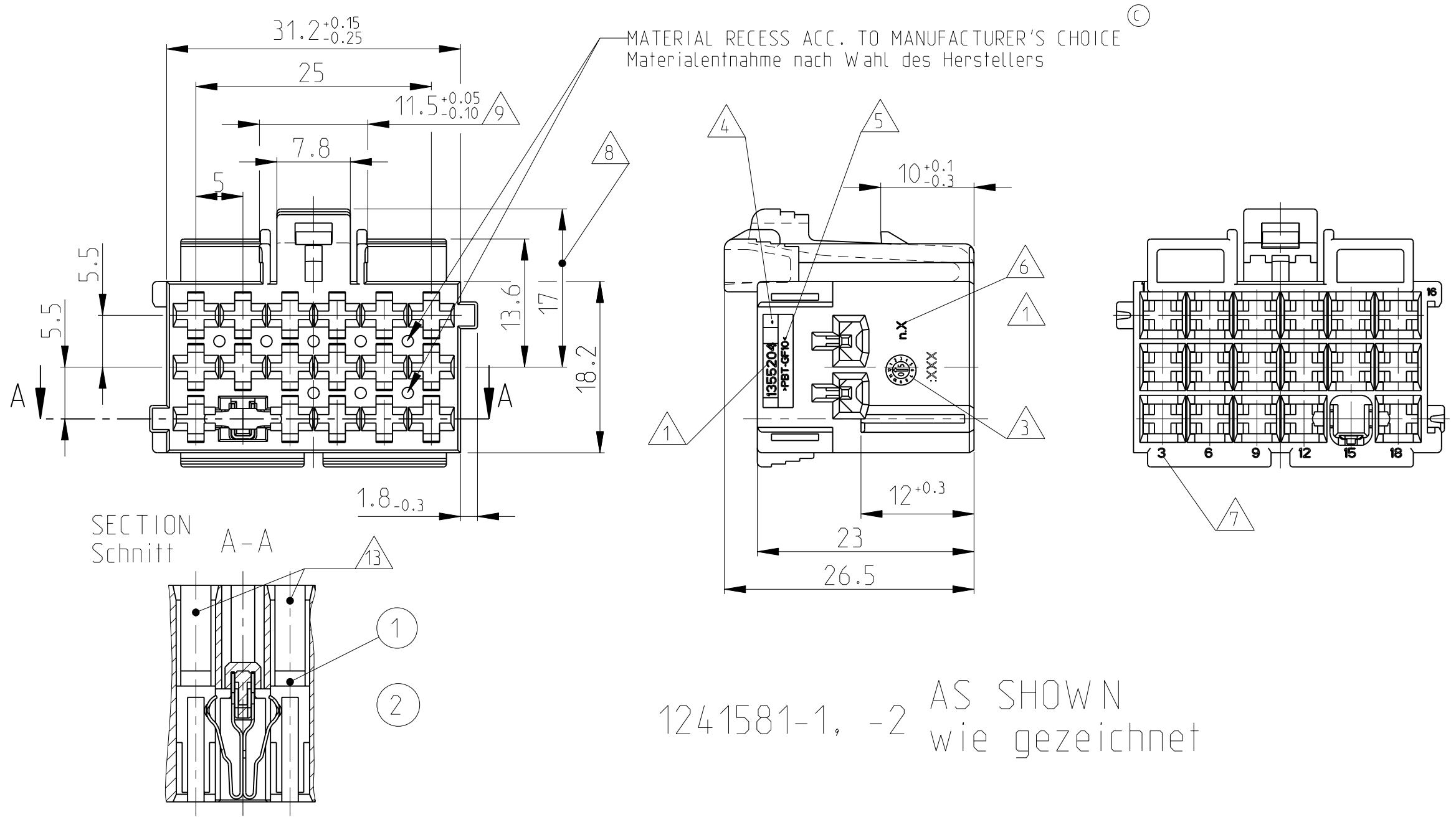
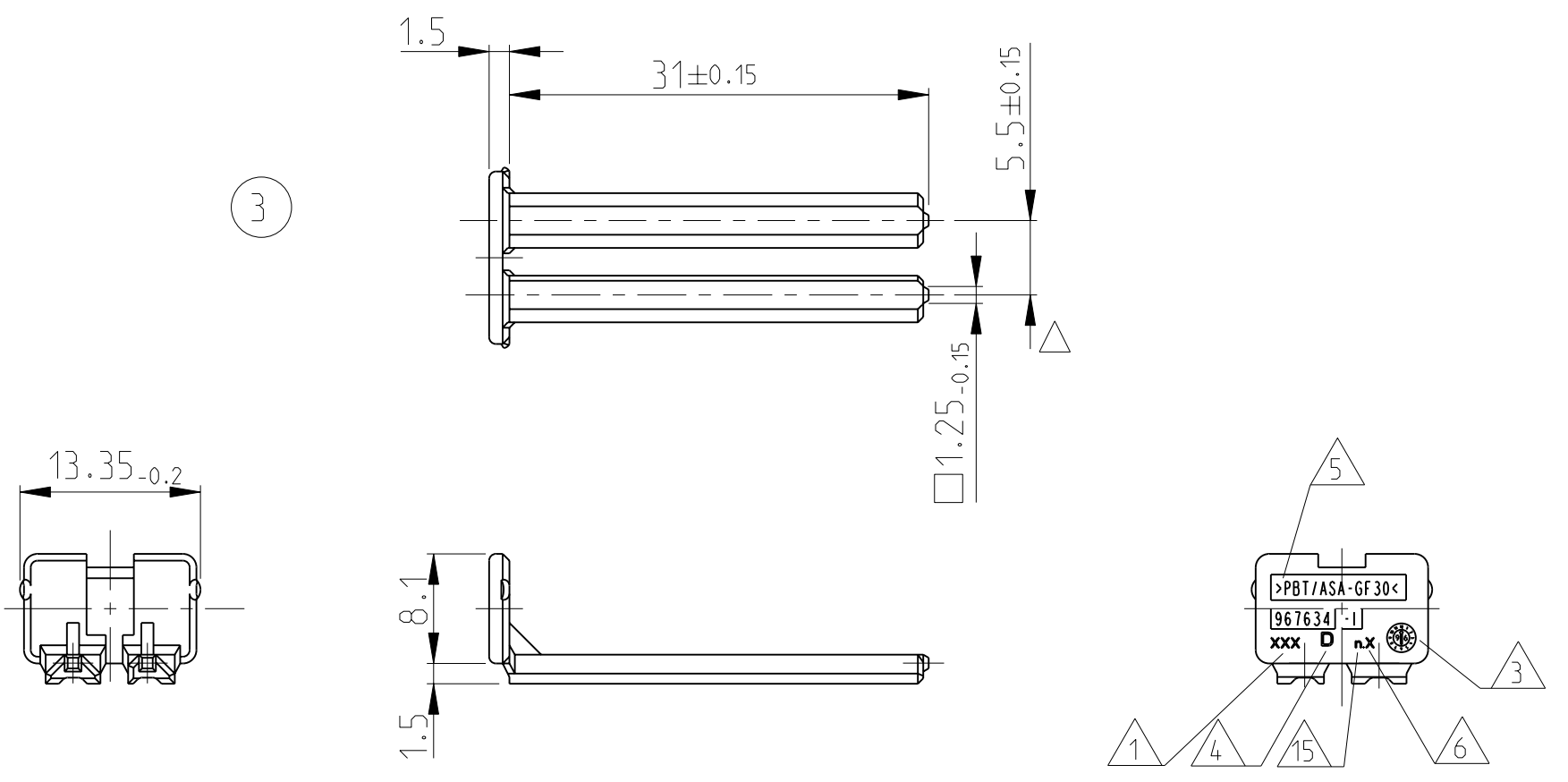


THIS DRAWING IS UNPUBLISHED. VERTRAULICHE UNVERÖFFENTLICHTE ZEICHNUNG. RELEASED FOR PUBLICATION FREI FUER VERÖFFENTLICHUNG. 1999. MATED WITH: PASSEND ZU: 967204-1 1-967366-1

LOC	DIST	P	LTR	REVISIONS	DATE	DWN	APVD
A1	-			REVISI ÄNDERUNGEN DESCRIPTION BESCHREIBUNG			
PROJEKT NR.: A99-52193				D1	REVISED PER ECO-11-005027	19MAY2011	RK HMR



1241581-1, -2 AS SHOWN wie gezeichnet



967634-1 AS SHOWN wie gezeichnet

NOTES
Bemerkungen

- 1 ACTIVE COMPANY LOGO AND SINGLE PARTNUMBER OF POS. 1 RESP. 3 (POS.1 WITHOUT DASH NUMBERS)
Aktuelles Firmenlogo und Einzelteil-Nr. von Pos. 1 bzw. 3 (Pos. 1 ohne Strichzahlen)
- 2 TE CONNECTIVITY ORDER NO. ASS'Y NOT ON PART
TE CONNECTIVITY Bestell- Nr. Verkaufsteil nicht auf Teil
- 3 PRODUCTION DATE WITH REFERENCE RIB
Produktionsdatum mit Bezugsrippe
- 4 REVISION STATUS OF THE MOULD
Änderungsstand des Spritz-Werkzeuges
- 5 MATERIAL MARKING ACC. TO VDA 260
Werkstoffkennzeichnung nach VDA 260
- 6 MOULD CAVITY MARKING
Nestmarkierung
- 7 CAVITY MARKING
Kammerbezeichnung
- 8 WARPAGE TO 16mm PERMITTED
Verzug bis 16mm zulaessig
- 9 WARPAGE TO 11.3mm PERMITTED
Verzug bis 11.3mm zulaessig
- 10 PACKAGING: BULK PACKAGING IN CORRUGATED BOX
Verpackung: Schuetztgut in Versandkarton
- 11 USE OF POS. 3 (SECONDARY LOCKING DEVICE) RECOMMENDED BUT NOT PRESCRIBED
Verwendung v. Pos. 3 (zweite Kontaktsicherung) wird empfohlen, ist aber nicht vorgeschrieben
- 12 CAVITIES MATING WITH JUNIOR POWER TIMER CONTACTS (WITHOUT SINGLE WIRE SEAL), MAX. WIRE SIZE 2.5mm² FLR - SEE PRODUCT GROUP DRAWING:
Kontaktkammern passend fuer Junior Power Timer Kontakte (ohne Einzel-Dichtungs-System), max. Drahtgroessenbereich 2.5mm² FLR - siehe Produktgruppen-Zeichnungen:

- 13 FOR CAVITY 12 AND 18 USE ONLY THOSE CONTACTS WITH SELECTIVE GOLD PLATED OUTER SURFACE: 927771-9(0.5-1mm²) OR 927768-9(1-2.5mm²) BOTH ON DRAWING 1355046
- 14 HARNESS ASSY: BEFORE INSERTING THE JPT-CONTACTS IN THESE CAVITIES THE SHORT-CIRCUIT-SPRING HAS TO BE ACTIVATED TO PREVENT OF DAMAGING THE SPRING AND ITS SURFACE. THIS WILL BE DONE BY MATING THE JPT-HOUSING INTO ONE OF THE FOLLOWING COUNTERPARTS (WITHOUT TAB-CONTACTS!!!):
-TAB-HOUSING 967204-1
-HOUSING OF HEADER 1-967366-1 (THAT IS WITHOUT CONTACTS))
-HOUSING OF HEADER 967460-3 (17POS. PLUG FIELD)
-FIT-UP AID ACCORDING TO INTERFACE DRAWING 114-18865 (BE CAREFUL,ACTUATING ELEMENT OF SHORT SPRING HAS NO QUADRATIC PROFILE, THEREFORE THE CORRECT ORIENTATION OF THE JPT-HOUSING AND A LOCKING DEVICE MUST BE ENSURED.

- 15 -Flachsteckergehaeuse 967204-1
-Leergehaeuse der Messerleiste 1-967366-1 (d.h. ohne Kontakte)
-Leergehaeuse der Messerleiste 967460-3 (17poliger Steckplatz)
-Nach Schnittstellenzeichnung gefertigte Montagehilfe (Achtung: Betaetigungselement fuer Kurzschlussfeder hat KEINEN quadratischen Querschnitt, deshalb korrekte Orientierung des JPT-Gehaeuses sicherstellen.)
Nach dem Bestuecken der zwei Kammern kann das Gegenstueck wieder entfernt werden.

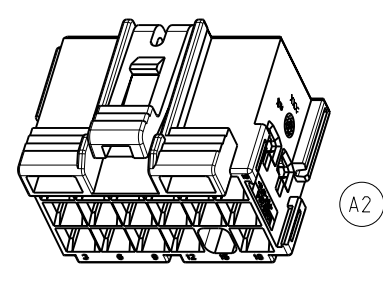
- 14 INTERFACE DRAWING FOR MATING PART (HEADER) OF 17POS. JPT-HOUSING SEE SPEC.-NO.:

- 15 TOOL-NUMBERING
Werkzeugnummerierung

114-18865

Schnittstellenzeichnung fuer das Gegenstueck (Messerleiste) des 17poligen JPT-Gehaeuses siehe Spec.-Nr.:

Für die Kontaktkammern 12 und 18 sind ausschliesslich folgende Kontakte mit selektiv vergoldeten Außenflächen zu verwenden: 927771-9 (0.5-1mm²) oder 927768-9 (1-2.5mm²) beide auf Zeichnung 1355046
Kabelkonfektion:
Vor dem Bestuecken dieser zwei Kammern ist die Kurzschlussfeder zu betaetigen, um eine Beschädigung der Feder und ihrer Kontaktierungsflächen zu vermeiden. Dies kann durch Stechen des JPT-Gehaeuses in eines der folgenden Gegensluecke (ohne Flachstecker - Kontakte) erfolgen:



3D-MODEL
1:1

CUSTOMER PART NO	PART NO	REV	WEIGHT GEWICHT	PCS	POS.	MATERIAL	SURFACE color	DESCRIPTION	ITEM NO
	967634-1	D	0.6g	1	3	PBT/ASA-GF30	SLATE GREY Schiefergrau	SECONDARY LOCKING DEVICE Zweite Kontaktsicherung	5
	1241581-2	C	9.2g	1	2	SPRING STEEL/STAINLESS Federstahl/rostfrei	GOLD PLATED vergoldet	SHORT-CIRCUIT-SPRING Kurzschlussfeder	4
				1	1	PBT-GF10	RED/rot	JUNIOR POWER TIMER HOUSING, 17POS. Junior Power Timer Gehaeuse, 17pol.	3
	1241581-1	C	9.2g	1	2	SPRING STEEL/STAINLESS Federstahl/rostfrei	GOLD PLATED vergoldet	SHORT-CIRCUIT-SPRING Kurzschlussfeder	2
				1	1	PBT-GF10	BLACK/schwarz	JUNIOR POWER TIMER HOUSING, 17POS. Junior Power Timer Gehaeuse, 17pol.	1

THIS DRAWING IS A CONTROLLED DOCUMENT.	
DIMENSIONS: MASSEINHEITEN: (MM)	TOLERANCES UNLESS OTHERWISE SPECIFIED: ALLE TOLERANZEN: (MM)
0 PLC ±	1 PLC ±
2 PLC ±	3 PLC ±
4 PLC ±	ANGLES/WINKEL ±
MATERIAL	FINISH/OBERFLAECHE/FARBE
SEE PARTS LIST	SEE PARTS LIST

DWN R. Huebner 15SEP99	CHK J. Hass 16SEP99	APVD		NAME	
APVD		PRODUCT SPEC		PRODUCT GROUP DRAWING FOR: JUNIOR POWER TIMER HSG..	
APPLICATION SPEC		VERARBEITUNGSSPEZ.		17POS. AND SECONDARY LOCKING Produkt-Gruppen-	
WEIGHT GEWICHT		SCALE MASSSTAB		RESTRICTED TO NUR FUER	
CUSTOMER DRAWING		/KUNDENZEICHNUNG		REV 01	