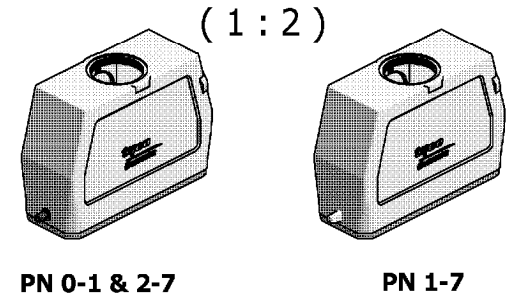


- NOTES**
- 1 PACKAGING QUANTITY: 5 PIECES PER BOX
  - 2 MATERIAL: HOUSING: ALUMINIUM DIECASTING ALLOY
  - 3 SURFACE: ALUMINIUM OXIDE - VARNISH BLACK -GREY / BLACK / WITHOUT VARNISH
  - 4 VARNISH ON THE INSIDE NOT NECESSARY



QTY	REV	DESCRIPTION	MATERIAL	SURFACE	COLOR	ITEM	REMARKS	
1	1	Profile Seal	Neoprene	-	Black	5	Bg5	
2	2	Clip Bolt	V2A / Stainless Steel	Blank / Even	-	4	-	
-	-	HA-K Hood	Aluminium	Aluminium oxide	Black	3	-	
1	1	HA Hood	Aluminium	-	Grey	2	-	
-	-	HA-K Hood	Aluminium	Aluminium oxide	Al Color	1	-	
2/7	1-7	0-1	<b>DESCRIPTION</b>	<b>MATERIAL</b>	<b>SURFACE</b>	<b>COLOR</b>	<b>ITEM</b>	<b>REMARKS</b>
<b>ORDERING</b>								
HA-K.16.STO.1.16.G								
HA.16.STO.1.16.G								
HA-K.16.STO.1.16.G								

THIS DRAWING IS A CONTROLLED DOCUMENT FOR AMP INCORPORATED.  
IT IS SUBJECT TO CHANGE AND THE CONTROLLING ENGINEER HAS THE FINAL AUTHORITY.  
DIESER ZEICHNUNGSSTATUS BEDEUTET, DASS KEINE WEITEREN ÄNDERUNGEN, DIE DEM TECHNISCHEN FORTSCHRITT SOFERN SIE VORBEHALTEN SIND, VORGEHOMMEN WERDEN KÖNNEN. SIE MÜSSEN SICH AUF DIESE ZEICHNUNG BEZIEHEN, WENN SIE SICH AUF ÄNDERUNGEN BEZIEHEN WÜNSCHEN.

**TOLERANCES UNLESS OTHERWISE SPECIFIED: ALLGEMEIN TOLERANZEN**

r. ISO 8015 - m H E  
r. ISO 2768 - 140  
r. DIN 16901 -

0 PL C #  
1 PL C #  
2 PL C #  
3 PL C #  
ANGLES / WINKEL #

MATERIAL FINISH / OBERFLÄCHE / FARBE WEIGHT / GEWICHT

DWN P.BENNUR 2/28/2006  
CHK R.SRINIVAS 2/28/2006  
APVD T.SCHNURPFEL 2/28/2006

NAME HOOD  
HA-K.16.STO.1.16.G

PRODUCT SPEC. / PRODUKTSPEZ. 108-74009  
APPLICATION SPEC. / VERARBEITUNGSSPEZ. 114-74001

SIZE A3 CAGE CODE 00779 DRAWING NO. / ZEICHNUNGS-NR. 1102139 RESTRICTED TO NUR FUER

CUSTOMER DRAWING / KUNDENZEICHNUNG SCALE / MASSSTAB 1:1 SHEET / BLATT 1 OF / VON 1 REV. B2

