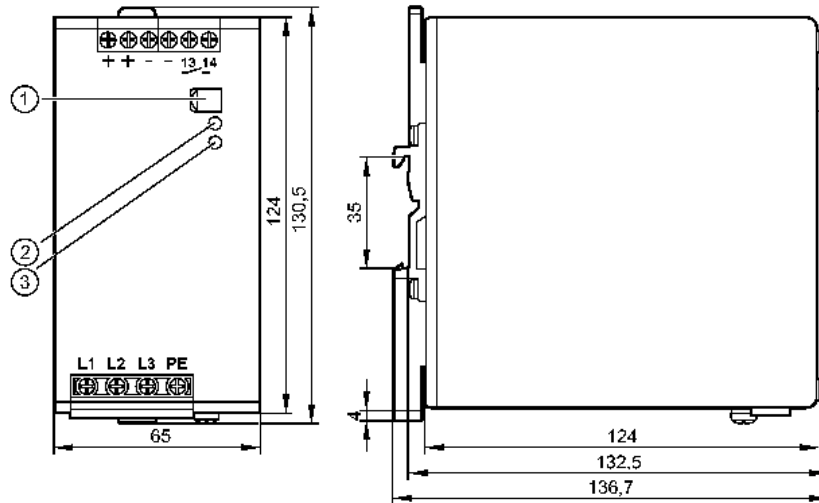


**DN4034**

PSU-3AC/24VDC-20A

Auswertesysteme, Netzteile



- 1: Potentiometer 24...28 V DC
- 2: LED DC ok
- 3: LED Overload



**Produktmerkmale**

Schaltnetzteil 24 V DC

480 W Ausgangsleistung

primär getaktet

Ausgangsstrom 20 A; geregelt

**Einsatzbereich**

Einsatzbereich geregelt Stromversorgung für Sensoren, Aktuatoren, Auswerteelektronik und SPS

**Elektrische Daten**

Eingangsspannungsbereich	[V]	3 x 380...480 AC; ± 15 %
Nennspannung	[V]	3 x 400 AC
Frequenzbereich	[Hz]	47...64
Nennfrequenz	[Hz]	50 / 60
Ausgangsspannung	[V]	24...28 DC; einstellbar; Ausgangsspannung gemäß SELV, PELV
Ausgangsstrom	[A]	20 (24 V DC) / 17,5 (28 V DC)
Ausgangsstrom kurzzeitig	[A]	30 (24 V DC) / 26 (28 V DC)
Ausgangsleistung	[W]	480
Ausgangsleistung kurzzeitig	[W]	720; bei Entnahme > 4 s reduziert sich die Leistung automatisch auf die Ausgangsleistung
Leistungsfaktor		0,94 (400 V AC; 50 Hz) / 0,95 (480 V AC; 60 Hz); *)
Leistungsreserve	[%]	50
Restwelligkeit	[mVpp]	< 100
Einschaltspitzenstrom	[A]	3 (400 V AC; 50 Hz) / 3 (480 V AC; 60 Hz); *)
Einschaltstrombegrenzung		ja
Wirkungsgrad	[%]	95 (400 V AC; 50 Hz) / 94,8 (480 V AC; 60 Hz); *)
Kurzschlussfest		ja
Überlastfest		ja
Überlastverhalten		Ausgangsstrom konstant
Überspannungsschutz	[V]	< 35 DC
Übertemperaturschutz		ja

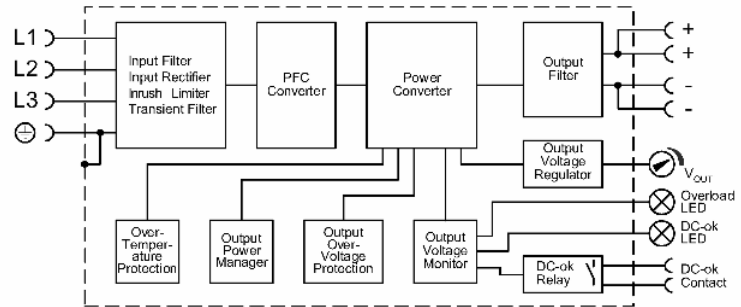
**DN4034**

PSU-3AC/24VDC-20A

Auswertesysteme, Netzteile

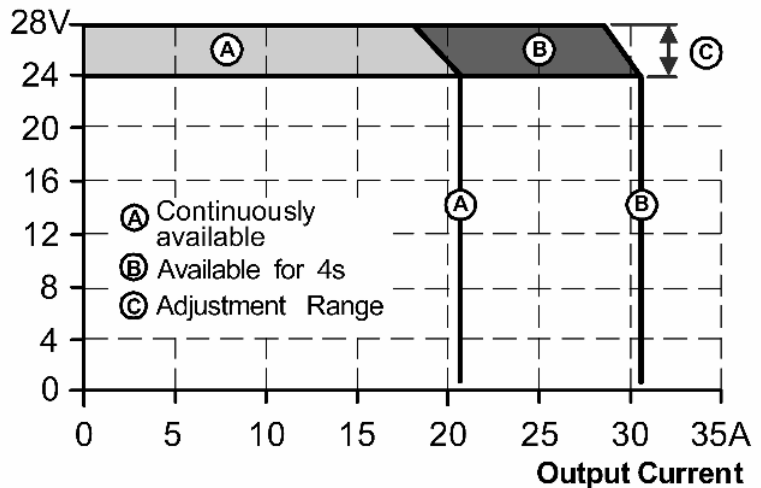
Externe Eingangsabsicherung		$\leq B-6 A / \leq C-3 A$
Derating	[W/K]	12 (60...70 °C)
Netzausfallüberbrückungszeit	[ms]	22 (400 V AC; 50 Hz) / 22 (480 V AC; 60 Hz); *)
Schutzklasse		I (IEC 61140)
Eingangsstrom	[A]	0,78 (400 V AC; 50 Hz) / 0,64 (480 V AC; 60 Hz); *)
Verlustleistung	[W]	25,3 (400 V AC; 50 Hz) / 26,6 (480 V AC; 60 Hz); *)
Rückspeisefestigkeit	[V]	$\leq 34 DC$

Blockdiagramm



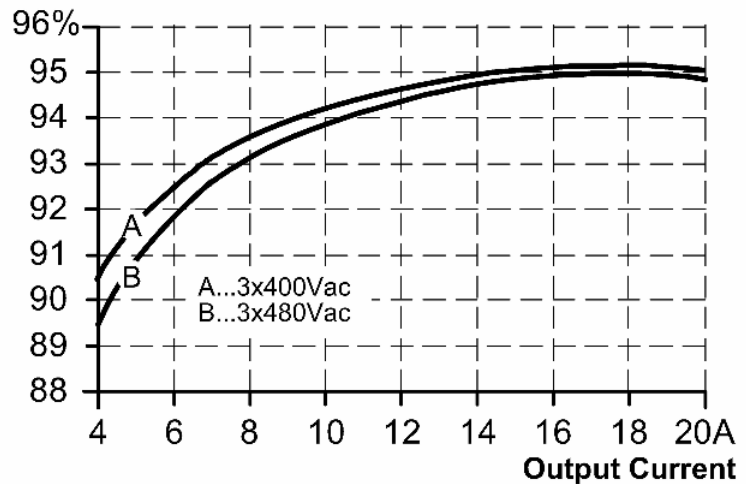
Ausgangskennlinie

**Output Voltage**



Kennlinie für Wirkungsgrad / Verlustleistung

**Efficiency**



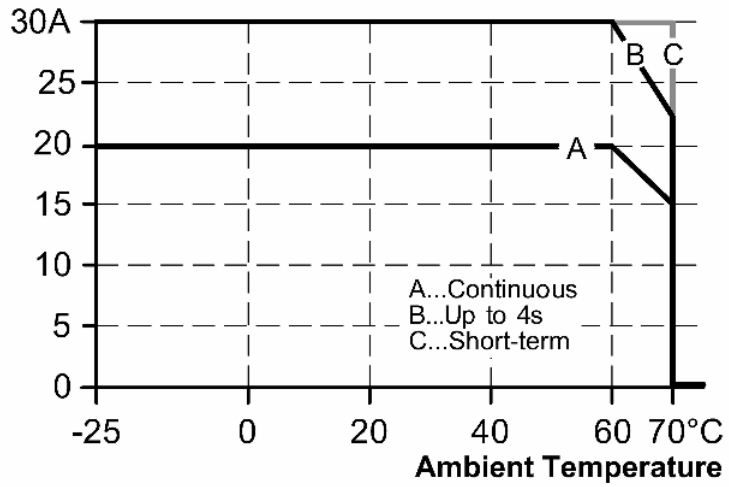
**DN4034**

PSU-3AC/24VDC-20A

Auswertesysteme, Netzteile

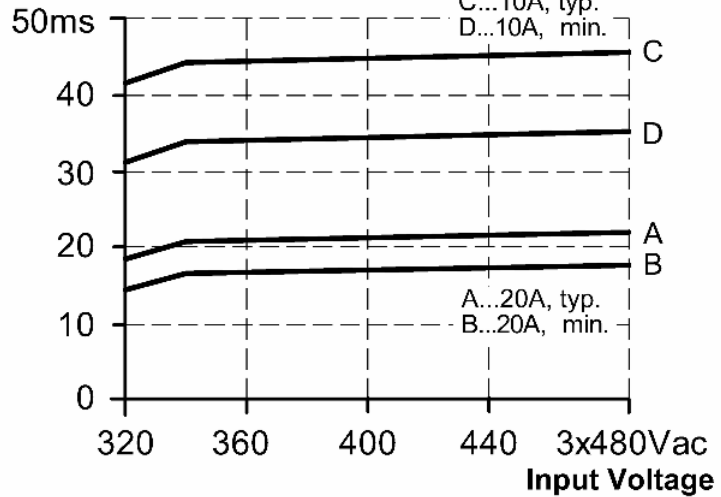
Kennlinie für Derating

**Allowed Output Current at 24V**



Kennlinie für Netzausfallüberbrückungszeit

**Hold-up Time**



**Ausgänge**

DC-OK Signal Relaisausgang (60 V DC; 0,3 A / 30 V DC; 1 A / 30 V AC; 0,5 A)

Parallelschaltung von Ausgängen ja

Serienschaltung von Ausgängen ja

**Umgebungsbedingungen**

Umgebungstemperatur [°C] -25...70, Freiräume für Konvektion beachten (siehe Bedienungsanleitung)

Lagertemperatur [°C] -40...85

Max. zulässige relative Luftfeuchtigkeit [%] 95, (IEC 60068-2-30)

Schutzart IP 20; nach EN 60529

Verschmutzungsgrad 2; (IEC 62103) leitfähige Verschmutzung nicht zulässig

**Zulassungen / Prüfungen**

EMV EN 61000-6-1  
EN 61000-6-2  
EN 61000-6-3  
EN 61000-6-4  
EN 61000-3-2 Klasse A

UL UL 508 (Industrial Control Equipment)

Leistungsfaktorkorrektur (PFC) erfüllt



## DN4034

PSU-3AC/24VDC-20A

Auswertesysteme, Netzteile

Schockfestigkeit	IEC 60068-2-27	30 g (6 ms) / 20 g (11 ms)
Schwingfestigkeit	IEC 60068-2-6	±1,6 mm (2...17,8 Hz) / 2 g (17,8...500 Hz)
MTBF [h]		501000

### Mechanische Daten

Gehäusewerkstoffe	Stahlblech	
Montage	Tragschiene TH35 (gemäß EN 60715)	
Gewicht [kg]	1,01	

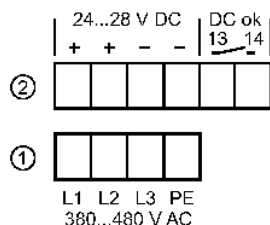
### Anzeigen / Bedienelemente

Anzeige	DC ok 1 LED Überlast 1 LED
---------	-------------------------------

### Elektrischer Anschluss

Anschluss	Schraubklemmen
-----------	----------------

### Anschlussbelegung



- 1: primär  
2: sekundär

### Bemerkungen

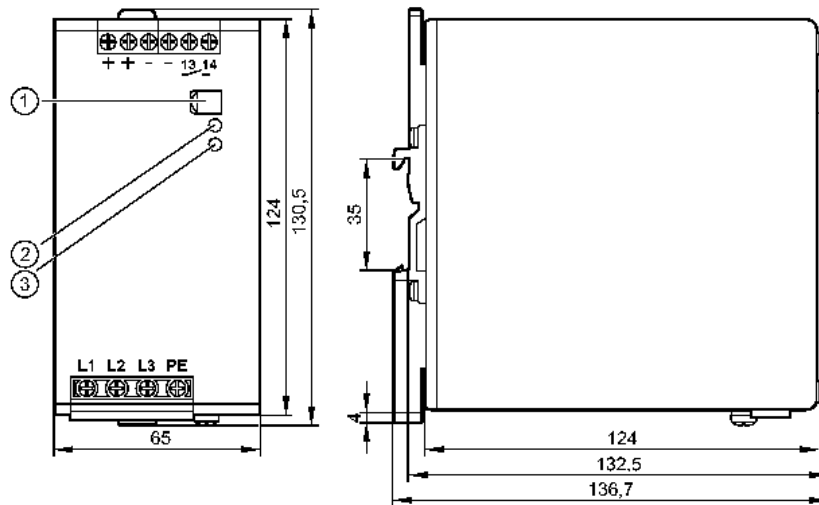
Bemerkungen	*) bei symmetrischer Phasenspannung Serienschaltung von Ausgängen gilt nur für gleiche Geräte bis max. 150 V DC Gesamtspannung
-------------	--

Verpackungseinheit [Stück]	1
----------------------------	---

**DN4034**

PSU-3AC/24VDC-20A

Evaluation systems, power supplies



- 1: Potentiometer 24...28 V DC
- 2: LED DC ok
- 3: LED Overload



**Product characteristics**

Switched-mode power supply 24 V DC

480 W power output

Primary switched mode

Output current 20 A, regulated

**Application**

Application regulated power supply for sensors, actuators, evaluation electronics and plcs

**Electrical data**

Input voltage range	[V]	3 x 380...480 AC; ± 15 %
Nominal voltage	[V]	3 x 400 AC
Frequency range	[Hz]	47...64
Nominal frequency	[Hz]	50 / 60
Output voltage	[V]	24...28 DC; adjustable; output voltage to SELV, PELV
Output current	[A]	20 (24 V DC) / 17.5 (28 V DC)
Output current peak	[A]	30 (24 V DC) / 26 (28 V DC)
Output power	[W]	480
Output power peak	[W]	720; if consumption > 4 s the power is automatically reduced to the output power
Power factor		0.94 (400 V AC; 50 Hz) / 0.95 (480 V AC; 60 Hz); *)
Power reserve	[%]	50
Residual ripple	[mVpp]	< 100
Switch-on peak current	[A]	3 (400 V AC; 50 Hz) / 3 (480 V AC; 60 Hz); *)
Inrush current limitation		yes
Efficiency	[%]	95 (400 V AC; 50 Hz) / 94.8 (480 V AC; 60 Hz); *)
Short-circuit proof		yes
Overload protection		yes
Overload performance		constant output current
Overvoltage protection	[V]	< 35 DC
Excess temperature protection		yes
External input protection		≤ B-6 A / ≤ C-3 A



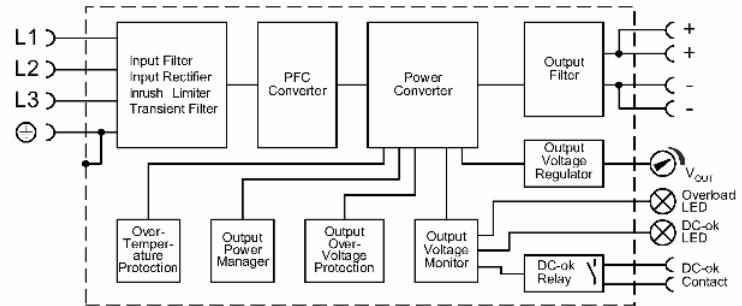
**DN4034**

PSU-3AC/24VDC-20A

Evaluation systems, power supplies

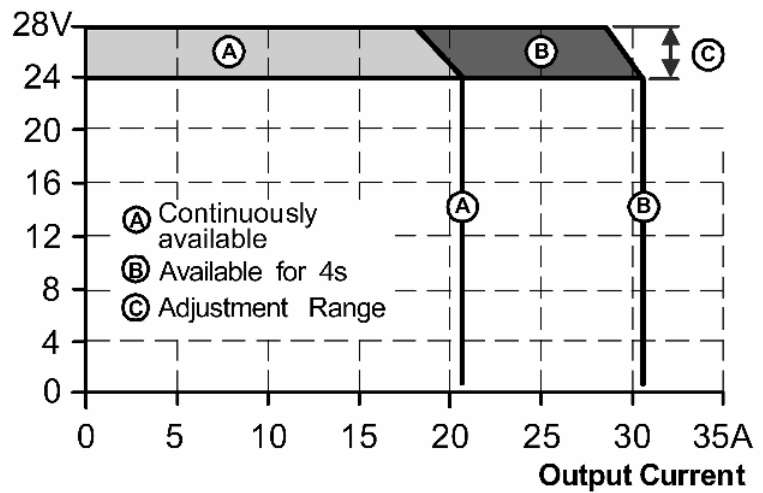
Derating	[W/K]	12 (60...70 °C)
Mains buffering time	[ms]	22 (400 V AC; 50 Hz) / 22 (480 V AC; 60 Hz); *)
Protection class		I (IEC 61140)
Input current	[A]	0.78 (400 V AC; 50 Hz) / 0.64 (480 V AC; 60 Hz); *)
Power loss	[W]	25.3 (400 V AC; 50 Hz) / 26.6 (480 V AC; 60 Hz); *)
Back feeding protection	[V]	≤ 34 DC

Block diagram



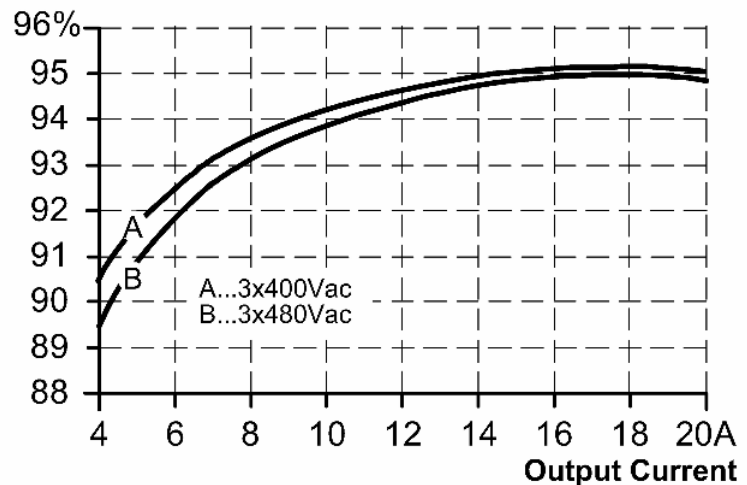
Output curve

**Output Voltage**



Characteristic curve for degree of efficiency / power loss

**Efficiency**



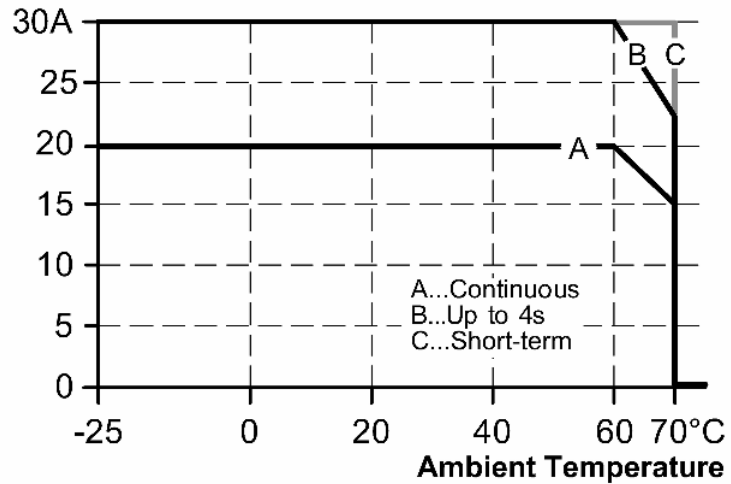
**DN4034**

PSU-3AC/24VDC-20A

Evaluation systems, power supplies

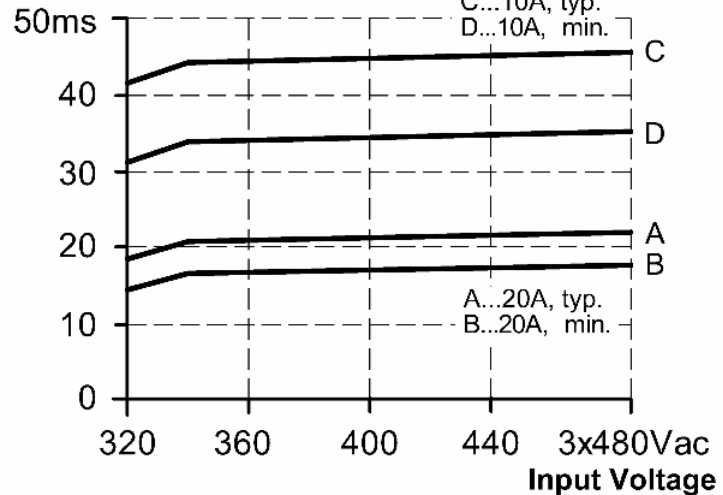
Characteristic curve for derating

**Allowed Output Current at 24V**



Characteristic curve for mains buffering time

**Hold-up Time**



**Outputs**

DC OK signal Relay output (60 V DC; 0.3 A / 30 V DC; 1 A / 30 V AC; 0.5 A)

Parallel connection of outputs yes

Series connection of outputs yes

**Environment**

Ambient temperature [°C] -25...70, observe the free space for convection (see operating instructions)

Storage temperature [°C] -40...85

Max. relative air humidity [%] 95, (IEC 60068-2-30)

Protection IP 20; to EN 60529

degree of soiling 2; (IEC 62103) conductive soiling not permitted

**Tests / approvals**

EMC EN 61000-6-1  
EN 61000-6-2  
EN 61000-6-3  
EN 61000-6-4  
EN 61000-3-2 class A

UL UL 508 (Industrial Control Equipment)

Power Factor Correction (PFC) met

Shock resistance IEC 60068-2-27 30 g (6 ms) / 20 g (11 ms)



**DN4034**

PSU-3AC/24VDC-20A

Evaluation systems, power supplies

Vibration resistance	IEC 60068-2-6	±1.6 mm (2...25 Hz) / 2 g (17.8...500 Hz)
----------------------	---------------	--

MTBF [h]	501000	
----------	--------	--

**Mechanical data**

Housing materials	steel sheet	
-------------------	-------------	--

Installation	rail TH35 (to EN 60715)	
--------------	-------------------------	--

Weight [kg]	1.01	
-------------	------	--

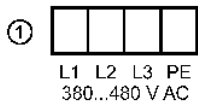
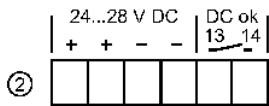
**Displays / operating elements**

Display	DCok 1 LED overload 1 LED	
---------	------------------------------	--

**Electrical connection**

Connection	screw terminals	
------------	-----------------	--

**Wiring**



- 1: primary
- 2: secondary

**Remarks**

Remarks	*) with symmetrical phase voltage series connection of outputs only applies to identical units up to max. 150 V DC overall voltage	
---------	--	--

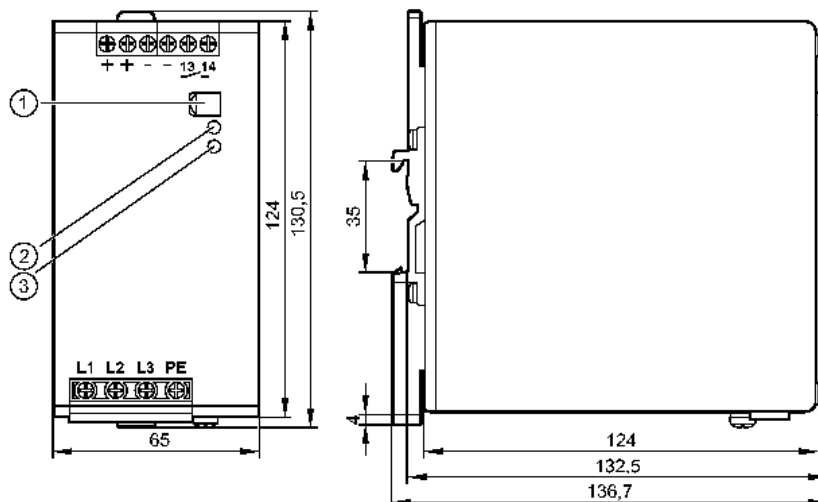
Pack quantity [piece]	1	
-----------------------	---	--



**DN4034**

PSU-3AC/24VDC-20A

Boîtiers de contrôle, alimentations



- 1: Potentiomètre 24...28 V DC
- 2: LED DC ok
- 3: LED de surcharge



**Caractéristiques du produit**

Alimentation à découpage 24 V DC

Puissance de sortie 480 W

A synchronisation primaire

Courant de sortie 20 A, réglé

**Application**

Application : alimentation régulée pour capteurs, actionneurs, boîtiers électroniques et API

**Données électriques**

Plage de la tension d'entrée	[V]	3 x 380...480 AC; ± 15 %
Tension nominale	[V]	3 x 400 AC
Gamme de fréquence	[Hz]	47...64
Fréquence nominale	[Hz]	50 / 60
Tension de sortie	[V]	24...28 DC; réglable; tension de sortie selon TBTS, TBTP
Courant de sortie	[A]	20 (24 V DC) / 17,5 (28 V DC)
Courant de sortie pendant une courte durée	[A]	30 (24 V DC) / 26 (28 V DC)
Puissance sortie	[W]	480
Puissance de sortie pendant une courte durée	[W]	720; En cas de consommation pendant un temps > 4 s, la puissance est réduite automatiquement à la puissance de sortie.
Facteur de performance		0,94 (400 V AC; 50 Hz) / 0,95 (480 V AC; 60 Hz); *)
Réserve de puissance	[%]	50
Courant résiduel	[mVpp]	< 100
Courant de démarrage max.	[A]	3 (400 V AC; 50 Hz) / 3 (480 V AC; 60 Hz); *)
Courant d'appel à la mise sous tension		oui
Rendement	[%]	95 (400 V AC; 50 Hz) / 94,8 (480 V AC; 60 Hz); *)
Résistant aux courts-circuits		oui
Protection surcharges		oui
Caractéristique surcharge		courant de sortie constant
limiteur de surtension	[V]	< 35 DC

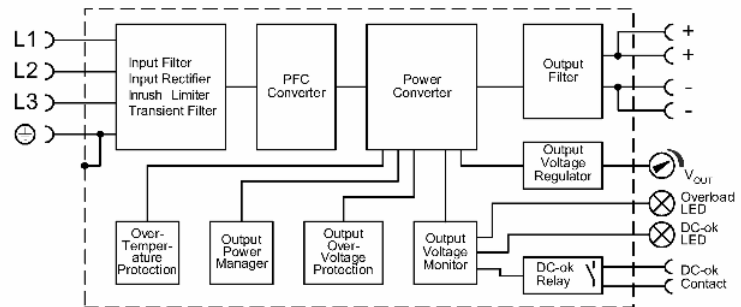
**DN4034**

PSU-3AC/24VDC-20A

Boîtiers de contrôle, alimentations

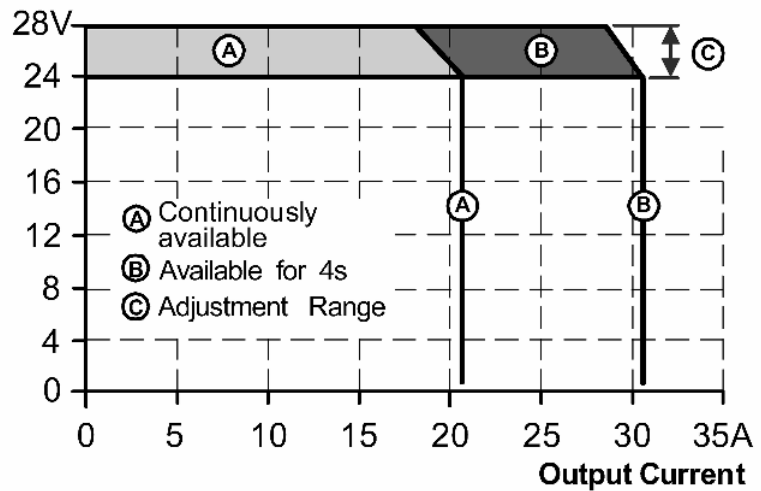
Protection contre les pics de température	oui
Protection d'entrée en externe	$\leq B-6 A / \leq C-3 A$
Derating [W/K]	12 (60...70 °C)
Immunité aux coupures secteur [ms]	22 (400 V AC; 50 Hz) / 22 (480 V AC; 60 Hz); *)
Classe de protection	I (IEC 61140)
Courant d'entrée [A]	0,78 (400 V AC; 50 Hz) / 0,64 (480 V AC; 60 Hz); *)
Pertes en puissance [W]	25,3 (400 V AC; 50 Hz) / 26,6 (480 V AC; 60 Hz); *)
Protection contre les courants de retour [V]	$\leq 34 DC$

schéma bloc



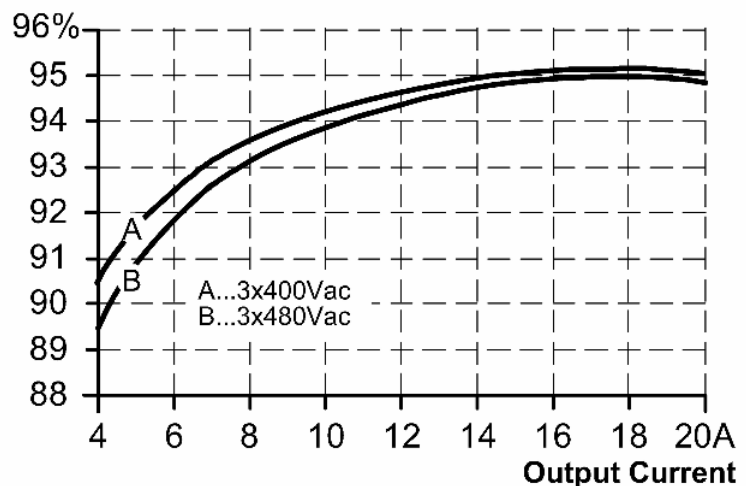
Caractéristique de sortie

**Output Voltage**



Courbe caractéristique rendement / perte en puissance

**Efficiency**



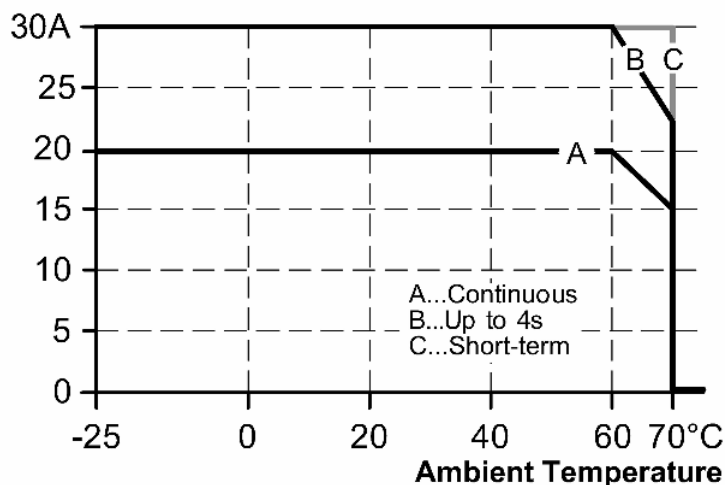
**DN4034**

PSU-3AC/24VDC-20A

Boîtiers de contrôle, alimentations

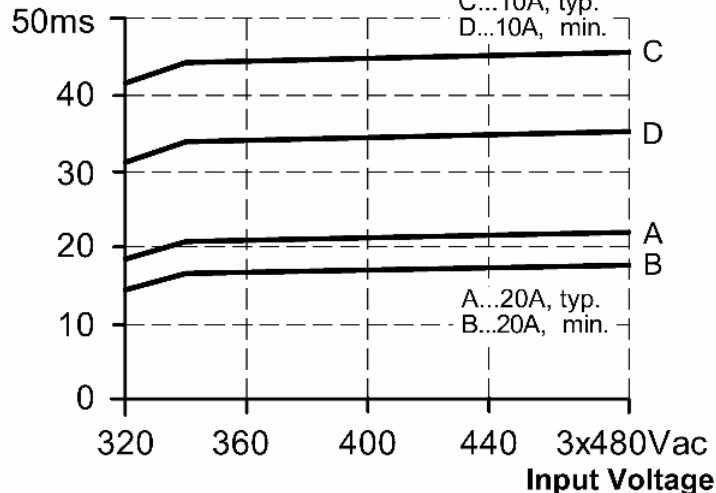
Courbe caractéristique du déclassement

**Allowed Output Current at 24V**



Courbe caractéristique de l'immunité aux coupures secteur

**Hold-up Time**



Sorties	
Signal DC OK	Sortie relais (60 V DC; 0,3 A / 30 V DC; 1 A / 30 V AC; 0,5 A)
Raccordement en parallèle de sorties	oui
Raccordement en série de sorties	oui
Conditions d'utilisation	
Température ambiante [°C]	-25...70, respecter les espaces libres pour le refroidissement par circulation d'air (voir notice d'utilisation)
Température de stockage [°C]	-40...85
Humidité relative de l'air max. [%]	95, (CEI 60068-2-30)
Protection	IP 20; selon EN 60529
degré de souillure	2; (CEI 62103) la souillure conductrice n'est pas admissible
Tests / Homologations	
CEM	EN 61000-6-1 EN 61000-6-2 EN 61000-6-3 EN 61000-6-4 EN 61000-3-2 classe A
UL	UL 508 (Industrial Control Equipment)
Correction du facteur de performance (PFC)	oui



## DN4034

PSU-3AC/24VDC-20A

Boîtiers de contrôle, alimentations

Tenue aux chocs	CEI 60068-2-27	30 g (6 ms) / 20 g (11 ms)
Tenue aux vibrations	CEI 60068-2-6	±1,6 mm (2...25 Hz) / 2 g (17,8...500 Hz)
MTBF [h]		501000

### Données mécaniques

Matières boîtier	tôle d'acier
Montage	rail TH35 (selon EN 60715)
Poids [kg]	1,01

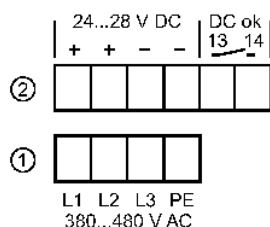
### Afficheurs / éléments de service

Indication	DC-ok 1 LED surcharge 1 LED
------------	--------------------------------

### Raccordement électrique

Raccordement	Bornes à vis
--------------	--------------

### Branchement



- 1: primaire  
2: secondaire

### Remarques

Remarques	*) en cas de tension de phase symétrique Raccordement en série de sorties seulement pour des appareils identiques jusqu'à une tension totale de 150 V DC au maximum
-----------	--

Quantité [pièce]	1
------------------	---