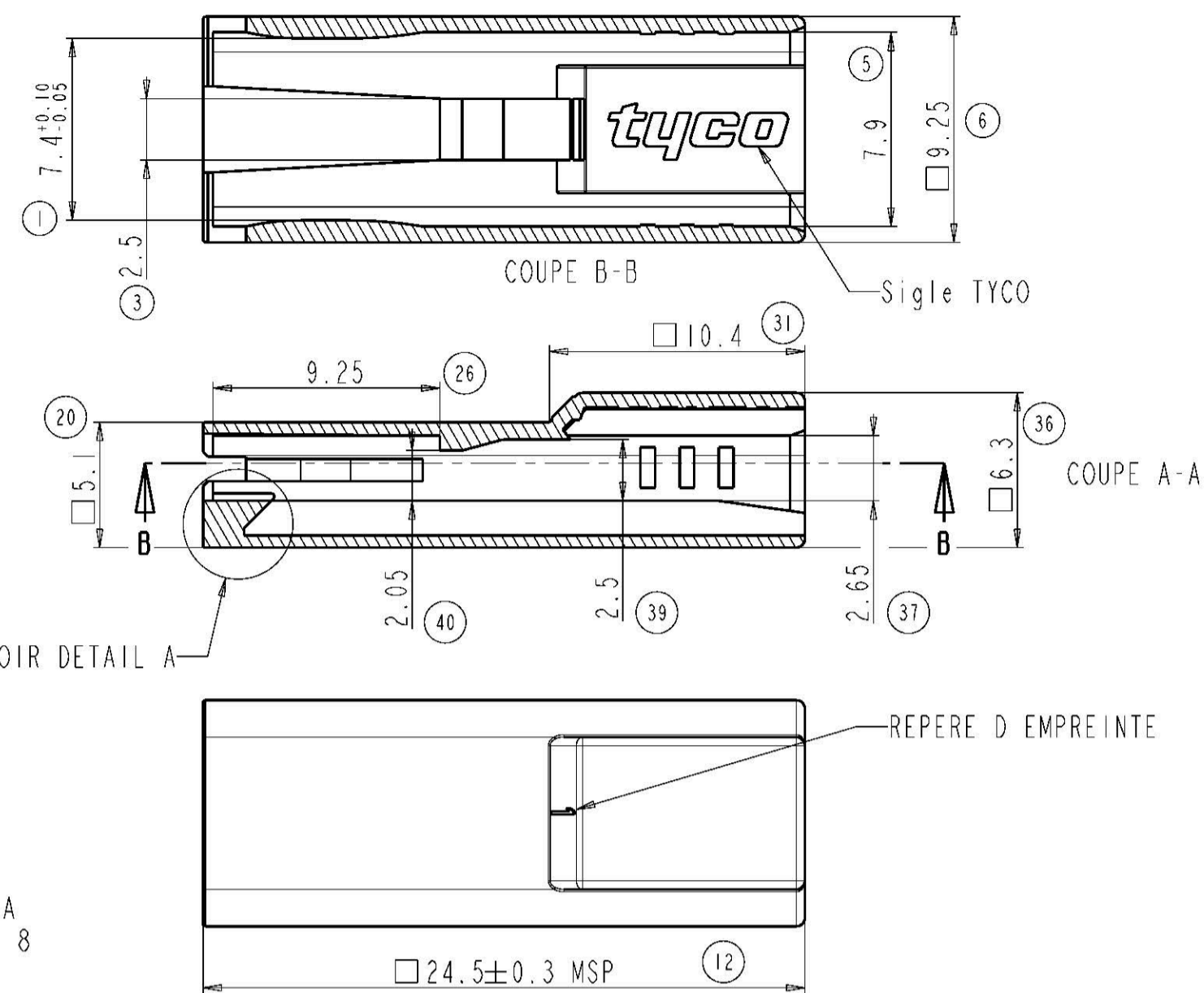
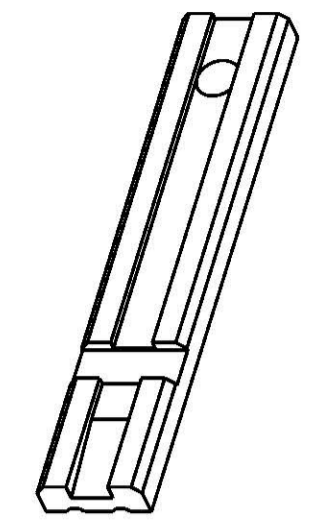


THIS DRAWING IS UNPUBLISHED. / DIFFUSION RESTREINTE
 RELEASED FOR PUBLICATION / LIBRE A LA DIFFUSION
 ALL RIGHTS RESERVED. / TOUS DROITS RESERVES

LOC	DIST	REVISIONS					
F	00	P	LTR	DESCRIPTION MODIFICATIONS	DATE	DWN DESS.	APVD APP.
		C2		REVISED PER ECR-14-019275	30DEC14	RK	HMR



CALIBRE DE CONTROLE DE L'ALVEOLE : INCA 635 OU INCA 636



PERMET DE CONTROLER LES COTES :
 01-03-05-26-37-39-40-55-71-72-73-76

NOTICE D'UTILISATION DU CALIBRE DE CONTROLE

TEST POUR CONTROLE DESTRUCTIF :
 EMBOITER LE CALIBRE DANS LE CAPUCHON
 IL ENTRE ET S'ENCLIQUETE SANS EFFORT
 RETIRER LE CALIBRE (L'ERGOT EST ARRACHE OU PELE)
 JETER LA PIECE APRES L'ESSAI

EFFORT D'INSERTION ET D'EXTRACTION CLIP DANS CAPUCHON

FI ≤ 20 N
 FE ≥ 80 N

TEMPERATURE D'UTILISATION:

PA 6.6 : 93°C MAXI EN UTILISATION CONTINUE
 PA 6.6 CHALEUR : 135°C MAXI EN UTILISATION CONTINUE

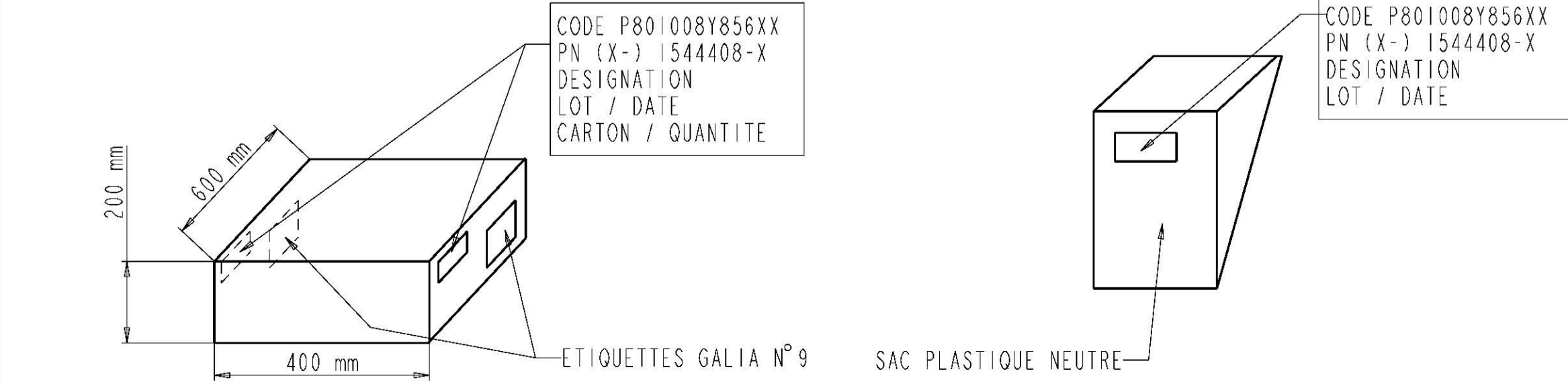
CONDITIONNEMENT

REFERENCE PRONER COMATEL	PN	REFERENCE RENAULT	MATIERE	REFERENCE R.V.I.	REFERENCE P.S.A.	COULEUR	N° DU CARTON GALIA	VRAC	NOMBRE DE PIECES PAR CARTON	NOMBRE DE PIECES PAR SAC	NOMBRE DE SAC PAR CARTON	POIDS DU CARTON
P8010084856	1544408-1	/	PA 6.6 (SMP 108)	/	9602399280	NATUREL	9	OUI	20000	10000	2	11.5 Kg
P801008485601	1544408-2	/		/	9255014280	BLANC						
P801008485602	1544408-3	/		5010210493	9255013680	NOIR						
P801008485603	1544408-4	/		/	9255014380	ROUGE						
P801008485604	1544408-5	/		/	9255014480	BLEU						
P801008485605	1544408-6	/		/	9255014580	JAUNE						
P801008485606	1544408-7	/		/	9255014680	GRIS						
P801008485608	1544408-8	/		/	9255014780	VERT						
P801008485609	1544408-9	/		/	9255014880	MARRON						
P801008485610	1-1544408-0	/		/	9255014980	LILAS						
P801008485612	1-1544408-1	/		/	9255010780	ORANGE						
P8010085856	1-1544408-2	7703297100		PA 6.6 CHALEUR (SMP 121)	/	/						
P801008585602	1-1544408-3	7703297093	/		/	NOIR						
P801008585603	1-1544408-4	7703297101	/		/	ROUGE						
P801008585604	1-1544408-5	7703297102	/		/	BLEU						
P801008585605	/	7703297103	/		/	JAUNE						
P801008585608	/	7703297104	/		/	VERT						
P801008585610	/	7703297105	/		/	LILAS						
P801008585612	/	7703297106	/		/	ORANGE						

NOTICE DE CONTROLE

- AU PIED A COULISSE OU AU PROJECTEUR DE PROFIL, VERIFIER LES COTES PORTEES SUR LE DESSIN.
- TOUTE COTE MSP OU FONCTIONNELLE FIGURANT SUR CE PLAN ET NON RESPECTEE SUR UN LOT, FERA L'OBJET D'UN REFUS PAR RAPPORT AU CONTRAT QUALITE COMPOSANT.
- ∇ COTE FONCTIONNELLE
- (MSP) COTE SUIVIE EN MSP
- CE PLAN DE CONTROLE ETANT EXTRAIT DU PLAN DE DEFINITION, POUR TOUT LITIGE, ON FERA REFERENCE AU

PLAN DE DEFINITION : N° 1544408



DIMENSIONS: mm		TOLERANCES UNLESS OTHERWISE SPECIFIED: (SUIVIR DE DECIMALES) 1 PLC/DEC ±.1 2 PLC/DEC ±.1 3 PLC/DEC ±.1 ANGLES ±2° FINISH FINITION		DWN/DESSINE 30OCT2006 L. CORONELLI CHK/VERIFIE 30OCT2006 P. FLORES APVD/APROUVE 30OCT2006 J. DAHER		NAME TITRE CAPUCHON CLIP 6.35mm SECURITE CAP FOR 6.35mm POS. LOCK RECEPTACLE	
MATERIAL MATIERE	SEE TABLE	WEIGHT MASSE APPROX.	0.56 g	SIZE FORMAT	A2	CAGE CODE	00779
CUSTOMER DRAWING /PLAN CLIENT		UNIQUEMENT POUR REFERENCE	SCALE ECHELLE	0.00	SHEET FEUILLE	OF DE	REV C2