

# FR 8 JS - 8 Ohm

Art. No. 2000

---



**8 cm (3.3")** Breitbandlautsprecher mit wasserfester Polypropylenmembran, guten Tieftoneigenschaften und ausgeglichenem Frequenzgang. Besonders geeignet als Einbaulautsprecher für die Musikwiedergabe sowie zur Bestückung von ELA-Zeilen.

\*) IP-Schutzklasse für Frontseite bei Einbau in ein abgedichtetes Gehäuse

**8 cm (3.3") full-range speaker** with waterproof polypropylene cone, good bass reproduction and balanced frequency response. Especially suitable as built-in speaker for music reproduction and as driver for 100 V network column speakers.

\*) IP protection class for front side when built into a sealed enclosure

## Anwendungsmöglichkeiten / Typical applications

- Schmale ELA-Zeilen
  - Kontroll-Lautsprecher
  - Deckenlautsprecher in Schienenfahrzeugen und Bussen
  - Elektronische Musikinstrumente
- 
- Narrow network column speakers
  - Control speakers for electronic devices
  - Ceiling-mounted speakers in railway carriages and busses
  - Electronic musical instruments

01.10.2015

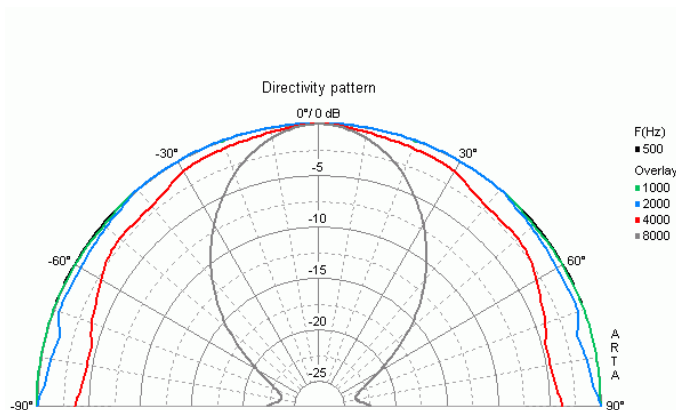
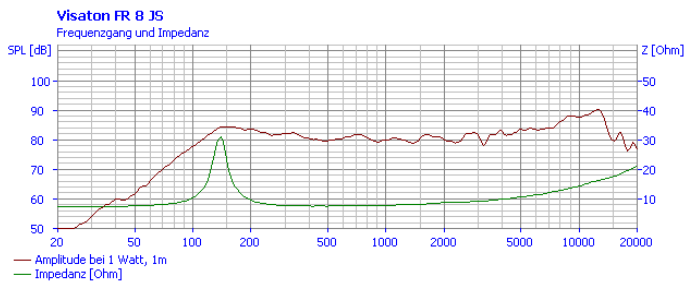
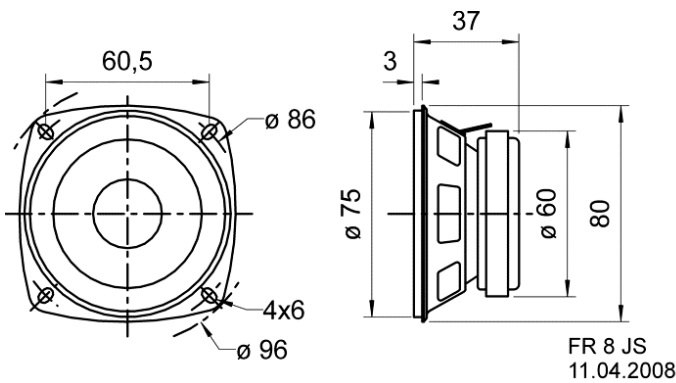
**Eigenschaften / Attributes**

- Polypropylenmembran
- Metallausführung

- Polypropylene cone
- Metal basket

# FR 8 JS - 8 Ohm

Art. No. 2000



## Technische Daten / Technical data

Nennbelastbarkeit Rated power	10 W
Musikbelastbarkeit Maximum power	15 W
Nennimpedanz Z Nominal impedance Z	8 Ohm
Übertragungsbereich Frequency response	80–20000 Hz
Mittlerer Schalldruckpegel Mean sound pressure level (1 W/1 m)	83 dB
Abstrahlwinkel (-6 dB) Opening angle (-6 dB)	180°/4000 Hz
Grenzauslenkung Excursion limit	+/-2 mm
Resonanzfrequenz fs Resonance frequency fs	130 Hz
Magnetische Induktion Magnetic induction	1,4 T
Magnetischer Fluss Magnetic flux	200 µWb
Obere Polplattenhöhe Height of front pole-plate	3 mm
Schwingspulendurchmesser Voice coil diameter	15 mm
Wickelhöhe Height of winding	5 mm
Schallwandöffnung Cutout diameter	75 mm
Gewicht netto Net weight	0,24 kg
Gleichstromwiderstand Rdc D.C. resistance Rdc	7,2 Ohm
Mechanischer Q-Faktor Qms Mechanical Q factor Qms	4,30
Elektrischer Q-Faktor Qes Electrical Q factor Qes	1,74
Gesamt-Q-Faktor Qts Total Q factor Qts	1,24
Äquivalentes Luftnachgiebigkeitsvolumen Vas Equivalent volume Vas	0,84 l
Effektive Membranfläche Sd	

01.10.2015

Effective piston area Sd	30 cm <sup>2</sup>
Dynamische bewegte Masse Mms Dynamically moved mass Mms	2,3 g
Antriebsfaktor Bxl Force factor Bxl	2,77 Tm
Schwingspuleninduktivität L Inductance of the voice coil L	0,6 mH
Anschlüsse Connections	4,8 x 0,8 mm (+) 2,8 x 0,8 mm (-)
Schutzklasse Protective system	IP 64 *)
Temperaturbereich Temperature range	-25 ... 70 °C