

K 23 SQ - 8 Ohm

Art. No. 2826



2,3 cm (0,9") Kleinlautsprecher mit Kunststoffmembran und quadratischem Kunststoffkorb mit 4 Montagelöchern.

*) IP-Schutzklasse für Frontseite bei Einbau in ein abgedichtetes Gehäuse

2.3 cm (0.9") miniature speaker with plastic diaphragm and square plastic basket with 4 mounting holes.

*) IP protection class for front side when built into a sealed enclosure

Anwendungsmöglichkeiten / Typical applications

- Sprach- und Signalausgabe in Geräten und Anlagen im Innen- und Außenbereich
- Modellbau

- Voice and signal output in machines and other equipment both indoors and outdoors
- Model construction

01.10.2015

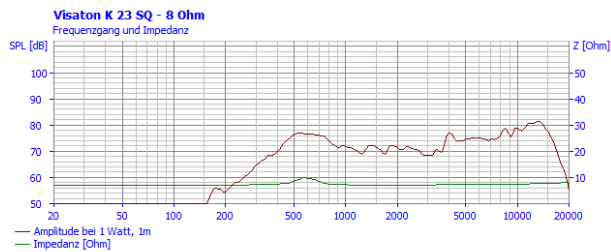
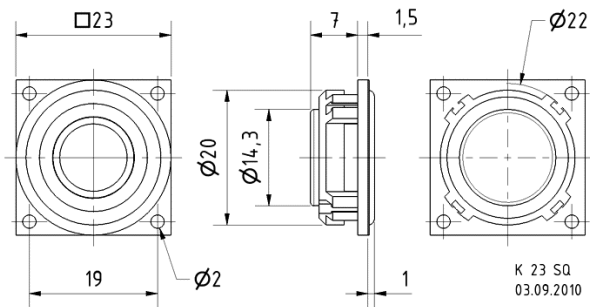
Eigenschaften / Attributes

- Kunststoffkorb

- Plastic basket

K 23 SQ - 8 Ohm

Art. No. 2826



Technische Daten / Technical data

Nennbelastbarkeit Rated power	0,5 W
Musikbelastbarkeit Maximum power	1 W
Nennimpedanz Z Nominal impedance Z	8 Ohm
Übertragungsbereich Frequency response	300–19000 Hz
Mittlerer Schalldruckpegel Mean sound pressure level	74 dB (1 W/1 m)
Resonanzfrequenz f_s Resonance frequency f_s	530 Hz
Schwingspulendurchmesser Voice coil diameter	12 mm
Wickelhöhe Height of winding	1,5 mm
Schallwandöffnung Cutout diameter	22,5 mm
Gewicht netto Net weight	0,005 kg
Schutzklasse Protective system	IP 64 *)
Temperaturbereich Temperature range	-20 ... 65 °C

01.10.2015