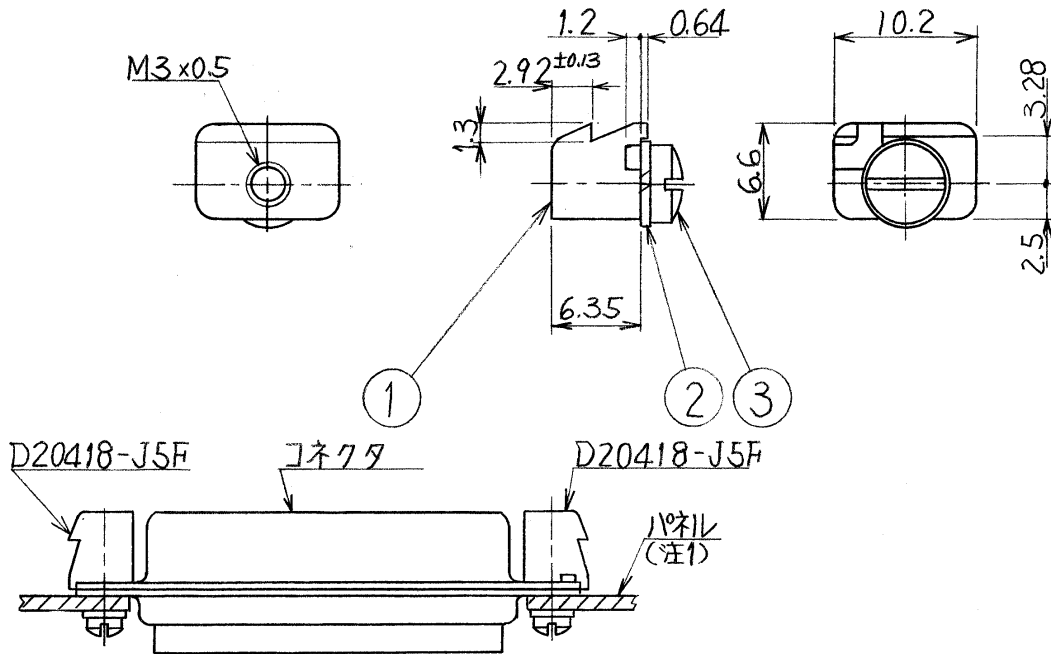


|                                  |         |    |     |         |    |    |    |    |    |
|----------------------------------|---------|----|-----|---------|----|----|----|----|----|
| 677020449 異図                     |         | 版数 | 年月日 | DCN NO. | 詳細 | 製図 | 担当 | 査閲 | 承認 |
| 特に指定のない限り、鋭い角やかえりは除去すること<br>一般仕上 |         |    |     |         |    |    |    |    |    |
| 一般公差 特に指定がなければ<br>CTS-4100による。   |         |    |     |         |    |    |    |    |    |
| 寸法                               | 角度      |    |     |         |    |    |    |    |    |
| ±                                | ×° ±    |    |     |         |    |    |    |    |    |
| × ± 0.4                          | ×° ×' ± |    |     |         |    |    |    |    |    |
| ×× ± 0.25                        | 偏心量 以内  |    |     |         |    |    |    |    |    |



取付状態図 (尺度ナシ)

注1. 適合パネル厚ハ 1.2<sup>φ</sup>以上 1.7未満デス。  
コレ以外ノパネルヲ御使用ノ際ハ 符号③ノネジ  
ノミ〔表-1〕カラ 選択シテ御要求下サイ。

2. 符号②,③ハ組ミ立テズ 添付スル。

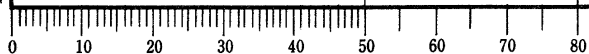
〔表-1〕

| パネル厚        | ネジ品名          |
|-------------|---------------|
| 0.2以上 0.7未満 | 250-50237-001 |
| 0.7 " 1.2 " | 250-50238-001 |
| 1.7 " 2.2 " | 250-50240-001 |

|    |       |      |         |    |              |
|----|-------|------|---------|----|--------------|
| 3  | 丸平小ネジ | 金岡   | ニッケルメッキ | 1  | M3x0.5 首下5.5 |
| 2  | バネ座金  | 金岡   | ニッケルメッキ | 1  | M3           |
| 1  | 嵌合固定台 | 亜鉛合金 | ニッケルメッキ | 1  | M3x0.5       |
| 符号 | 名称    | 材料   | 仕上      | 個数 |              |

|      |                  |         |        |  |    |                                    |
|------|------------------|---------|--------|--|----|------------------------------------|
| 仕様書  | 第1版<br>60年11月28日 | 三角法     | 尺度 2/1 | 重量   | 個数 | 日本航空電子工業株式会社<br>昭和事務所<br>東京都昭島市早神町 |
| 組立図番 | 製図               | 担当 鈴木 尚 | 名称     | D20418-J5F   |    |                                    |
| 材料   | 査閲 西野 子          | 承認 金田   | シリーズ   | Dsub   |    |                                    |
| 仕上   |                  |         |        | 図番 SJ020449  |    |                                    |
| 処理   |                  |         |        | Reference Only<br>この図面及びこの図面の複製は日本航空電子工業株式会社の承認がない限り製作及び写図を禁じます。 |    |                                    |

DCF-115A



CDS-1058

用紙サイズ A4