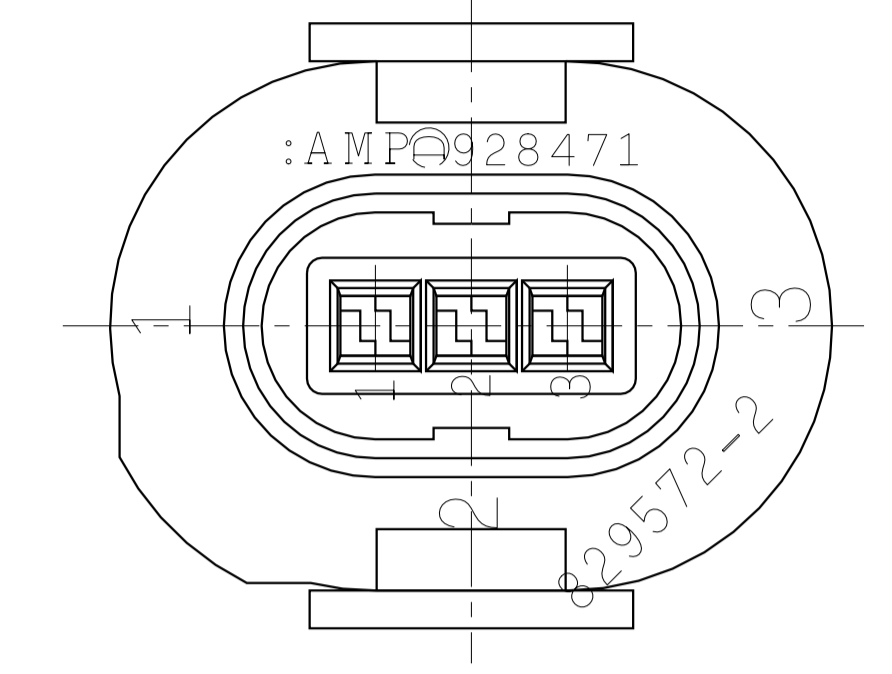
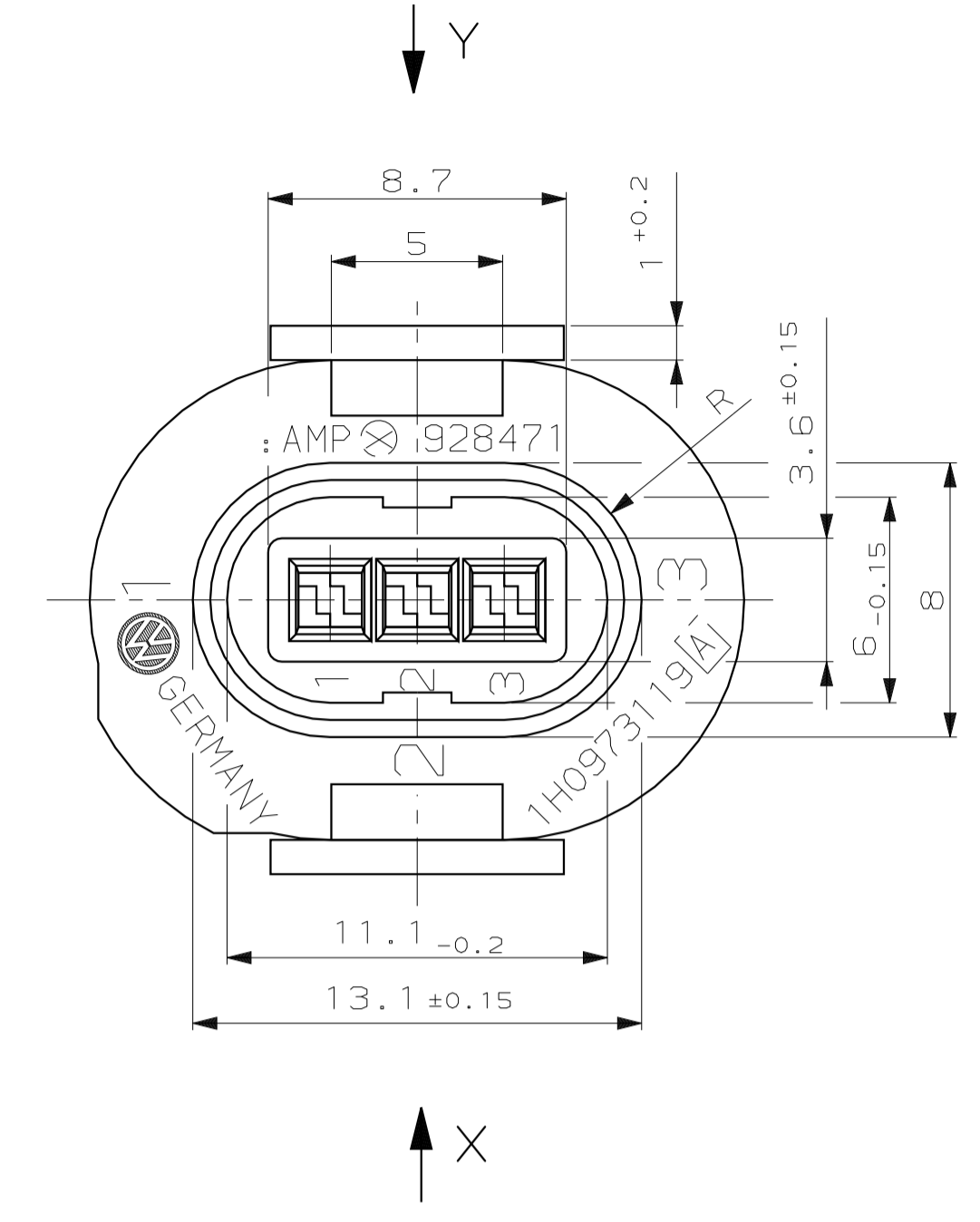
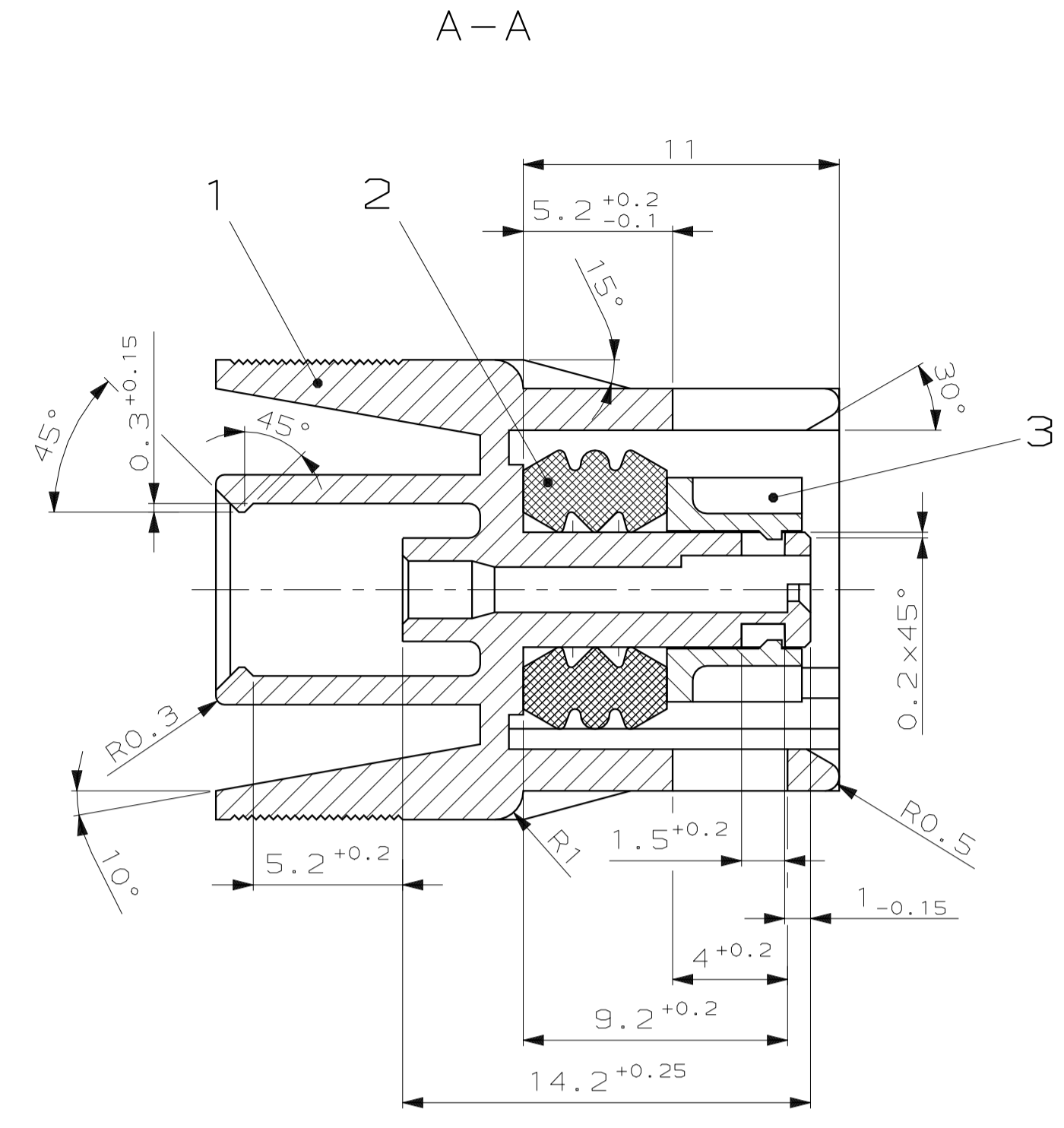
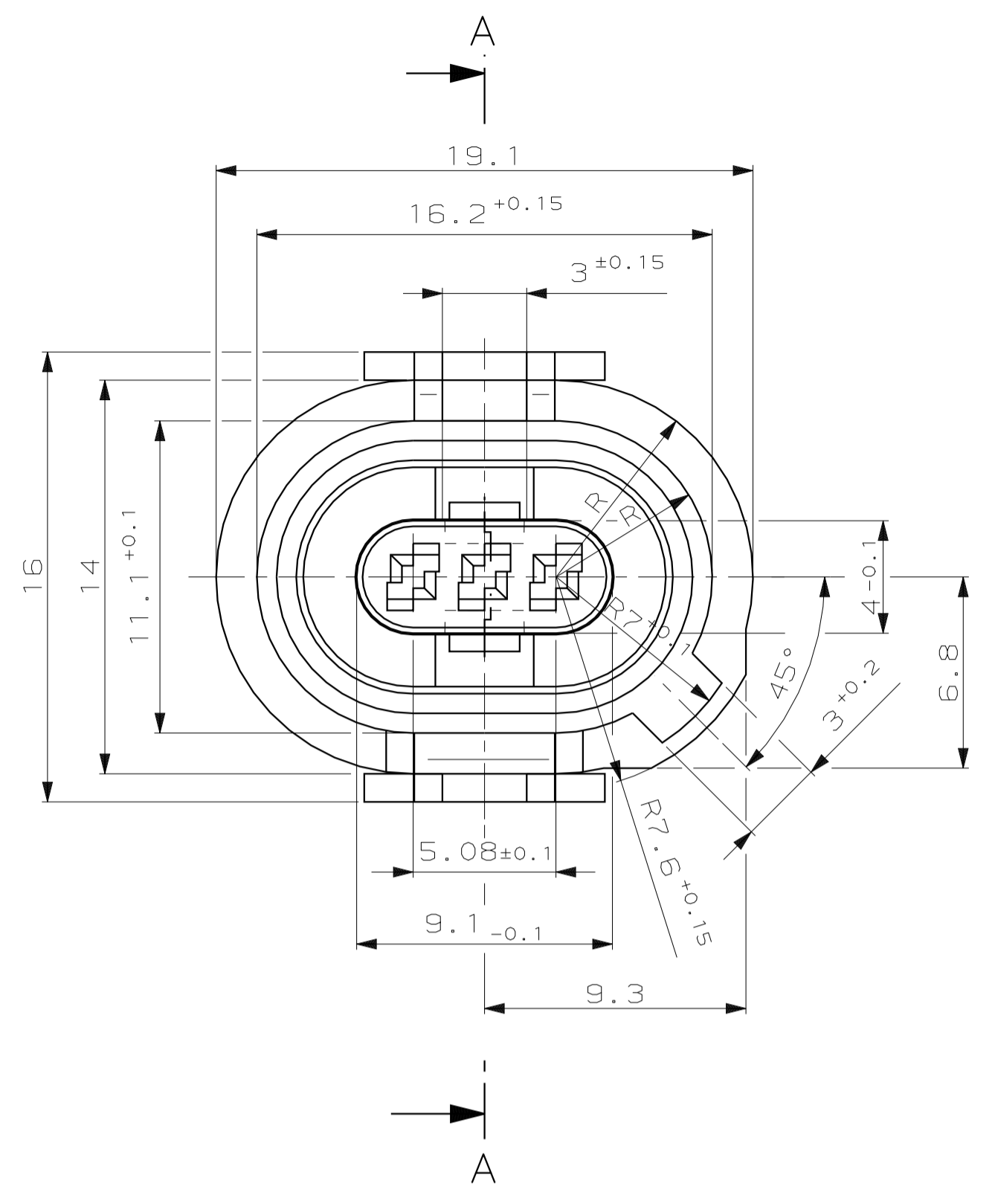


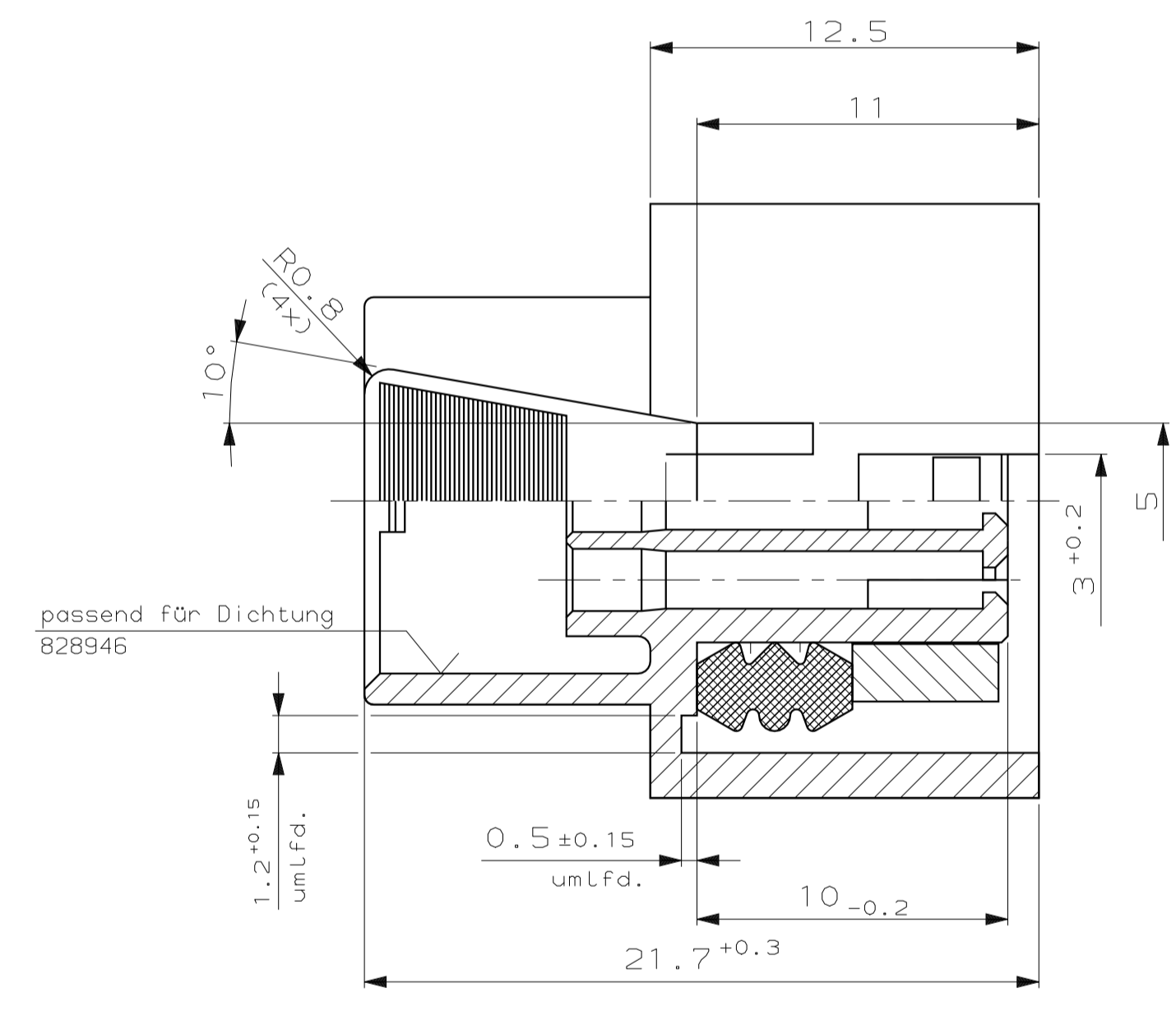
LOC	DIST	REV	LTR	REVISIONS AENDERUNGEN	DATE	DN	APVD
AI	-	1	PN u. VW-Nr. eingetragen		04.05.90	Atz.	-
		2	Zeichnung überarbeitet		28.03.91	Breier	-
		3	Kammerzeichnung zusätzl. auf Außenfläche		14.05.91	Breier	-
		4	Rasthaken		23.08.91	Kirsch	-
		5	Zeichnung überarbeitet		11.06.92	Gnan.	-
		6	Revision angepasst		22.01.03	Sche.	-
		7	neutrale Version hinzu		02.09.03	Fr.	-
		8	1H0 973 117 A war 1H0 973 119 A		22.11.06	M.Zayg	-



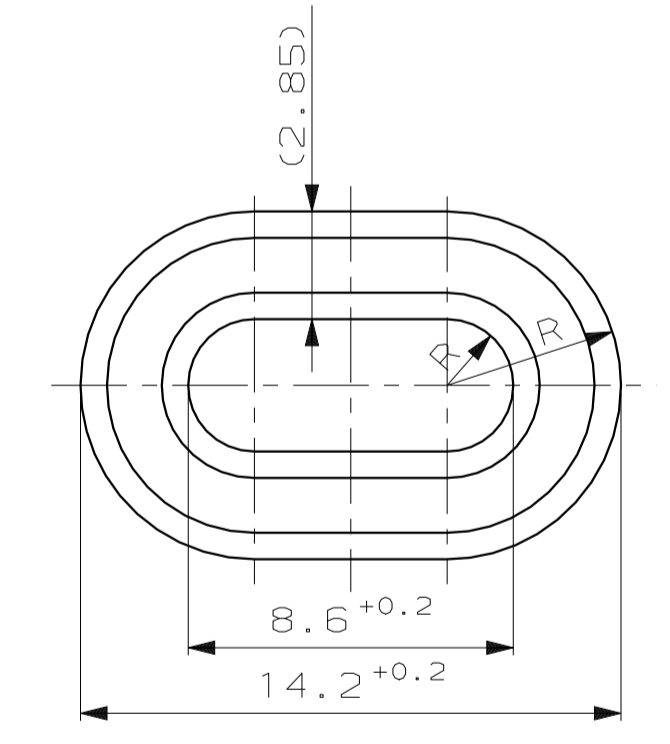
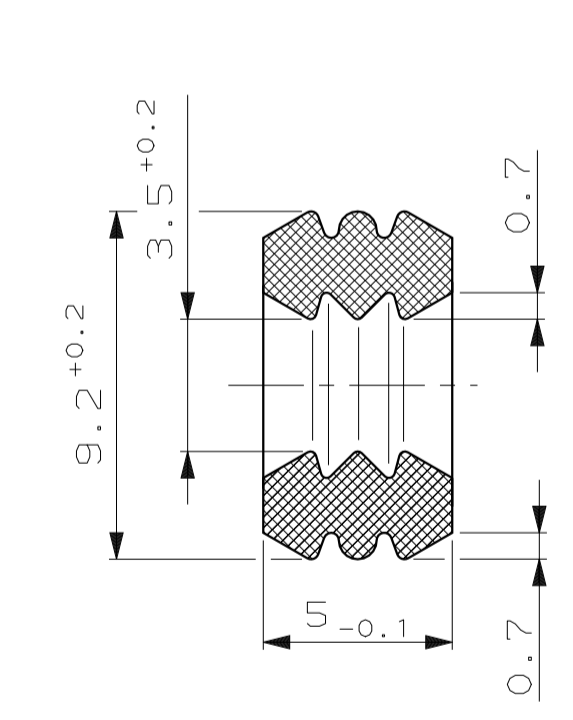
neutrale Version

928471-1

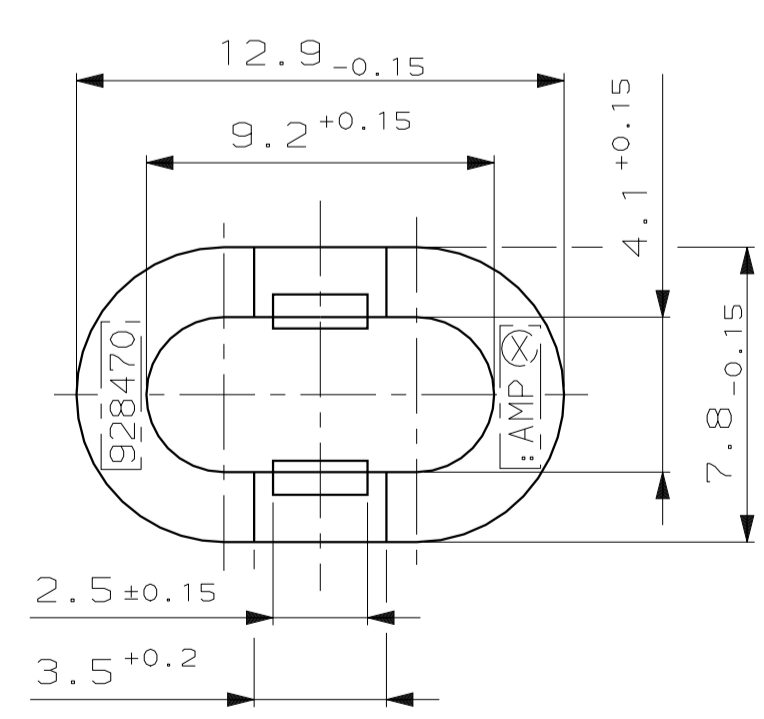
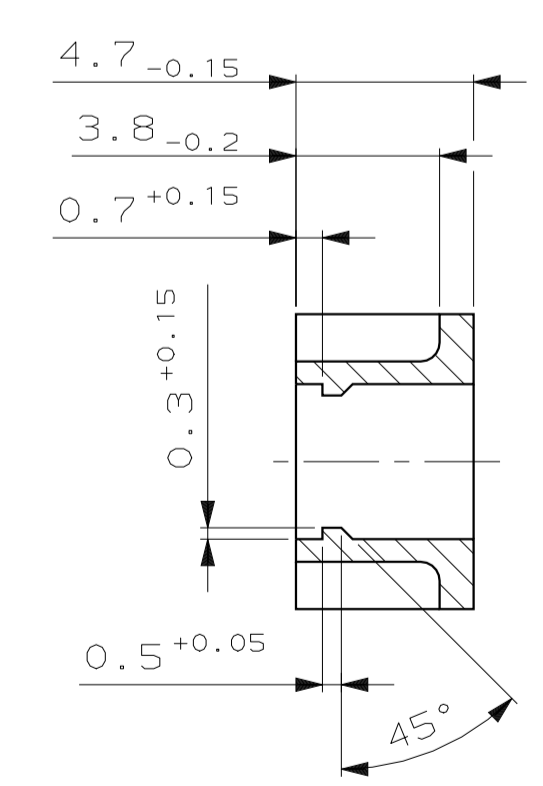
928471-2



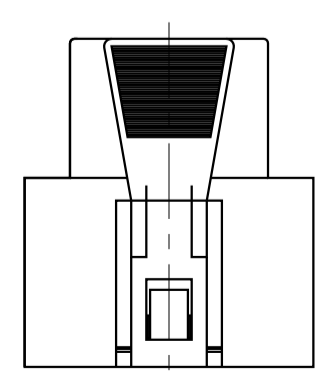
Dichtung



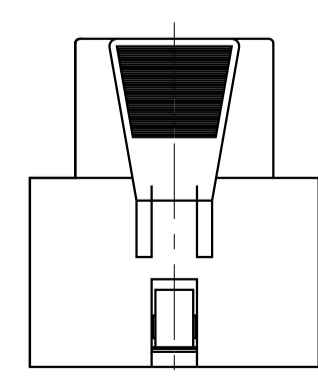
Sicherungshülse



Ansicht X 2:1  
VIEW



Ansicht Y 2:1  
VIEW



REV.	DESCRIPTION	MATERIAL	SURFACE COLOR	QTY.	ITEM NO.
-	RETAINING RING	PA66-GF	BLACK	1	3
-	SEALING HOUSING	SILICON	ORANGE	1	2
-	HOUSING	PA66-GF	BLACK	1	1
1H0 973 117 A	RETAINING RING	PA66-GF	BLACK	1	3
-	SEALING HOUSING	SILICON	ORANGE	1	2
-	HOUSING	PA66-GF	BLACK	1	1

VW PART NO.	AMP PART NO.	REV.	DESCRIPTION	MATERIAL	SURFACE COLOR	QTY.	ITEM NO.
-	829572-2	E	RETAINING RING	PA66-GF	BLACK	1	3
-	-	-	SEALING HOUSING	SILICON	ORANGE	1	2
-	-	-	HOUSING	PA66-GF	BLACK	1	1
1H0 973 117 A	829572-1	E	RETAINING RING	PA66-GF	BLACK	1	3
-	-	-	SEALING HOUSING	SILICON	ORANGE	1	2
-	-	-	HOUSING	PA66-GF	BLACK	1	1

DIMENSIONS: DIMENSIONEN, mm TOLERANCES UNLESS OTHERWISE SPECIFIED: ALLERE INTOLERANZEN ANGLE/ES/WINKEL: ±2° FINISH/OBERFLÄCHE/FARBE: SEE TABLE	DIMENSIONS: DIMENSIONEN, mm TOLERANCES UNLESS OTHERWISE SPECIFIED: ALLERE INTOLERANZEN ANGLE/ES/WINKEL: ±2° FINISH/OBERFLÄCHE/FARBE: SEE TABLE	DIMENSIONS: DIMENSIONEN, mm TOLERANCES UNLESS OTHERWISE SPECIFIED: ALLERE INTOLERANZEN ANGLE/ES/WINKEL: ±2° FINISH/OBERFLÄCHE/FARBE: SEE TABLE	DIMENSIONS: DIMENSIONEN, mm TOLERANCES UNLESS OTHERWISE SPECIFIED: ALLERE INTOLERANZEN ANGLE/ES/WINKEL: ±2° FINISH/OBERFLÄCHE/FARBE: SEE TABLE
---	---	---	---

DIMENSIONS: DIMENSIONEN, mm TOLERANCES UNLESS OTHERWISE SPECIFIED: ALLERE INTOLERANZEN ANGLE/ES/WINKEL: ±2° FINISH/OBERFLÄCHE/FARBE: SEE TABLE	DIMENSIONS: DIMENSIONEN, mm TOLERANCES UNLESS OTHERWISE SPECIFIED: ALLERE INTOLERANZEN ANGLE/ES/WINKEL: ±2° FINISH/OBERFLÄCHE/FARBE: SEE TABLE	DIMENSIONS: DIMENSIONEN, mm TOLERANCES UNLESS OTHERWISE SPECIFIED: ALLERE INTOLERANZEN ANGLE/ES/WINKEL: ±2° FINISH/OBERFLÄCHE/FARBE: SEE TABLE	DIMENSIONS: DIMENSIONEN, mm TOLERANCES UNLESS OTHERWISE SPECIFIED: ALLERE INTOLERANZEN ANGLE/ES/WINKEL: ±2° FINISH/OBERFLÄCHE/FARBE: SEE TABLE
---	---	---	---