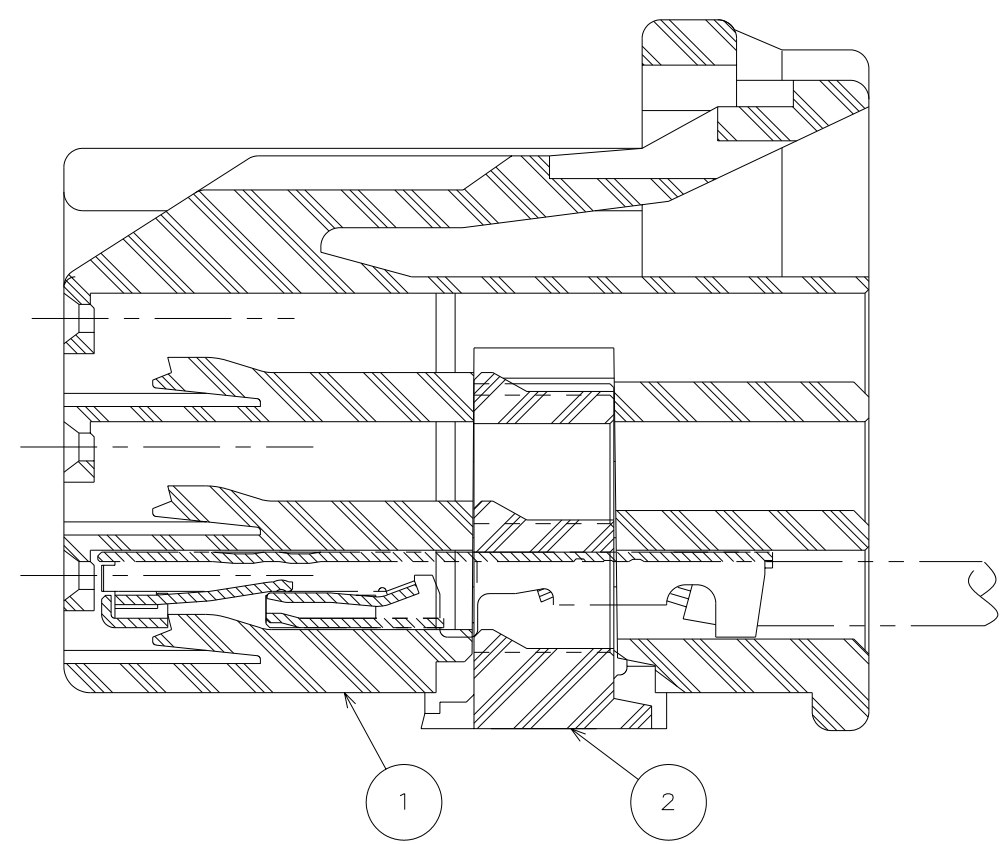
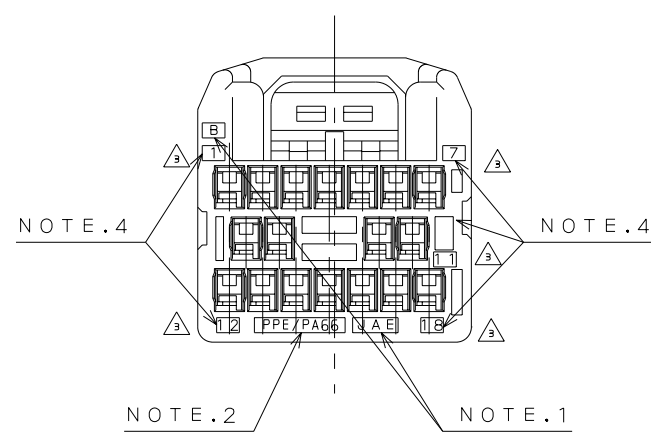
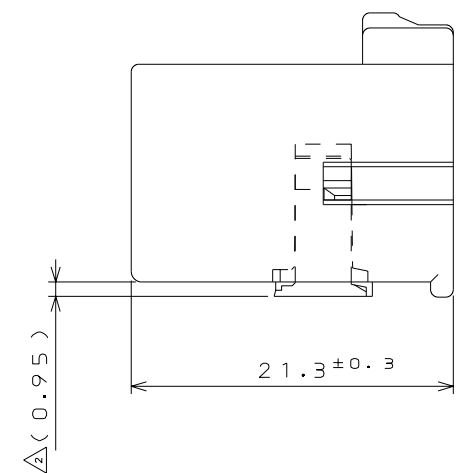
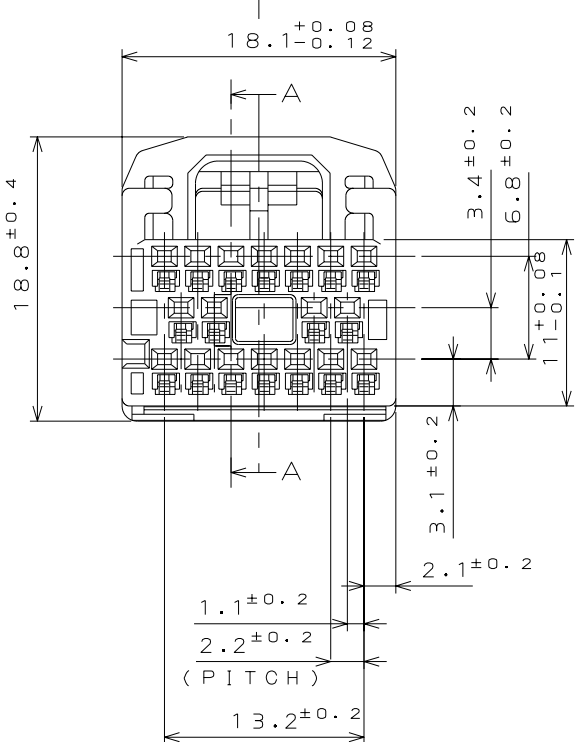
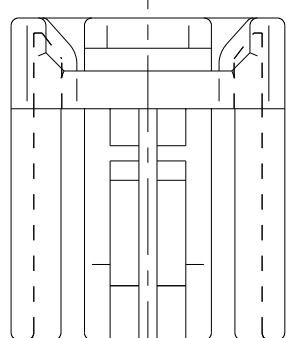


96E101RS  
( 'ON 0NIMVHD ) 台機理図

REFERENCE ONLY



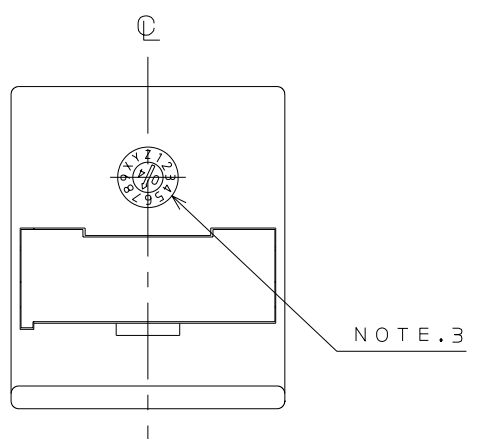
版数 REV.	年月日 DATE	DCN NO.	変更内容 DESCRIPTION	製図 DR.	担当 CHK.	査閲 APPD.	承認 APPD.
2	31.Aug.2004	055716	Correct dimension.		K.OKUDA	———	Y.HAYASHI
3	24.Nov.2004	056253	CHANGED FORM		K.OKUDA	———	Y.HAYASHI



SECT. A-A  
(SCALE 5:1)

- 注1.社標、キャビNO.を浮き出す。
- 注2.材料名を浮き出す。
- 注3.製造年月を浮き出す。
- 注4.端子NO.を浮き出す。

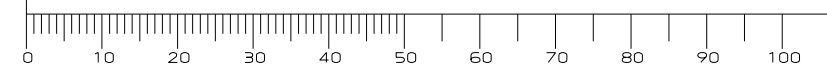
- NOTE.1 COMPANY LOGO "JAE" & CAVITY NUMBER APPEARS IN RAISED LETTERS.
- NOTE.2 MATERIAL CODE APPEARS IN RAISED LETTERS.
- NOTE.3 MOLDING LOT (YEAR AND MONTH) APPEARS IN RAISED LETTERS.
- NOTE.4 CONTACT NUMBER APPEARS IN RAISED LETTERS.



特別管理品目  
SPECIAL CONTROL ITEM  
MX (SRS)

2	RETAINER	1	PBT		COLOR:YELLOW
1	SOCKET HOUSING	1	PPE/66NY(ALLOY)		COLOR:BLACK
符号 NO.	名称 DESCRIPTION	個数 QTY.	材料 MATERIAL	仕上 FINISH	備考 REMARKS
仕様書 (SPECIFICATION) JACS-10154		第1版 (ORIGINAL DATE) 20.Jul.2004		尺度 (SCALE) 2:1	シリーズ (SERIES) MX26
一般公差 (GENERAL TOLERANCE)		製図 DR.		名称 (TITLE) MX26018SF1 18 POSITIONS SOCKET HOUSING	
寸法 (DIMENSION)		担当 CHK. 査閲 APPD.			
角度 (ANGLES)		承認 APPD.			
. ± .X ± .XX ± .XXX ±		Y.HAYASHI			
				質量 (MASS)	日本航空電子工業株式会社 JAPAN AVIATION ELECTRONICS INDUSTRY, LTD. 図面番号 (DRAWING NO.) SJ101396

DCF-C-212E(03.08)



SIZE A3  
版数 (REV.) 3