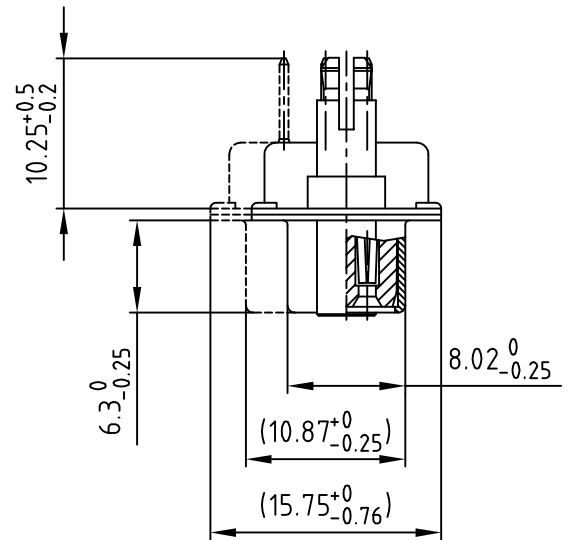
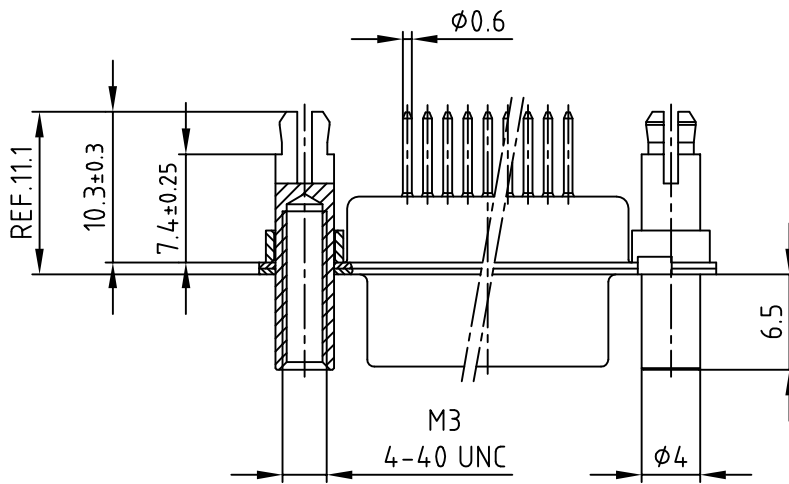
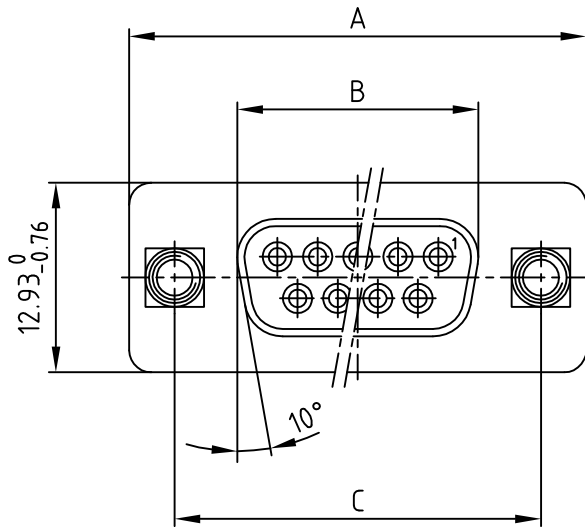


Verw. für: D-SUB Filter



Maße in (---) = 50pol.
Dimensions in (---) = 50pos.

Polzahl	A -0.76	B -0.25	C
9	31.19	16.46	25.00 ^{+0.12} / _{-0.13}
15	39.52	24.79	33.30 ^{+0.15} / _{-0.1}
25	53.42	38.50	47.04 ±0.13
37	69.70	54.96	63.50 ±0.13
50	67.31	52.55	61.10 ^{+0.14} / _{-0.11}

Snap für PCB Ø3.2±0.1, t=1.6mm

Diese Zeichnung darf ohne unsere ausdrückliche, schriftliche Genehmigung weder vervielfältigt noch dritten Personen ausgehändigt werden.
Eigentums- und Urheberrecht vorbehalten
CAD-Unterlage nicht manuell ändern

Zust.	Änderung	Datum	Name
b	überarbeitet	08.08.08	Petker
a	Origin		

Allgem.Tol.		Gez.		Gep.		Norm		Z-Alt	
1996	DATUM	14.03.	NAME	09.08.	Mickenbecker	DIN 41652			
		Barcinski							



Maßstab:	2:1		
Material:			
Benennung:	D-Filter		
	Lötstift gerade Gewinde/Abstandsbolzen-Clip		
	9-50pol. Katalogzeichnung		
Zeichn.Nr.:	CAD/	REL.13	DIN-A
	KAT11B7A		4
Artikel Nr.:			Bl: 1/1