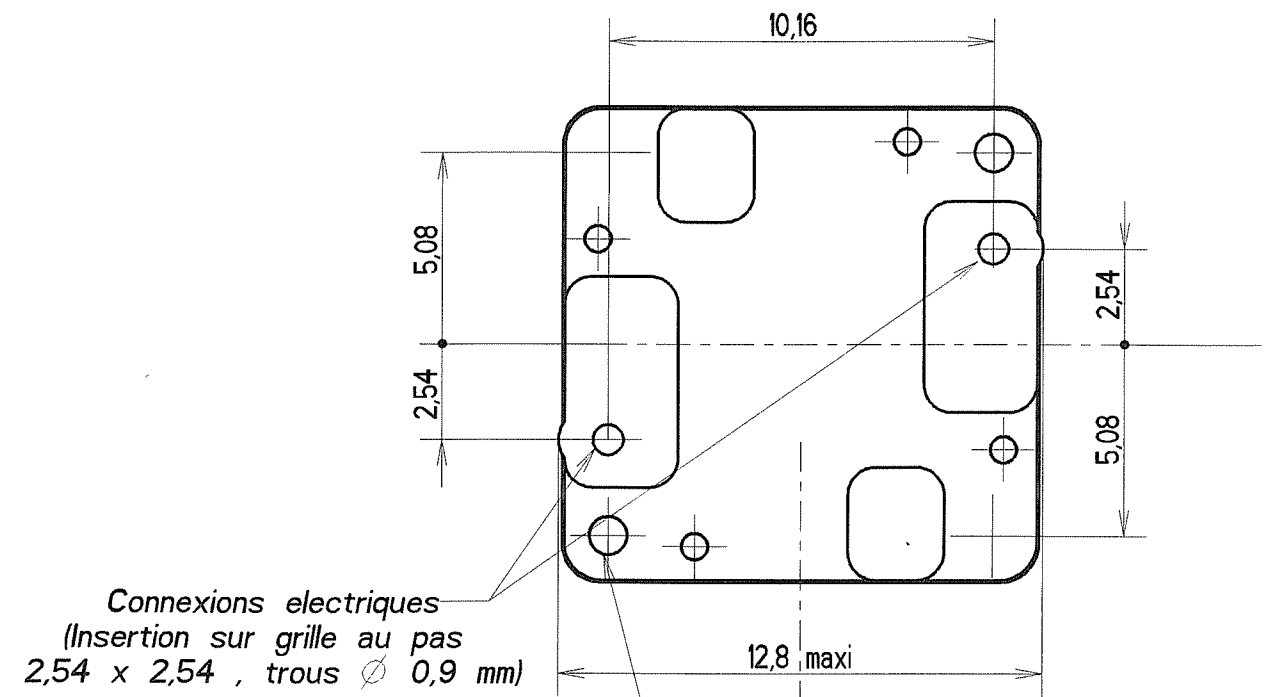


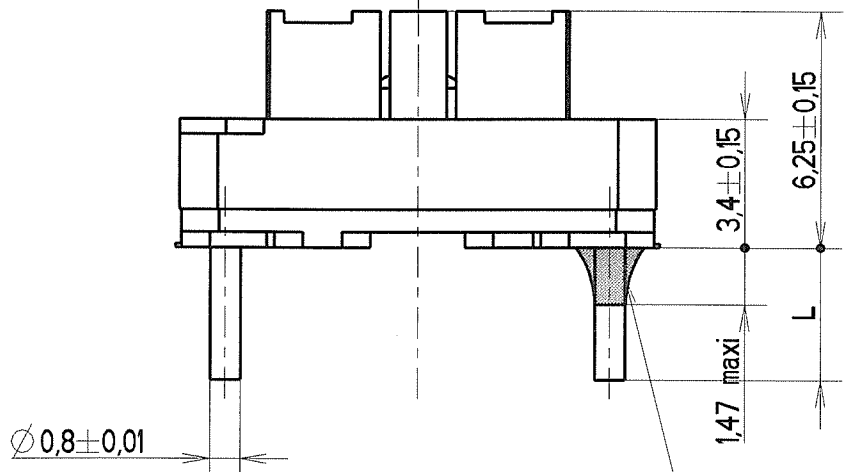
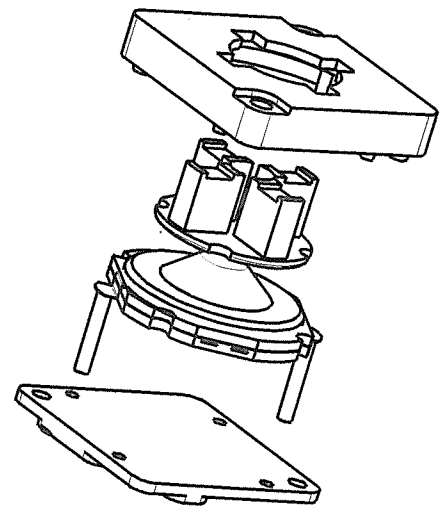
REV.	N° DCR	NATURE DE LA MODIFICATION	DATE	VISA
------	--------	---------------------------	------	------



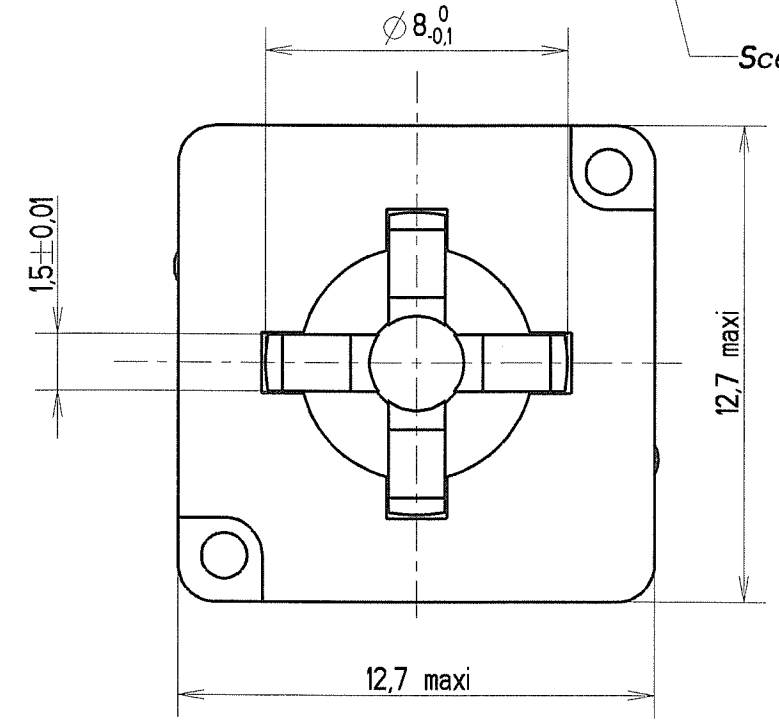
Connexions electriques
(Insertion sur grille au pas
2,54 x 2,54 , trous ϕ 0,9 mm)

Trous ϕ 1,2 pour fixation optionnelle
par clous a souder

ECHELLE 2,500



Scellement des sorties



20 DEC. 2006

SYSTEM CONFIDENTIAL

CODE PRODUIT	DESIGNATION	TRAITEMENT	Course (mm)	Force d'enfoncement (N)
65 A00 304 FP LFS	M D P G SG LFS	Au	0,20 ^{+0,1} _{-0,02} mm	2,4±0,6 N

NOTE: - 1 - Modules livres par barquette de 100 pieces.

CE PLAN EST LA PROPRIETE DE ITT C & I ET NE PEUT ETRE REPRODUIT OU COMMUNIQUE SANS SON AUTORISATION

MATERIE		TRAITEMENT			PROTECTION		
SAUF INDIQUE :		TOL. LINEAIRE	± 0,1	TOL. ANGULAIRE	± 1 °	DIMENSIONS CRITIQUES ▼	
-COTES DONNEES AVANT PROTECTION		ETAT DE SURFACE			Ra	DIMENSIONS SPC ▼	
-BAVURES ET ARETES VIVES SUPPRIMEES					U		
DESSINE	MILLEREAU.S	DATE	21/12/2006	ANALYSE	N	TAB. FAM.	N
VERIFIE	KUBAT.L	DATE		PRO/E	0	LANGAGE	F
APPROUVE	KUBAT.L	DATE	21/12/2006				
		PROJECTION 1-ER DIEDRE	DESIGNATION				
		ECHELLE	5,000	MDP G SG LFS			
BP 359 - 39105 Dole - FRANCE -		TAILLE	A3	FEUILLE	1 / 1	NUMERO	
		CU65 A00 304 FP LFS					