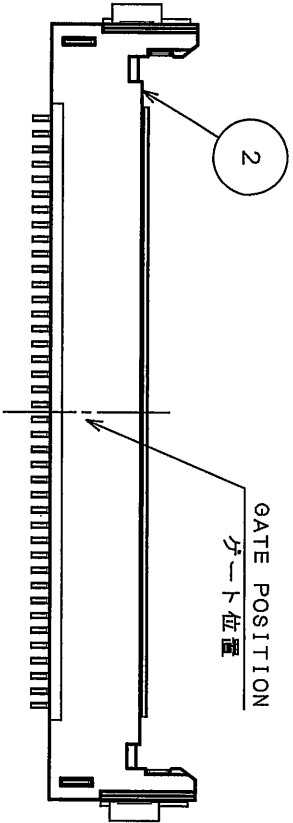
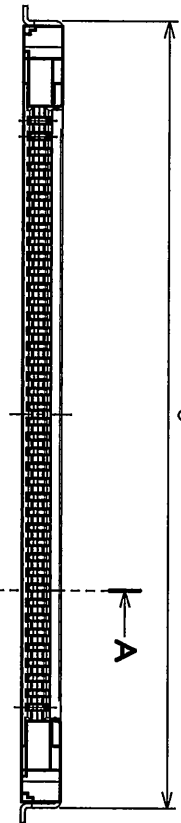
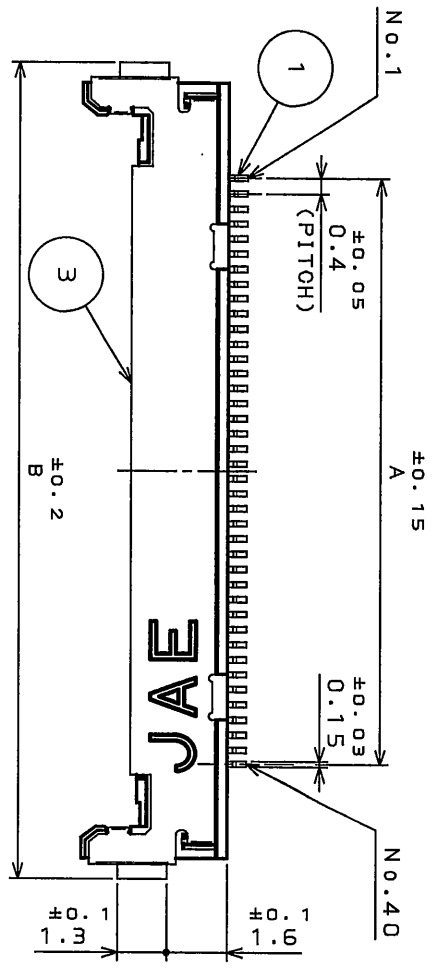


1187010S
(CON 9N1W4RD)号番面図



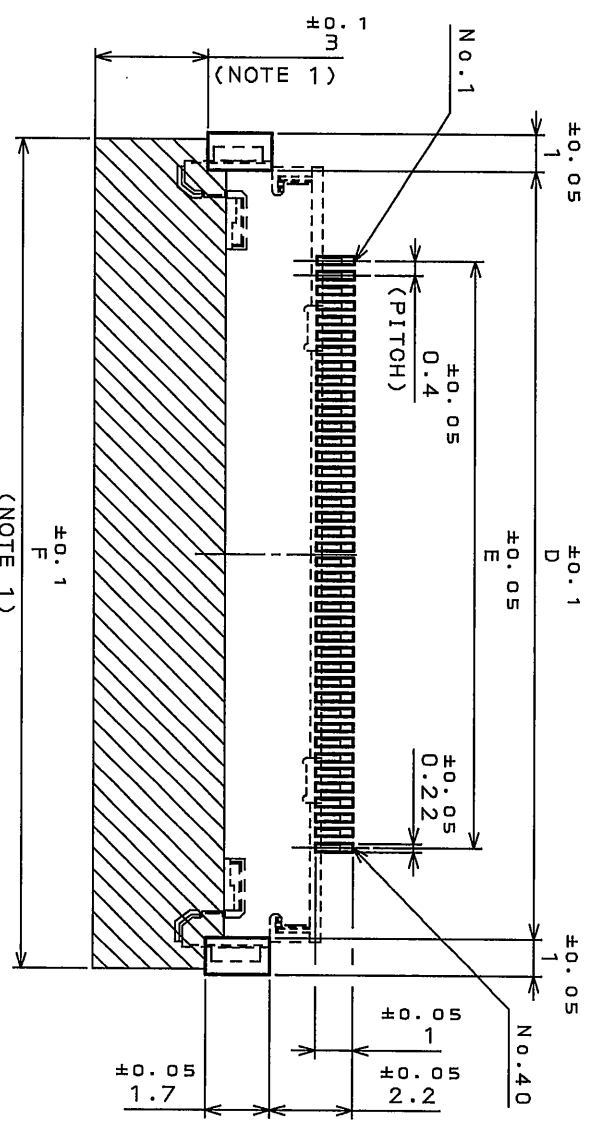
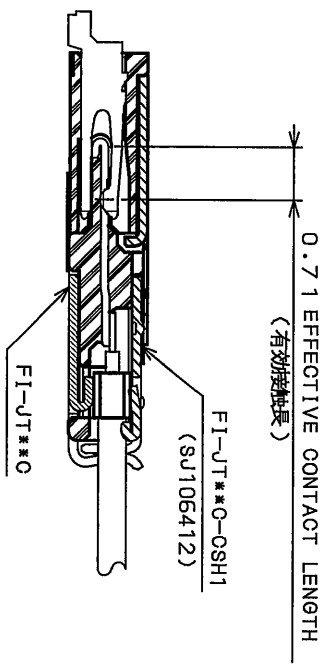
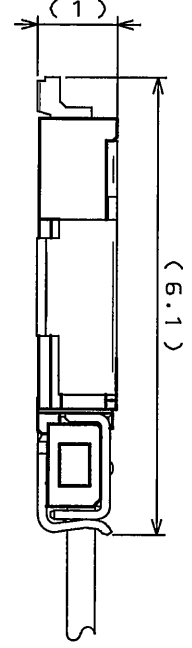
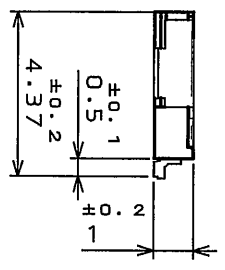
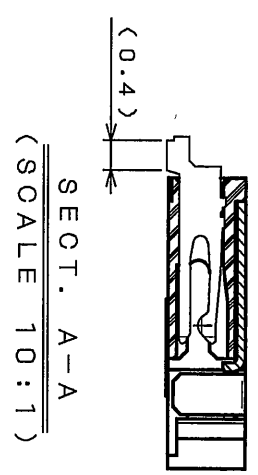
Pin NO.	A	B	C	D	E	F
40	15.6	21.7	20.9	20.4	15.6	22.1

NOTE 1. THIS AREA IS GROUND-PATTERN ONLY.
 2. COPLANARITY BETWEEN TERMINAL AND HOLD DOWN SHOULD BE 0.1mm MAX.
 3. PRODUCT NAME IS MARKED AS SHOWN IN BELOW FIGURE MARKING.

注 1.この範囲は、プラグコネクタのシェルが接触する為、ソケット及びスルーホール不可とする。
 但し、ソケットは可とする。
 2.端子および、ホールプラグの相互のバラツキは0.1mm以内とする。
 3.製品名の表記方法は下記による。

FI-JT**S-HF10
 PRODUCT NAME
 製品名
 NO OF CONTACTS
 芯数

HIGHT
 高さ
 HORIZONTAL INSERTION
 水平差し
 O:PLUG S:RECEPTACLE
 O:プラグ S:レセプタクル



APPLICABLE P.C.B. DIMENSION(REF.)
 適合基板寸法(参考)

MATED CONDITION(REF.)
 嵌合状態(参考)

SECT.OF MATED CONDITION(REF.)
 嵌合状態断面図(参考)

版数	年月日	DCN NO.	変更内容	製図	担当	査閲	承認
2	26.Sep.2007	064025	追加記述		M.KIKUCHI		K.Hiratsuka

3	COVER SHELL カバーシェル	1	STAINLESS STEEL ステンレス	製造 DR.			
2	INSULATOR インシュレータ	1	HAET RESISTING PLASTIC 耐熱性樹脂	担当 CHK.	H.MATSUZAKI		
1	CONTACT コンタクト	* 個数	COPPER ALLOY 銅合金	承認 APPD.	M.HIGUCHI		
仕様書(SPECIFICATION)		第1版(ORIGINAL DATE) 20.Aug.2007		製図 DR.			
公差(GENERAL TOLERANCE)		角度(ANGLES)		承認 APPD.	K.HISATOMI		
寸法(DIMENSION)		公差		名称(TITLE) FI-JT**S-HF10			
.XX ±		.XX ±		(PCB SIDE)			
.XXX ±		.XXX ±		質量(MASS)			
				図面番号(DRAWING NO.) SJ107810			
				版数(版) 2			