



# Square D® R.B.Denison® Lox-Switch™ L

## Mill and Foundry Limit Switches

## Interruptores de límite para aplicaciones de fresado y fundición

Retain for future use. / Conservar para uso futuro.



LISTED  
IND. CONT EQ-572A  
CCN : NKCR  
File E42259



File No. LR25490  
Class 3211



### INTRODUCTION

#### L100

Model L100 limit switches are heavy-duty, mill-type latch-action models. A latch snap-action switch uses a mechanical-latch locking mechanism to hold the contact carrier in a locked position. Actuation of the switch energizes a spring, which snaps the contacts from an open to a closed position (or vice versa) when the latch is mechanically released. This arrangement maintains full contact pressure right up to the transfer point, preventing false opening of the contacts. It also permits the use of wide contact gaps, giving excellent AC and DC characteristics and protection from wiring polarity problems.

#### L300

Model L300 is a rugged L100 limit switch designed for foundry applications. The operating shaft is double protected with a heavy-duty neoprene boot and O-ring that resists foundry sand, dust, grit, and other contaminants. The lengthened shaft bearing provides more shaft support, reduces bearing friction, lowers operating force, and provides greater return force. Heavy-duty stainless-steel springs and hardened spring operators permit longer life under extreme lever flyback and high impact. Contact arrangements and operating data are identical to model L100, except that *the shaft extends 0.34 in. (9 mm) farther than on model L100.*

### INTRODUCCIÓN

#### L100

Los interruptores de límite L100 son modelos de acción enganchadora adecuados para aplicaciones de fresado de uso pesado. Un interruptor de enganche de acción rápida emplea un mecanismo de sujeción de enganche mecánico para sostener el portacontactos en la posición de bloqueo. Al accionar el interruptor se energiza un resorte, que hace cambiar la posición de los contactos de abierto a cerrado (o viceversa) al desenganchar mecánicamente el enclavamiento. Este arreglo mantiene la presión total del contacto directamente al punto de transferencia, evitando la apertura falsa de los contactos. Asimismo permite una amplia separación entre los contactos, proporcionando excelentes características de ~ (c.a.) y --- (c.d.) y protección contra problemas de polaridad en el cableado.

#### L300

El interruptor de límite L300 es un diseño robusto del interruptor L100 para aplicaciones de fundición. El eje de funcionamiento tiene doble protección con una funda protectora de neopreno de uso pesado y un arillo en O resistente a la arena, el polvo, grava y otros contaminantes producto de la fundición. El cojinete del eje alargado proporciona más soporte al eje, reduce la fricción del cojinete, disminuye la fuerza de funcionamiento y proporciona una fuerza mayor de retorno. Los operadores de resorte endurecido y resortes de acero inoxidable para servicio pesado ofrecen una vida más duradera bajo condiciones de funcionamiento extremas de retorno de la palanca y alto impacto. Los arreglos de los contactos y los datos de funcionamiento son idénticos a los del modelo L100, excepto que *el eje se extiende 9 mm (0,34 pulg) más que en el modelo L100.*

**Features**

- Over 35 contact arrangements
- 1/2 in. diameter shaft
- Heavy-duty, latch-type snap action
- Over 400 lever styles
- Positive trip action with serrated shaft (7.5° increments) and lever
- 70° or 80° lever travel, depending on model
- 20 A contact rating
- Isolated circuits (no polarity)
- NEMA 1, 4, and 13

**Options**

- High shock and corrosion resistant models with gold contacts
- Low temperature models to -20 °F (-29 °C)
- High temperature models to +350 °F (177 °C)
- Transparent plastic covers
- Neon indicator lights
- Prewired with individual conductor connectors
- Prewired with sealed receptacles
- 3/4-14 NPT conduit entrance (two-circuit)

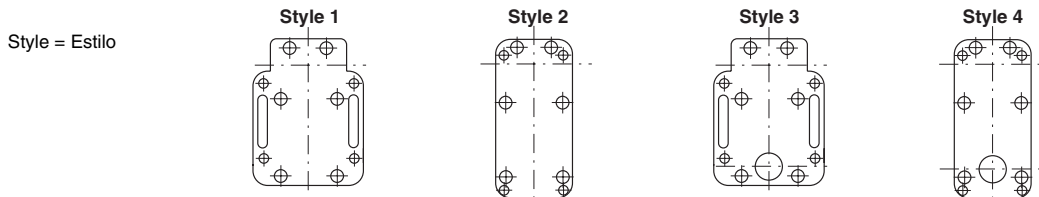
**Características**

- Más de 35 arreglos de contactos
- Eje de 13 mm (0,5 pulg) de diámetro
- Acción rápida, tipo enganche para servicio pesado
- Más de 400 estilos de palanca
- Acción de disparo positiva con palanca y eje acanalados (en incrementos de 7,5°)
- recorrido de la palanca de 70° u 80°, según el modelo
- Valor nominal de los contactos: 20 A
- Circuitos aislados (sin polaridad)
- NEMA 1, 4 y 13

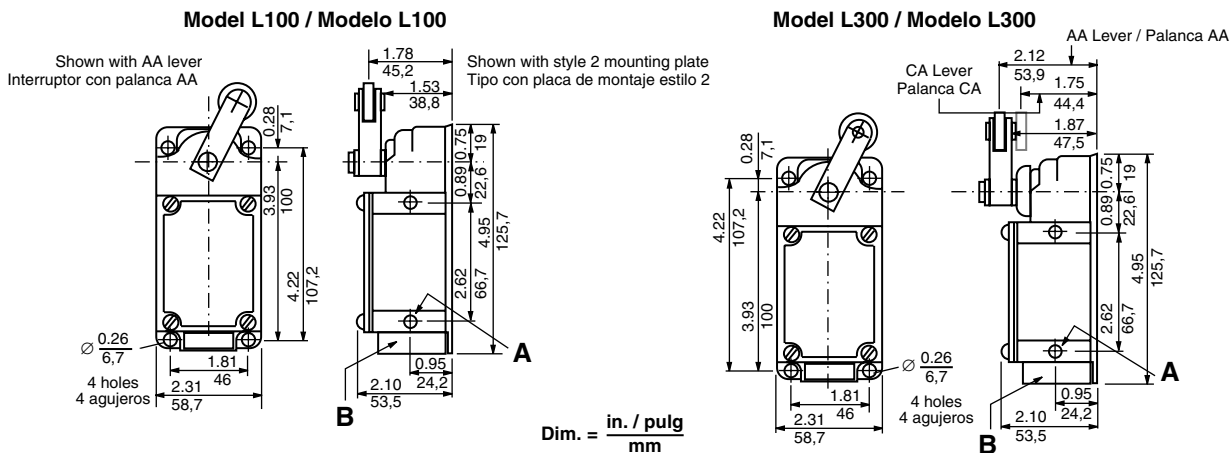
**Opciones**

- Modelos de alto impacto resistentes a la corrosión con contactos de oro
- Modelos de baja temperatura, -29 °C (-20 °F)
- Modelos de alta temperatura, 177 °C (+350 °F)
- Cubiertas de plástico transparente
- Luz indicadora de neón
- Pre-cableado con conectores de conductor individual
- Pre-cableado con receptáculos sellados
- Entrada de tubo conduit de 3/4-14 NPT, dos circuitos

**Figure / Figura 1: Mounting Plates / Placas de montaje**



**Figure / Figura 2: Dimensions / Dimensiones**



<b>A</b>	1/4-20 tap, 0.375 in. (10 mm) deep, two holes both sides	Agujero de 1/4-20; 0,375 pulg (10 mm) de profundidad, dos agujeros en ambos lados
<b>B</b>	2-circuit switches: 1/2-14 NPT pipe tap 3-circuit switches: 3/4-14 NPT pipe tap	Interruptores de 2 circuitos: entrada de tubo conduit de 1/2-14 NPT Interruptores de 3 circuitos: entrada de tubo conduit de 3/4-14 NPT

**Table / Tabla 1: Maximum DC Contact Rating per Pole / Valor nominal máximo del contacto de --- (c.d.) por polo**

NEMA Rating Clasificación NEMA	Voltage Range Gama de tensión	Ampere Rating Make/Break Cierre / apertura nominal en A	Continuous Current Corriente continua
P600	125 V	1.10 A / 1,10 A	5 A
	250 V	0.55 A / 0,55 A	
	301–600 V	0.20 A / 0,20 A	

**Table / Tabla 2: Maximum AC Contact Rating per Pole / Valor nominal máximo del contacto de ~ (c.a.) por polo**

NEMA Rating Clasificación NEMA	Max. AC Voltage / Tensión máx. de ~ (c.a.) 50/60 Hz	Ampere Rating / Valor nominal en amperes		Continuous Current Corriente continua	Max. VA / Máx. VA	
		Make / Cierre	Break / Apertura		Make / Cierre	Break / Apertura
P600	120 V~	150 A	20 A	20 A	18,000 / 18 000	2,400 / 2 400
	240 V~	75 A	12.5 A / 12,5 A	20 A	18,000 / 18 000	3,000 / 3 000
	480 V~	37.5 A / 37,5 A	6.25 A / 6,25 A	20 A	18,000 / 18 000	3,000 / 3 000
	600 V~	30 A	5 A	20 A	18,000 / 18 000	3,000 / 3 000

NOTE: Power Factor 35% or Less.

NOTA: Factor de potencia del 35% o menor.

**APPLICATION**

**APLICACIÓN**

**⚠ DANGER / PELIGRO**

**HAZARD OF ELECTRIC SHOCK**

- Turn off all power supplying this equipment before working on or inside the equipment.
- Always use a properly rated voltage sensing device to confirm that power is off.

**Failure to follow these instructions will result in death or serious injury.**

**PELIGRO DE DESCARGA ELÉCTRICA**

- Desenergice el equipo antes de realizar cualquier trabajo en él.
- Siempre utilice un dispositivo detector de tensión nominal adecuado para confirmar la desenergización del equipo.

**El incumplimiento de estas instrucciones podrá causar la muerte o lesiones serias.**

**Installation**

**Polarity (Figure 3)**

Do not connect opposite polarities to the contacts of one limit switch unless the limit switch is specifically designed for such service.

**Power sources (Figure 4)**

Do not connect power from different sources to the contacts of one limit switch unless the switch is specifically designed for such service.

**Instalación**

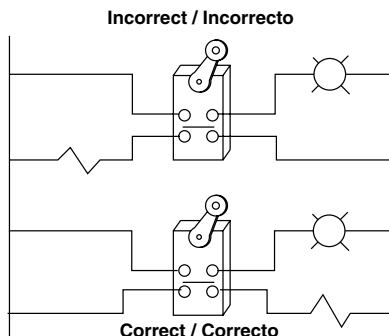
**Polaridad (Figura 3)**

Las polaridades opuestas no deberán conectarse a los contactos de un interruptor de límite a no ser que éste haya sido específicamente diseñado para dicho servicio.

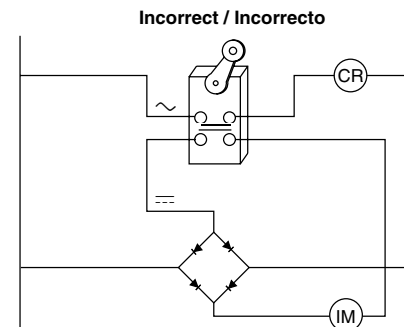
**Fuentes de alimentación (Figura 4)**

No conecte la alimentación de diferentes fuentes a los contactos de un interruptor de límite a no ser que éste haya sido específicamente diseñado para dicho servicio.

**Figure / Figura 3: Polarity / Polaridad**



**Figure / Figura 4: Power Sources / Fuentes de alimentación**



**Lever actuators**

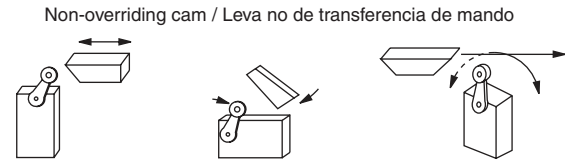
For limit switches with lever actuators, ensure that the actuating force is applied as nearly perpendicular to the lever as practical, and is perpendicular to the shaft axis about which the lever rotates.

**Activadores de palanca**

En los interruptores de límite con activadores de palanca, asegúrese que la fuerza de accionamiento sea aplicada perpendicularmente a la palanca y al eje en que gira la palanca.

**Figure / Figura 5: Actuating Force / Fuerza de accionamiento**

**Incorrect / Incorrecto**



**Correct / Correcto**



**Dwelling requirements (Figure 6)**

Where relatively fast motions are involved, ensure that the cam design permits the limit switch to be held in the operated position long enough to operate relays, valves, etc.

**Requisitos de apertura de los contactos (figura 6)**

En aplicaciones de movimiento relativamente rápido, asegúrese que la leva sea diseñada de manera que el interruptor de límite se mantenga funcionando para hacer funcionar los relevadores, las válvulas, etc.

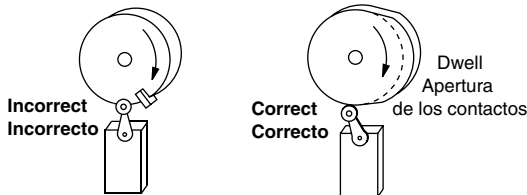
**Overtravel limitations (Figures 7 and 8)**

Ensure that the operating mechanism is designed so that under any operating or emergency conditions, the limit switch is not operated beyond its overtravel limit position. *Do not use a limit switch as a mechanical stop.*

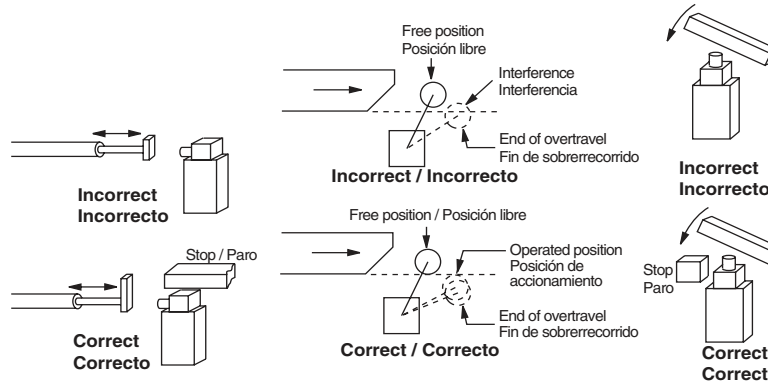
**Limitaciones de sobrerrecorrido (vea las figuras 7 y 8)**

Asegúrese que los mecanismos de funcionamiento hayan sido diseñados de manera que, bajo cualquier condición de funcionamiento o de emergencia, el interruptor de límite no se haga funcionar más allá de su posición de límite de sobrerrecorrido. *No utilice el interruptor de límite como un tope mecánico.*

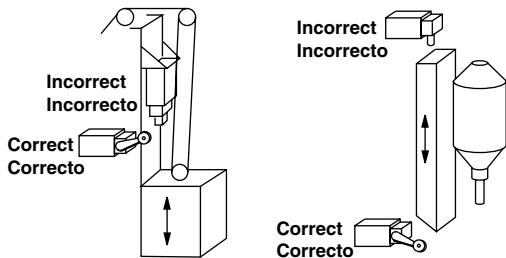
**Figure / Figura 6: Dwelling / Apertura de los contactos**



**Figure / Figura 8: Overtravel Limitations / Limitaciones de sobrerrecorrido**



**Figure / Figura 7: Overtravel / Sobrerrecorrido**



Electrical equipment should be installed, operated, serviced, and maintained only by qualified personnel. No responsibility is assumed by Schneider Electric for any consequences arising out of the use of this material.

Solamente el personal especializado deberá instalar, hacer funcionar y prestar servicios de mantenimiento al equipo eléctrico. Schneider Electric no asume responsabilidad alguna por las consecuencias emergentes de la utilización de este material.

**Schneider Electric USA**  
 8001 Knightdale Blvd.  
 Knightdale, NC 27545  
 1-888-SquareD (1-888-778-2733)  
 www.us.SquareD.com

**Schneider Electric México, S.A. de C.V.**  
 Calz. J. Rojo Gómez 1121-A  
 Col. Gpe. del Moral 09300 México, D.F.  
 Tel. 55-5804-5000  
 www.schneider-electric.com.mx