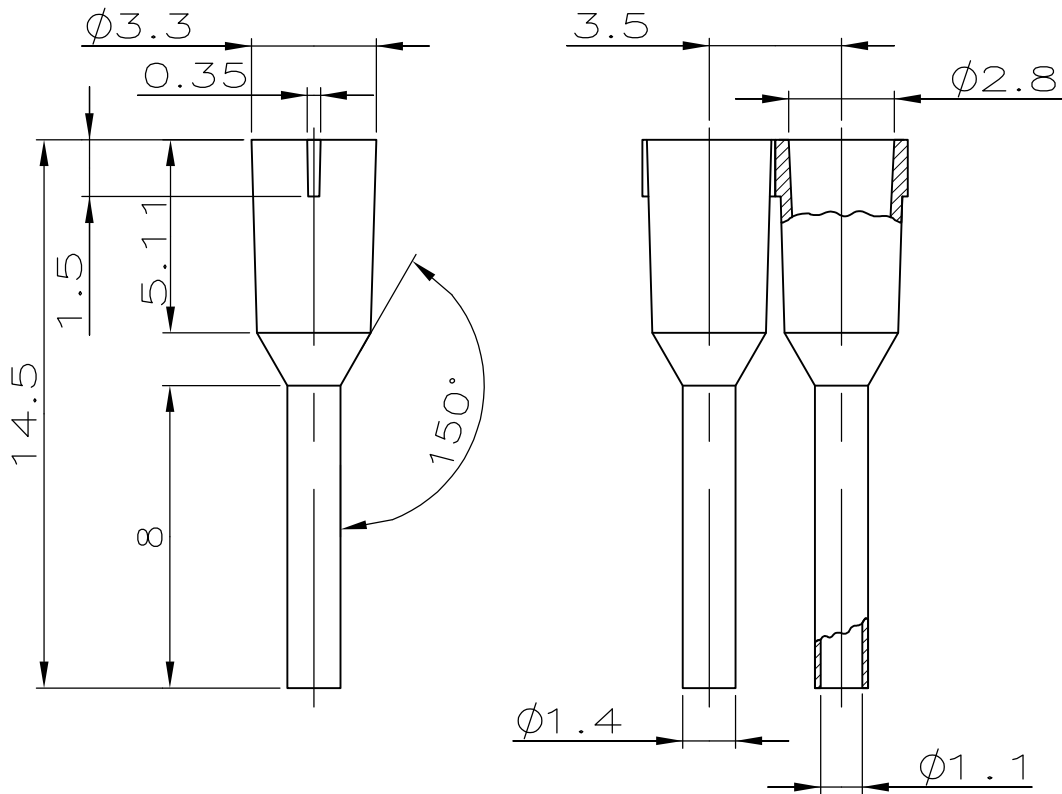


LOC A1	DIST —	REVISIONS ÄNDERUNGEN DESCRIPTION BESCHREIBUNG			DATE	DWN	APVD
		P	LTR				
		A3		REVISED PER ECR-09-018681	20AUG09	VKH	RRP



ACCORDING TO DIN 46228 PART 4
ENTSPRICHT DIN 46228 TEIL 4

REMARKS:
Bemerkungen

- 1 PACKING UNIT: 1000 PIECES ON REEL
VERPACKUNGSEINHEIT: 1000 STUECK AUF SPULE
- 2 MAX. INSULATION-DIA. OF WIRE: $\phi 2.4\text{mm}$
MAX. ISOLATIONS- ϕ DER LEITUNG: $\phi 2.4\text{mm}$
- 3 USE STRIPPER-CRIMPER MACHINE 528343-1
BENUTZEN SIE STRIPPER-CRIMPER MASCHINE 528343-1

THIS DRAWING IS UNPUBLISHED.
 VERTRÄGLICHE UNVERÖFFENTLICHTE ZEICHNUNG.
 © COPYRIGHT - BY TYCO ELECTRONICS CORPORATION. ALL INTERNATIONAL RIGHTS RESERVED. ALLE RECHTE VORBEHALTEN.

WHITE	1241000-1	1
COLOR	PART NUMBER	NO.

DIMENSIONS: MASSENGHEITEN mm	DWN R. Schmidt	17-DEC-97	MATERIAL PP/E-Cu	FINISH OBERFLAECHE/FARBE	Sn
	CHK W.Boeck	16-JAN-98	Tyco Electronics AMP GmbH D - 63225 Langen		
TOLERANCES UNLESS OTHERWISE SPECIFIED: ALLGEMEINTOLERANZEN n. ISO 2768 - m	APVD G. Feldmeier	16-JAN-98	NAME TUBULAR END-SLEEVE WITH PLASTIC SLEEVE, STRIP FORM, 0.5 SQmm. ADERENDHUELSE MIT KUNSTSTOFFHUELSE, BANDWARE, 0.5 SQmm.		
	PRODUCT SPEC PRODUKTSPEZ.	—			
0 PLC ± -	APPLICATION SPEC VERARBEITUNGSSPEZ.	—			
1 PLC ± -	WEIGHT GEWICHT	—			
2 PLC ± -	SIZE	A4	CAGE CODE	00779	DRAWING NO ZEICHNUNGS-NR.
3 PLC ± -	RESTRICTED TO NUR FUER		—		
4 PLC ± -	CUSTOMER DRAWING / KUNDENZEICHNUNG		SCALE MASSSTAB	5:1	SHEET BLATT
ANGLES / WINKEL ± -	—		1	OF VON	1
	—		REV	A3	