

4

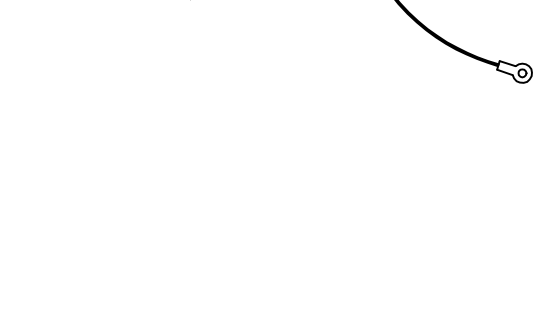
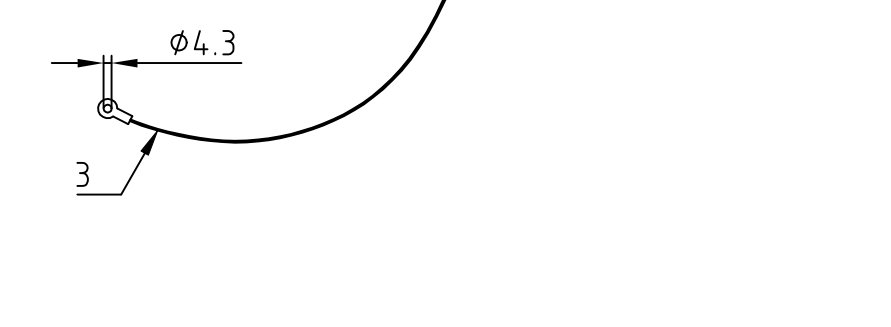
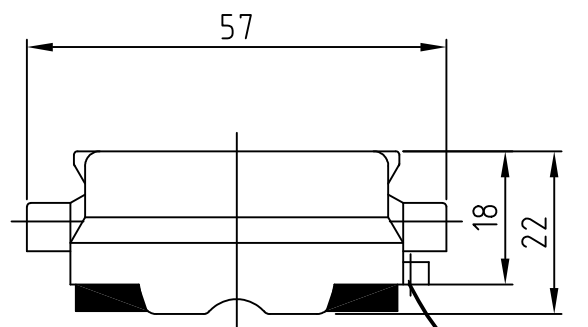
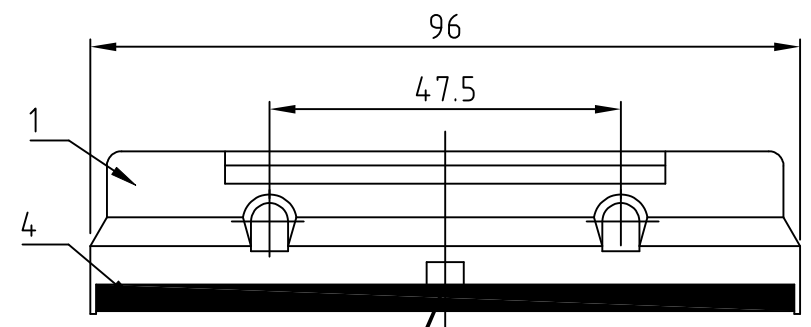
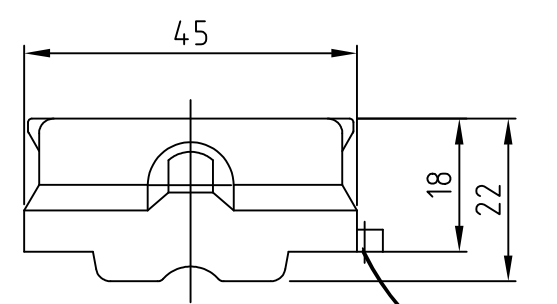
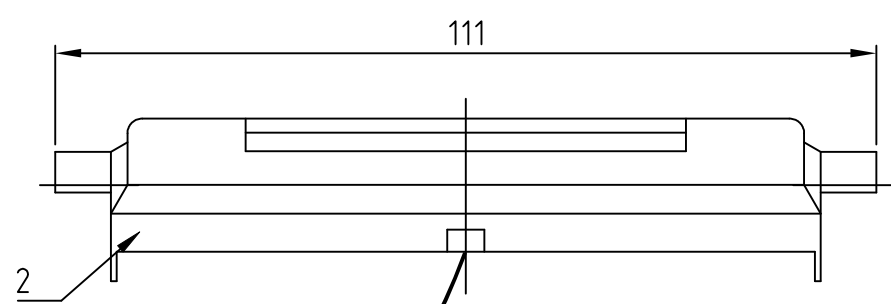
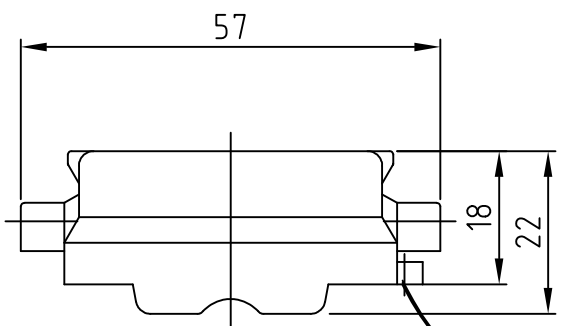
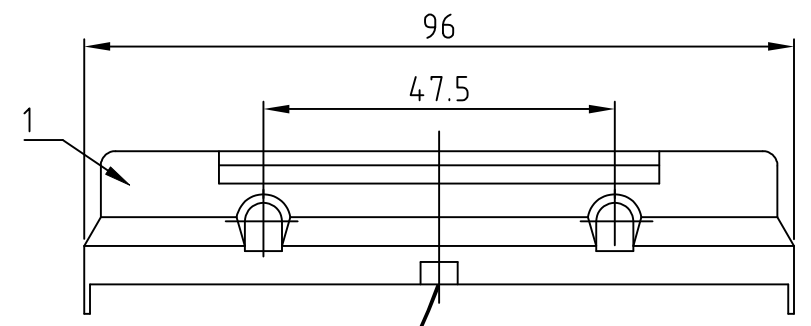
3

2

1

THIS DRAWING IS UNPUBLISHED. VERTRAULICHE UNVERÖFFENTLICHTE ZEICHNUNG
 RELEASED FOR PUBLICATION. FREI FUER VERÖFFENTLICHUNG
 ALL RIGHTS RESERVED. ALLE RECHTE VORBEHALTEN
 MATED WITH: PASSEND ZU: BG6
 REVISIONS AENDERUNGEN

P	LTR	DESCRIPTION BESCHREIBUNG	DATE	DWN	APVD
	B7	REVISED PER ECR-17-014033	06FEB2018	SRGM	MKO



QTY	DESCRIPTION	MATERIAL	SURFACE	COLOR	ITEM NO. POS.	NOTES
1	Profildichtung BG6/profile seal	Neoprene	-	black	4	für Gehäuse-Oberteil
1	Fangschnur L=200 mm/attachment string	plastic	-	natural	3	
1	Abdeckkappe für LB BG6/cover	plastic	-	black	2	
1	Abdeckkappe für VS BG6/cover	plastic	-	black	1	

QTY	DESCRIPTION	MATERIAL	SURFACE	COLOR	ITEM NO. POS.	NOTES
0-1						
3-0						
2-1						
2-0						

OBSOLETE	OBSOLETE	OBSOLETE	1	Profildichtung BG6/profile seal	Neoprene	-	black	4	für Gehäuse-Oberteil
			1	Fangschnur L=200 mm/attachment string	plastic	-	natural	3	
			1	Abdeckkappe für LB BG6/cover	plastic	-	black	2	
			1	Abdeckkappe für VS BG6/cover	plastic	-	black	1	

HB.16.SKP-VS-KM	HB.16.SKP-LB	HB.16.SKP-VS-D	HB.16.SKP-VS
-----------------	--------------	----------------	--------------

THIS DRAWING IS A CONTROLLED DOCUMENT. DIESE ZEICHNUNG IST EIN KONTROLLIERTES DOKUMENT.	DWN 29.06.99 Schneider	 TE Connectivity Covers size 6 Abdeckkappe fuer VS/LB BG6
DIMENSIONS: MASSENEHITEN: mm	CHK 29.06.99 Schweiger	
TOLERANCES UNLESS OTHERWISE SPECIFIED: ALL GEMEINTOLERANZEN	APVD -	
0 PLC ± 1 PLC ± 2 PLC ± 3 PLC ± 4 PLC ± ANGLES / WINKEL ±	NAME	
MATERIAL	PRODUCT SPEC PRODUKTSPEZ. APPLICATION SPEC VERARBEITUNGSSPEZ.	SIZE A3
	WEIGHT GEWICHT	CAGE CODE 00779
	FINISH/OBERFLAECHE/FARBE	DRAWING NO. ZEICHNUNGS-NR. C=1106214
		RESTRICTED TO NUR FUER
		CUSTOMER DRAWING/KUNDENZEICHNUNG
		SCALE MASSSTAB 1:1
		SHEET BLATT 1 OF 1
		REV B7

NOTES:
 1 MATERIAL: PA
 PACKAGING:
 5 SETS IN A CARTON, PRE-MOUNTED
 SPECIAL PACKAGING: Krauss-Maffei
 PACKAGING UNIT: 200 PIECES