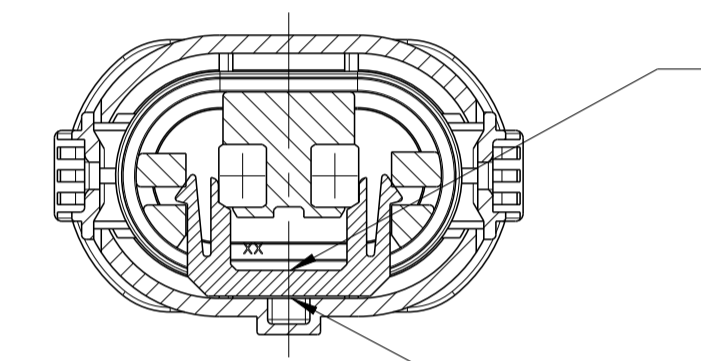
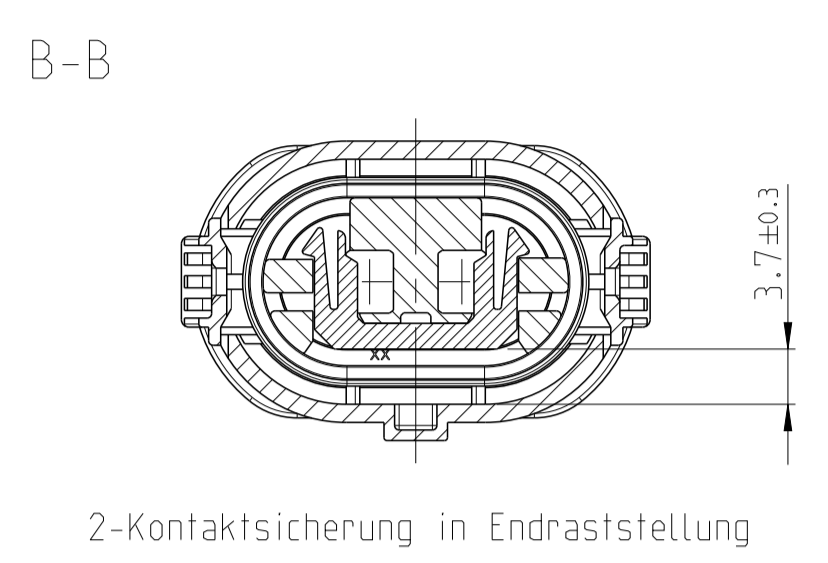


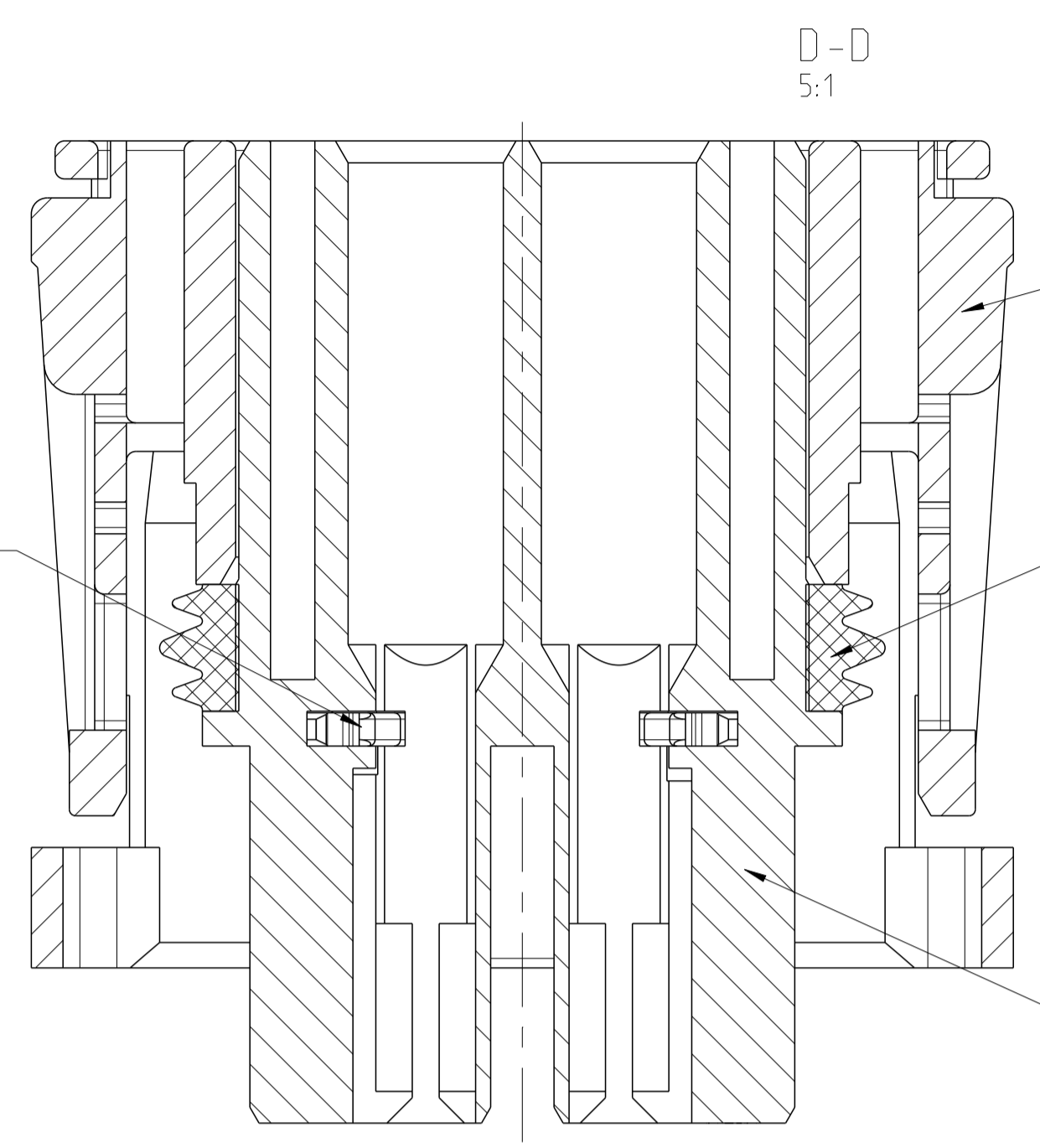
LOC	DIST	REV	LTN	REVISIONS	DATE	DWN	APVD
A1	-	B3	ECR-13-006780	ÄNDERUNGEN DESCRIPTION BESCHREIBUNG	22APR2013	MS	ZS



WORKING POINT TO UNLOCK THE RETAINER
Angriffspunkt zur Entriegelung der 2. Kontaktsicherung

WORKING POINT TO LOCK THE RETAINER
Angriffspunkt zur Verriegelung der 2. Kontaktsicherung

4 2.Kontaktsicherung / RETAINER
Material: PBT-GF30
Farbe: blau
COLOR: BLUE



1 Abdeckkappe / COVER
Material: PBT-GF10
Farbe: schwarz
COLOR: BLACK

2 Dichtung / SEAL
Material: MVQ50
Farbe: natur
COLOR: NATURAL

3 Einsatz / INSERT
Material: PBT-GF30
Farbe: siehe Tabelle
COLOR: SEE TABLE

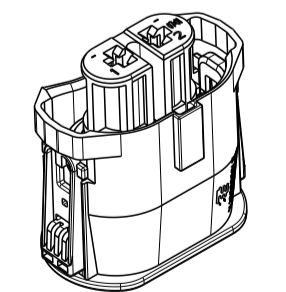
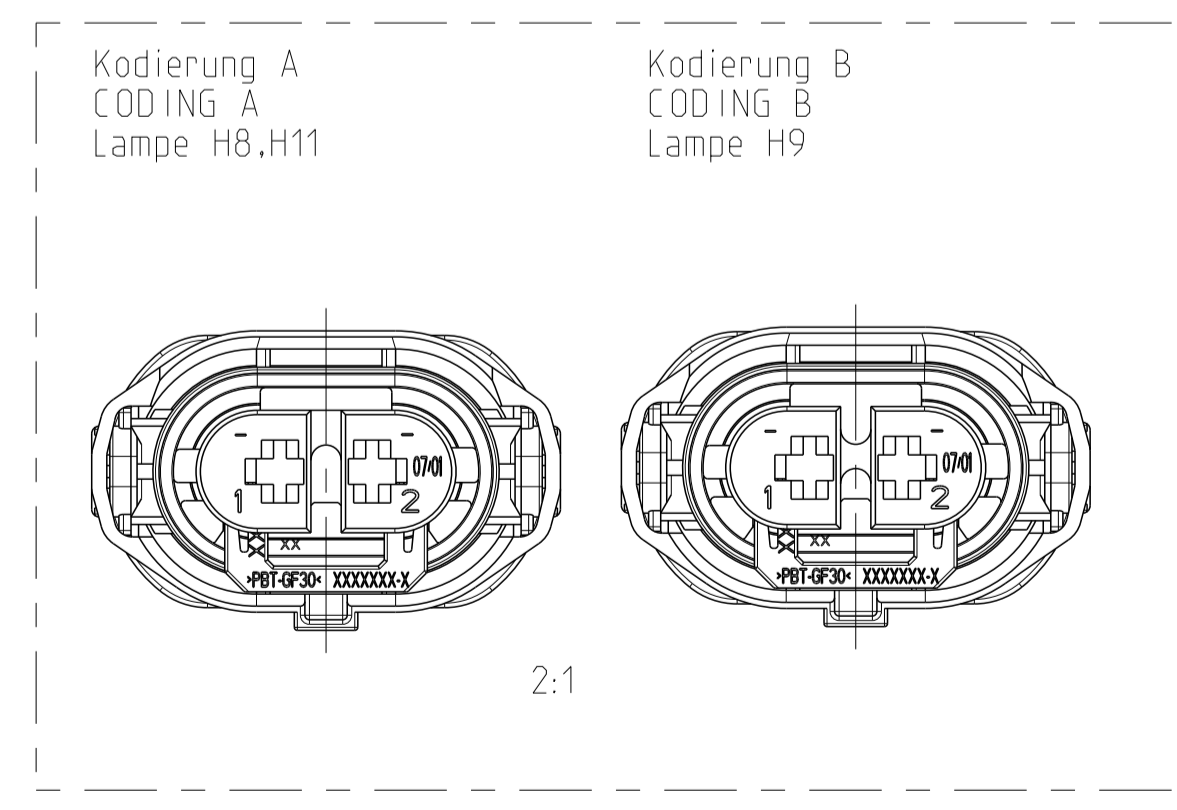
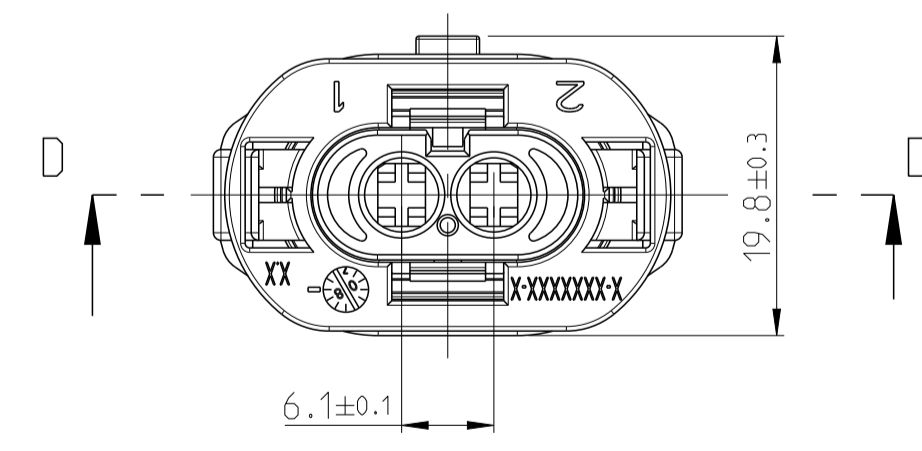
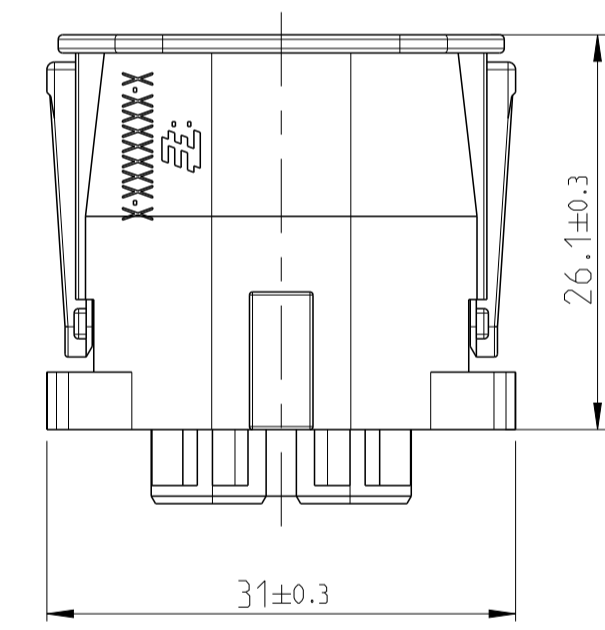
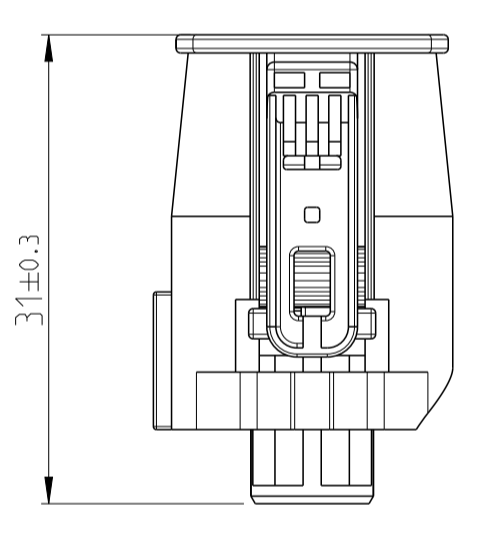
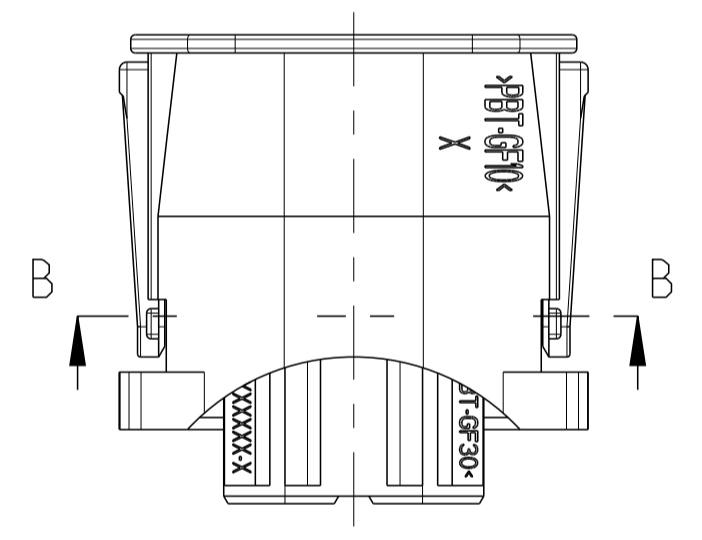
B2 Bemerkungen
NOTES

Kammer CAVITY	1 - 2
Buchsenkontakt SOCKET CONTACT	JPT
max. DGB MAX. WIRE SIZE RANGE ISO 6722-THIN WALL (mm ²)	0.3 - 2.5
Kontakt/Einzelleiterdichtig. siehe Ztgng. CONTACT-SWS SEE DRAWING:	1355046 (Version: 929937,929939,929941)

- Hierzu gehört Kontakt siehe Zeichnung
SUITABLE FOR CONTACT SEE DRAWING
- Zugehörige Ausfuehrungsvorschrift (AV/Kragen): Philips 7004-110-1 (IEC 60061-1)
PERTAINING INTERFACE (SHROUD) SEE DRAWING
- Einzelheiten der Ausfuehrung bleiben dem Hersteller uebertassen
THE MANUFACTURER CAN CHANGE DETAILS OF THE DESIGN
- Massgebend ist der deutsche Text
ONLY THE GERMAN-LANGUAGE VERSION SHALL BE BINDING
- Formteilungsgrad zulaessig MAX. 0.3
PART LINE PERMITTED
- Formteilungsversatz zulaessig MAX. 0.3
SPLIT LINE PERMITTED
- Verpackung, Schuefflug
PACKAGING: LOOSE PIECE
- Zulaessiger Regeneratanteil MAX. 25%
RECYCLED MATERIAL PERMISSIBLE

9 Anlieferungszustand: 2. Kontaktsicherung in Vorraststellung
CONDITION ON DELIVERY: RETAINER IN PRE-LOCKED POSITION

1- -2 wie gezeichnet
AS SHOWN



1:1

TE BESTELL-NR. ORDER NO.	REV.	COD.	POS.	STK. QTY.	BENENNUNG DESCRIPTION	OBERFLAECHE SURFACE FARBE/COLOUR	ART KIND	GRAMM GEWICHT WEIGHT	TE
2-1355668-2	B	B	1	1	Kappe / COVER	schwarz / BLACK	K	9	-
			2	1	Dichtung / SEALING	natur / NATURAL			
			3	1	Einsatz / INSERT	grau / GRAY			
			4	1	Kontaktsicherung RETAINER	blau / BLUE			
1-1355668-2	B	A	1	1	Kappe / COVER	schwarz / BLACK	K	9	-
			2	1	Dichtung / SEALING	natur / NATURAL			
			3	1	Einsatz / INSERT	schwarz / BLACK			
			4	1	Kontaktsicherung RETAINER	blau / BLUE			

TOLERANCING ISO 8015 TOLERIERUNG ISO 8015		TOLERANCING ISO 8015 TOLERIERUNG ISO 8015																															
TOLERANCES UNLESS OTHERWISE SPECIFIED ACC. TO DIN 16901-140 CENTRIC TO NOMINAL DIMENSION. EDITION 1982-11 SHALL APPLY. Fremdsprachen nach DIN 16901-140. Es gilt die Ausgabe 1982-11.																																	
DIESE ZEICHNUNG IST EIN KONTROLLIERTES DOKUMENT. BEMASSUNGEN UND TOLERANZEN GEMAESS GPS (ISO STANDARDS).																																	
THIS DRAWING IS A CONTROLLED DOCUMENT. DIMENSIONING AND TOLERANCING PER GPS (ISO STANDARDS)																																	
DIMENSIONS: MASSENMESSUNGEN (MM)		TOLERANCES UNLESS OTHERWISE SPECIFIED TOLERANZEN UNLESS OTHERWISE SPECIFIED (ALSO TOLERANZEN)																															
<table border="1"> <tr><td>0</td><td>PLC</td><td>±</td></tr> <tr><td>1</td><td>PLC</td><td>±</td></tr> <tr><td>2</td><td>PLC</td><td>±</td></tr> <tr><td>3</td><td>PLC</td><td>±</td></tr> <tr><td>4</td><td>PLC</td><td>±</td></tr> </table>		0	PLC	±	1	PLC	±	2	PLC	±	3	PLC	±	4	PLC	±	<table border="1"> <tr><td>0</td><td>PLC</td><td>±</td></tr> <tr><td>1</td><td>PLC</td><td>±</td></tr> <tr><td>2</td><td>PLC</td><td>±</td></tr> <tr><td>3</td><td>PLC</td><td>±</td></tr> <tr><td>4</td><td>PLC</td><td>±</td></tr> </table>		0	PLC	±	1	PLC	±	2	PLC	±	3	PLC	±	4	PLC	±
0	PLC	±																															
1	PLC	±																															
2	PLC	±																															
3	PLC	±																															
4	PLC	±																															
0	PLC	±																															
1	PLC	±																															
2	PLC	±																															
3	PLC	±																															
4	PLC	±																															
MATERIAL		FINISH/OBERFLAECHE/FARBE																															
-		-																															
DWN: A.Koepferly 01SEP1999 CHK: D.Kuempel 01SEP1999		NAME: -																															
PRODUCT SPEC 108-104,28		APPLICATION SPEC 114-10112																															
SIZE: A1		CAGE CODE: 00779																															
DRAWING NO: 1355668		SHEET: 1 OF 1																															
RESTRICTED TO: -		REV: B3																															
CUSTOMER DRAWING		/KUNDENZEICHNUNG																															
SCALE: 5:1		SHEET: 1 OF 1																															