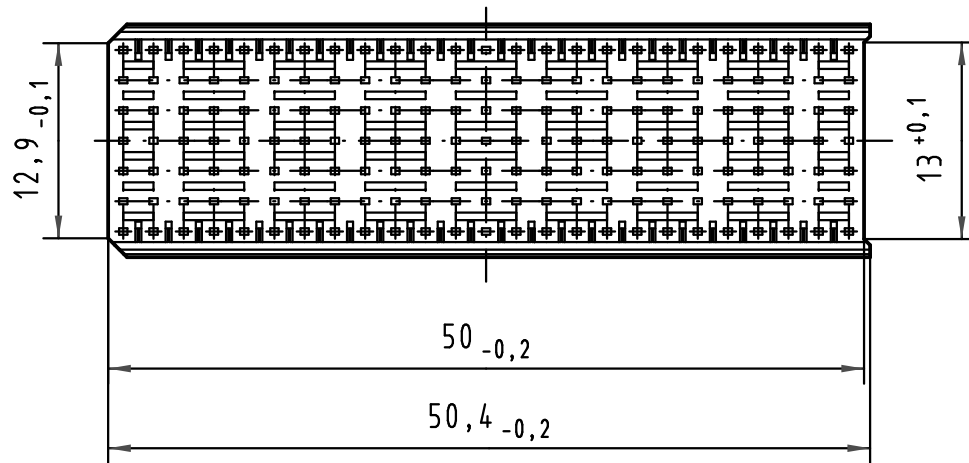
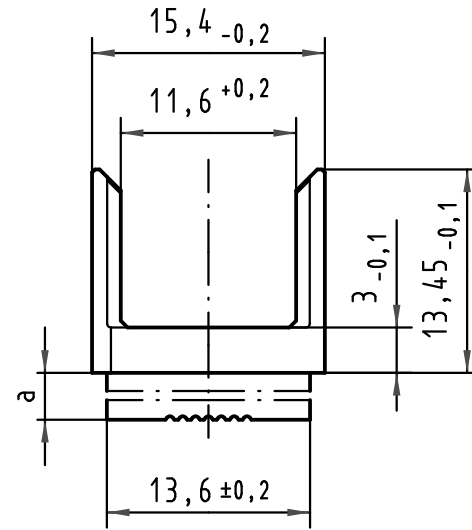
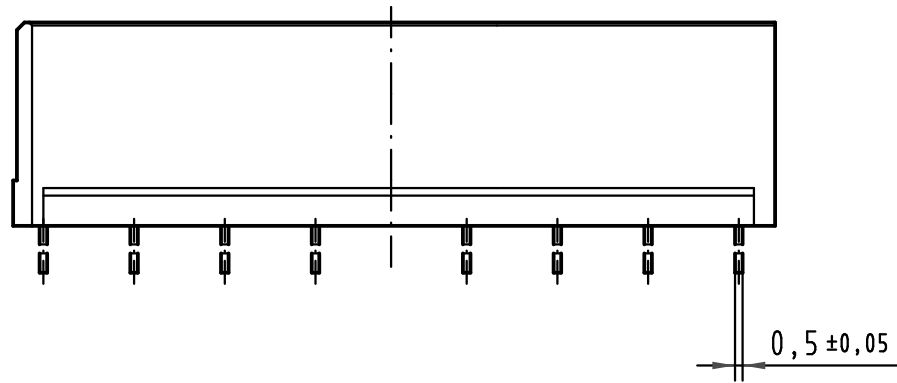
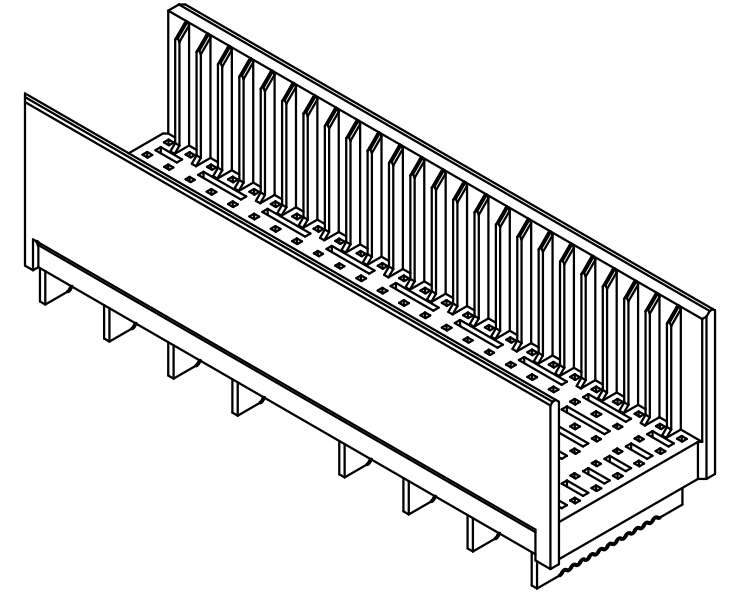
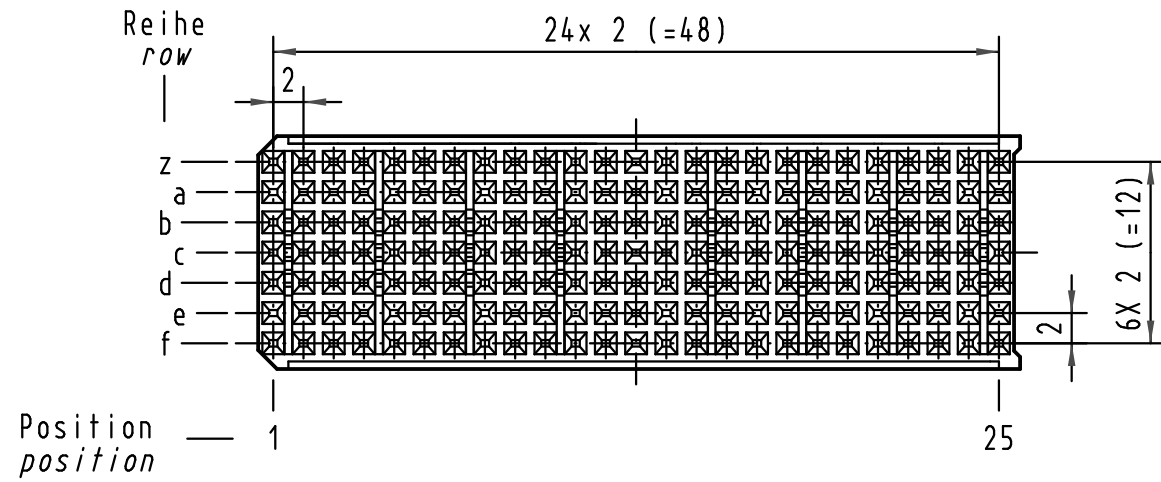


Alle Rechte vorbehalten/ All rights reserved



17 70 000 2004	4,0 ± 0,4	0,7 ± 0,05
17 70 000 2003	3,2 ± 0,4	1,5 ± 0,05
17 70 000 2002	2,4 ± 0,4	2,3 ± 0,05
17 70 000 2001	1,6 ± 0,4	3,1 ± 0,05
Bestell Nr. part-no.	LP-Dicke board thickness [mm]	a [mm]

All Dimensions in mm Original Size DIN A 3	Techn. Character.			Nicht tolerierte Maßel/Free size tolerances IEC 61076-4-101	
		Dat.	Name	Maßstab/Scale <b>2:1</b>	har-bus HM Übergaberahmen Typ B har-bus HM Shroud Type B
34650	05.02.08	Hage.	Detail. 03.11.99		
27538	18.02.00	HL.	Insp. 03.11.99	Pa.	
26972	22.11.99	Wei.	Stand.		
25705			HARTING Electronics GmbH & Co. KG D-32339 ESPELKAMP		
Mod.	Dat.	Name	TB 17 70 000 200x		
					Blatt/ page
					Sub.