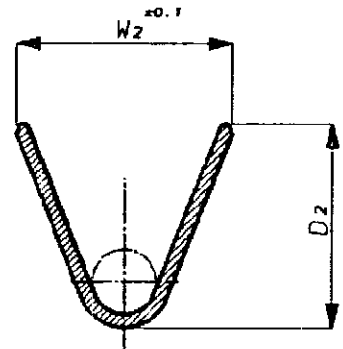
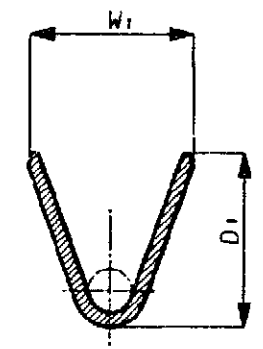
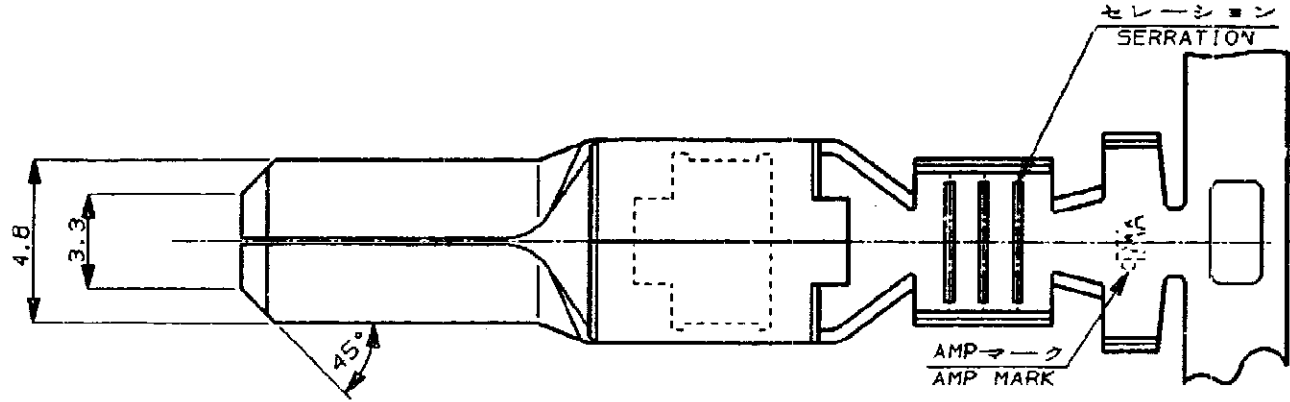
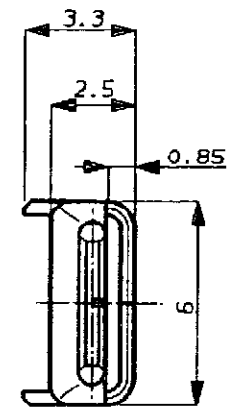
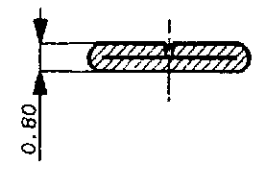
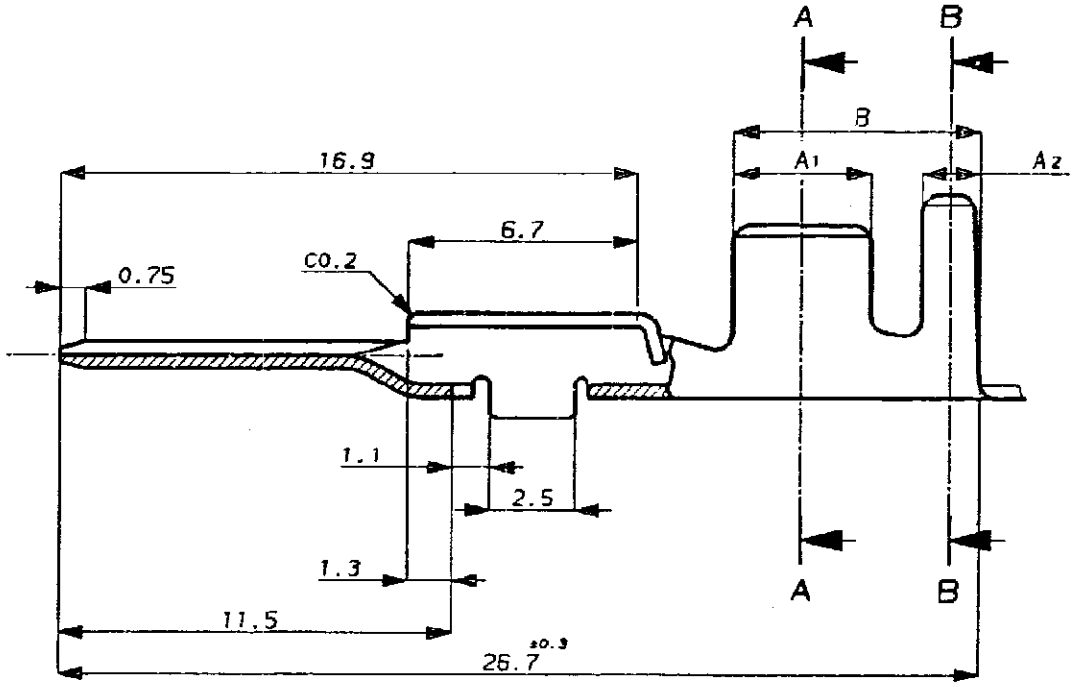


NUMBER C-175044
 3rd ANGLE PROJECTION
 METRIC



断面 A-A
SECT.

断面 B-B
SECT.



注記
 1. 適合リセブタクルコンタクト
 17503B-1 (S)
 175040-1 (M)
 175042-1 (L)
 2. 取付適用規格NO.
 114-5123

NOTE
 1. APPLIED RECEPTACLE CONTACT
 17503B-1 (S)
 175040-1 (M)
 175042-1 (L)
 2. APPLICATION SPEC. NO.
 114-5123

JAN 3 '92

DIMENSIONS IN MILLIMETERS. DO NOT SCALE PRINT

PRINT DIST

2-3	1.9	1.3	5.7	4.7	6.4	4.9	7.1	1.6	4.0	Pre Tin	BRASS 0.4t	17504B-1
0.5-1.25	1.4	0.9	4.3	3.4	4.7	3.6	7.1	1.6	4.0	Pre Tin	BRASS 0.4t	175046-1
0.3-0.5	1.1	0.7	3.5	2.6	3.9	2.9	6.1	1.6	3.0	Pre Tin	BRASS 0.4t	175044-1
WIRE RANGE (mm ²)	R2	R1	C2	D1	W2	W1	B	A2	A1	FINISH	MATERIAL	AMP PART NUMBER

Copyright © 1990 年 AMP (Japan), LTD. ALL RIGHTS RESERVED.		AMP 株式会社 Tokyo, Japan	
組合電線規格(WIRE RANGE) mm ² (AWG -)		線径公差(LINELAPPOINT DIA.) mm	
材料(MATERIAL) 参考表		仕上(FINISH) 参考表	
DR. <i>T. Inoshita</i> 1/13/92		DE. <i>T. Inoshita</i> 1/13/92	
LTR. REVISION RECORD		CHK. <i>S. Oshita</i> 1/13/92	
作成 (RELEASED) <i>T. Inoshita</i> 1/13/92		187シリーズコネクタタブコンタクト .187 SERIES CONN. TAB CONTACT	
一般公差 (GENERAL TOLERANCE)		SIZE	LOC
100μm ± 0.2		B	J
100μm ± 0.25		番号 (No.)	
100μm ± 0.3		C-175044	
公差 (SCALE)		REV.	SHEET
5-1		0	1 OF 1

(CUSTOMER DRAWING) 参考 ☒ 面