

K-Nr.: 21997  
 K-no.:

Wechselstromtransformator / Current Transformer

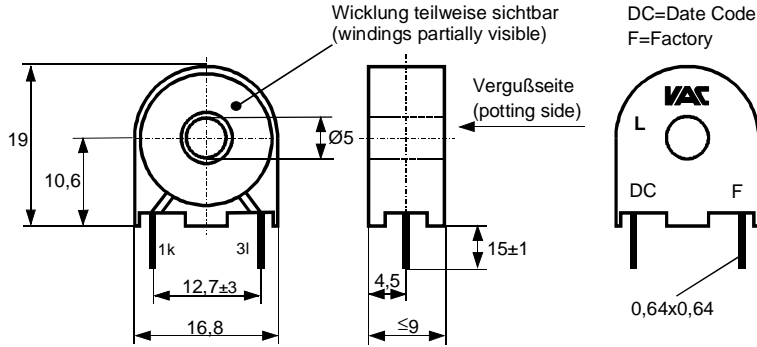
 Datum: 16.12.2019  
 Date:

 Kunde:  
 Customer

 Kd. Sach Nr.:  
 Customers part no.:

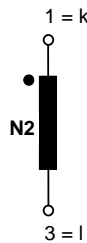
 Seite 1 von 1  
 Page of

 Maßbild (mm): Freimaßtoleranz DIN ISO 2768-c  
 Mechanical outline General tolerances

 Anschlüsse:  
 Connections:

 Stiftabstand am Gehäuse = 12,7mm ±0,2mm  
 Die Toleranz von ±0,2mm kann nur direkt am Gehäuse eingehalten werden.  
 Grid distance to housing = 12,7mm±0,2mm  
 The tolerance of ±0,2mm can only be kept directly at the housing.

 Beschriftung:  
 marking

VAC  
 L  
 4658X039  
 DC F

 Anschlußschema:  
 Schematic diagram

 $\ddot{u} = (1) : 1500$ 

 Betriebsdaten/Charakteristische Daten (Nichtwerte):  
 Operational data/characteristic data (nominal values):

 $R_{Cu2} = 44 \Omega \pm 15\%$   
 $f = 50 \text{ Hz}$   
 $I_{1,N} = 6 \text{ A (1 Wdg.)}$   $R_B = 75,0 \Omega$   
 alternativ/alternative:  
 $I_{1,N} = 20 \text{ A (1 Wdg.)}$   $R_B = 22,5 \Omega$   
 $I_{peak, 0p} = 4,2 \text{ A (1 Wdg.)}$  

 Umgebungstemperatur/ambient temperature: -40°C ..+70°C  
 Lagertemperatur/storage temperature: -40°C...+85°C

 Prüfung: (V: 100%-Test; AQL...: DIN ISO 2859-Teil1)  
 Inspection

 1) (V) M3014:  $U_{p,eff} = 2,5 \text{ kV, } 2 \text{ s, } N_2 \text{ gegen/vs Durchsteckdorn } \varnothing 4,5\text{mm/currentwinding}$ 

 2) (AQL 0,25) M3011/1  $L_2 = 8,0 \text{ H } \pm 25\%, f = 50 \text{ Hz, } U_{AC,eff} = 150 \text{ mV}$ 

 Linearität:  $\frac{L_2 \text{ at } 20 \text{ mV}}{L_2 \text{ at } 150 \text{ mV}} \geq 0,90$ 

 3) (V) M3011/6 Sonderprüfung (Stromtrafoprüfgerät N4):  
 Special measuring (Current transformer measuring instrument N4):  
 Polarität / Übersetzungsverhältnis: Toleranz ± 1% (± 15 Wdg.)  
 Polarity / Turns ratio: Tolerance (+/- 15 turns)

4) (AQL 1/54) M3200: Mechanische Prüfung / Mechanical test

 Messungen nach Temperaturangleich der Prüflinge an Raumtemperatur  
 Measurements after temperature balance of the test samples at room temperature

Weitere Vorschriften:

Applicable documents:

Datum	Name	Index	Änderung
16.12.19	Leh.	81	Operational data: alternative $I_{1,N} = 20 \text{ A}$ added. Minor change
04.04.13	HL	81	Linearity test implemented. CN-585.

Hrsg.: R&D-PD NPI D editor	Bearb: HL designer	KB-PM: Pf check	freig.: J.G. released
-------------------------------	-----------------------	--------------------	--------------------------