

NUMBER C-177816

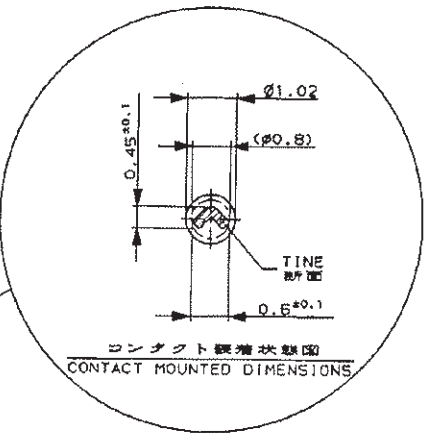
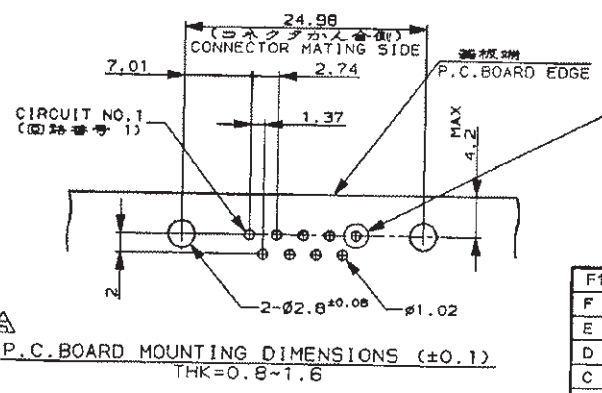
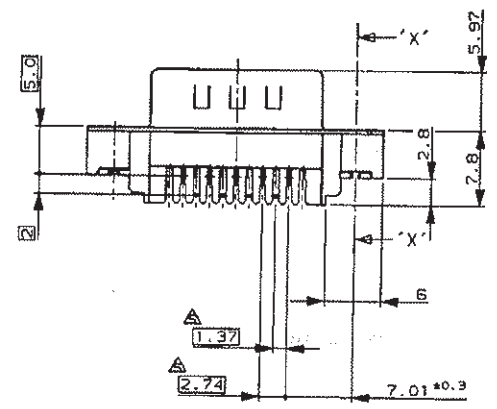
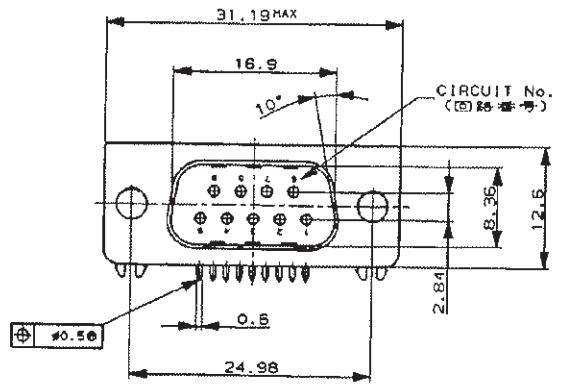
三角度図 (3-ANGLE PROJECTION)

METRIC

ALL DIMENSIONS IN MM. DO NOT SCALE PRINT

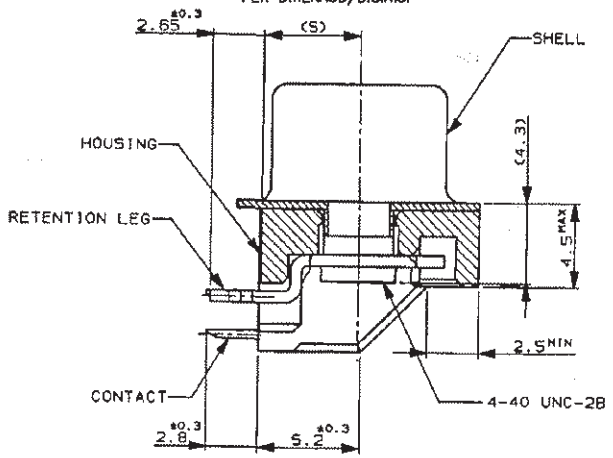
PRINT DIST

REV 10/83



- 注記
- 本製品は、AMP製品規格108-5400に準ずる。
- △ 材料
 ハウジング：熱可塑性樹脂
 シェル：炭素鋼
 リンダクト：銅合金
 リテンションレグ：銅合金
- △ 仕上げ
 リンダクト：金めっき
 シェル：錫めっき
 リテンションレグ：亜田めっき
- リペアタクルコネクタかん合前にスクリーロック又はスクリーが取り付けられていること。
 (締め付け最大トルク値 5Kg-cm)
- △ 蓋板取付寸法は、MIL規格 (MS18273) に準ずる。

- NOTES
- THESE PRODUCTS CONFORM AMP SPEC 108-5400.
- △ MATERIAL
 HOUSING: THERMOPLASTIC
 SHELL: CARBON STEEL
 CONTACT: COPPER ALLOY
 RETENTION LEG: COPPER ALLOY
- △ FINISH
 CONTACT: GOLD PL.
 SHELL: TIN PL.
 RETENTION LEG: TIN-LEAD PL.
- SCREWLOCK OR SCREW MUST BE ASSEMBLED BEFORE RECEPTACLE CONNECTOR MATING.
 (SCREW ON TORQUE: 5KG-cmMAX)
- △ P.C. BOARD MOUNTING DIMENSION CONFORM MIL SPEC. (MS-18273)
- △ OBSOLETE PARTS: OBSOLETE CIS STREAMLINING PER D.RENAUD/D.SINISI



△ OBSOLETE	Au: 0.76µm MIN	CS
	Au: FLASH	177816-3
	FINISH	P/N

F1	REVISED PER - ECO-10-00044	KK	AEG	JAN10
F	REVISED (FJ00-4939-96)	T.K.Y.F	18/07/96	
E	REVISED (FJ00-4219-96)	T.K.Y.F	20/07/96	
D	REVISED (FJ00-1260-94)	T.K.Y.F	18/02/94	
C	REVISED (FJ00-0115-94)	T.N.Y.F	20/02/94	
B	REVISED (FJ00-0081-93)	T.N.Y.F	18/01/93	
A	REVISED (FJ00-0729-93)	T.N.Y.F	20/02/93	
O	RELEASED (FJ00-0141-93)	H.K.T.V	20/02/93	DR.
LTR	変更 (REVISION RECORD)	DR	CHK	DATE

Copyright ©1992 AMP (Japan), LTD. ALL RIGHTS RESERVED.

AMP 株式会社 AMP (Japan), LTD. Tokyo, Japan

絶縁電線間距離 (WIRE SPACING)	絶縁厚 (INSULATION THICK)	規格 (NAME)
mm ² (AWG -)	mm	
材質 (MATERIAL)	仕上げ (FINISH)	
SEE NOTE △	SEE NOTE △	

PLUG ASS'Y RIGHT ANGLE SIZE 1, 9P LOW PROFILE REVERSE-0 (P.C.B t=0.8~1.6 DTP) AMPLIMITE II-J ULTRA SLIM HD-20	
一般公差 (GENERAL TOLERANCE)	LOC 番号 (No.)
10mm ² ±0.3 10mm ² ±0.25 30mm ² ±0.3	B J C-177816
尺度 (SCALE)	REV. F1 SHEET 1 OF 1

(CUSTOMER DRAWING) 参考 図面