

REV.	DATE	DON NO.	DESCRIPTION	DR.	CHK.	APPD.	APPD.
2	28.0ct.2010	070905	REVISED POST MATERIAL	M.SAITOU	N.UCHIYAMA		

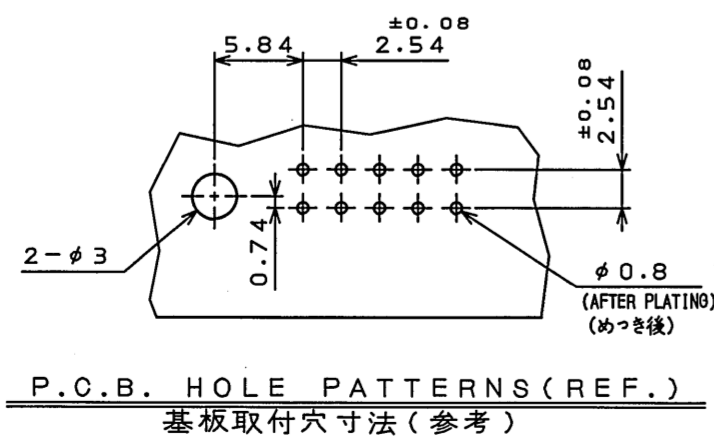
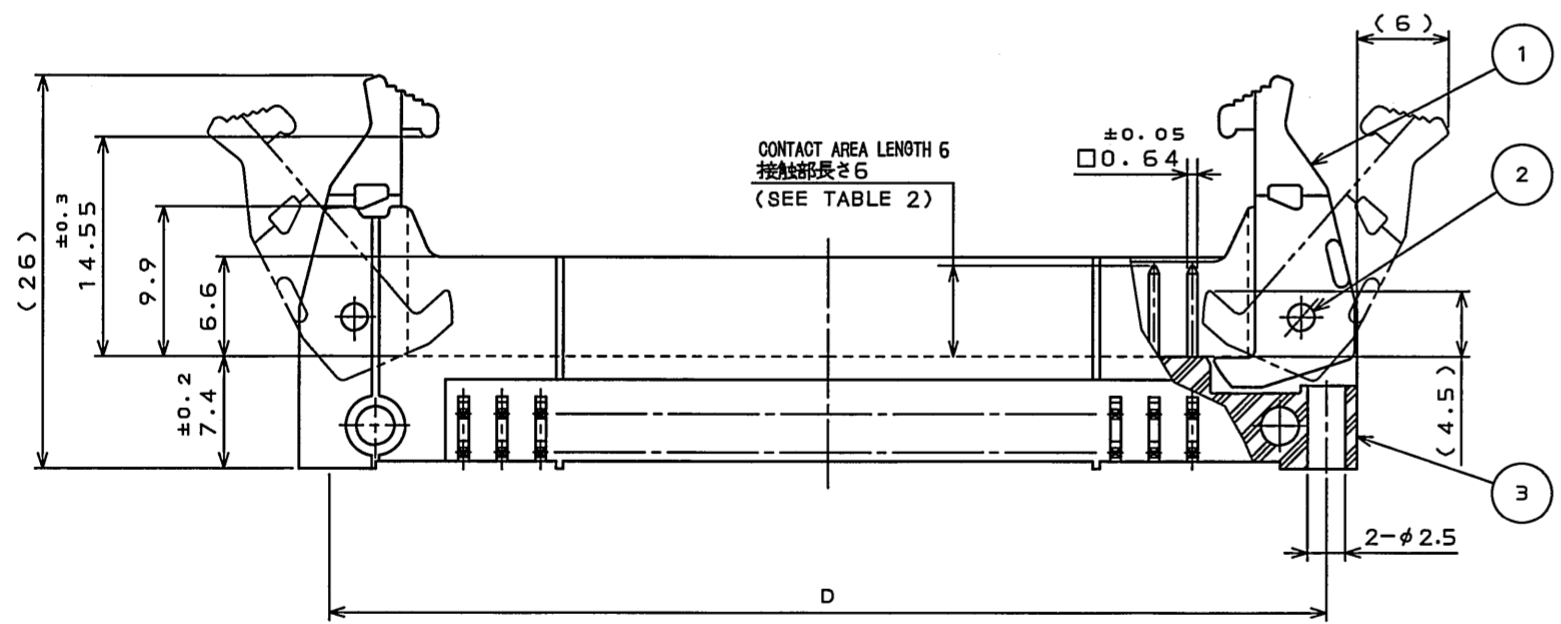
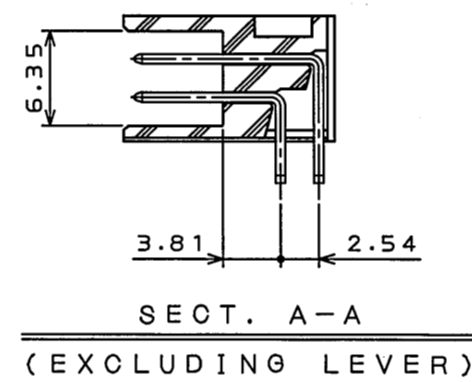
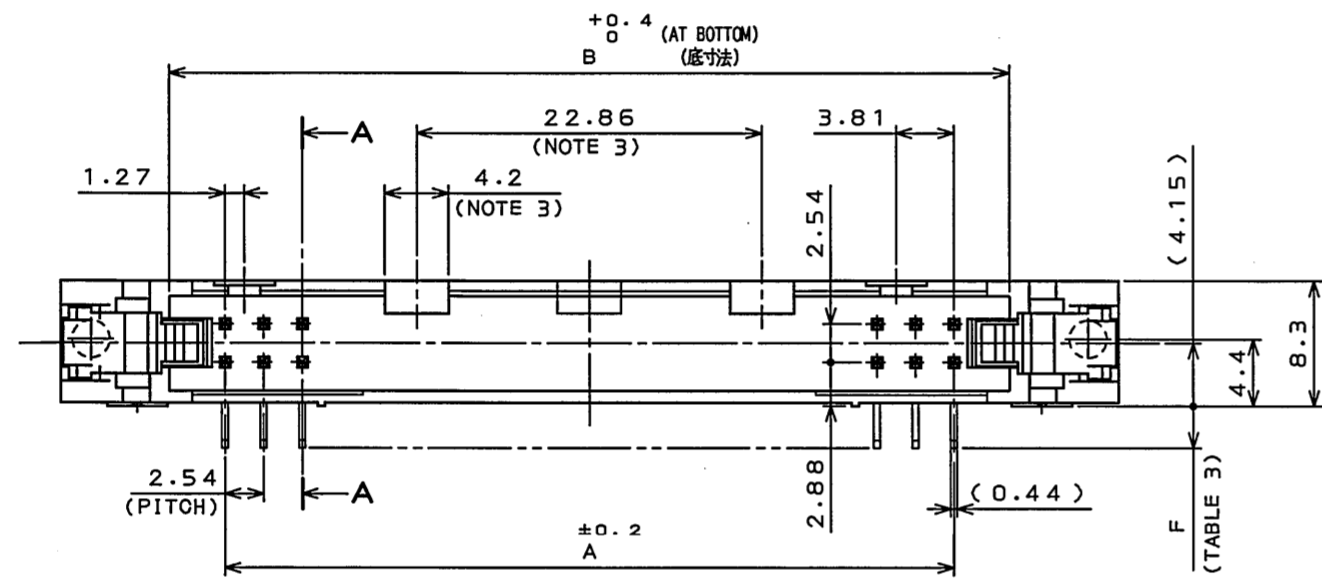
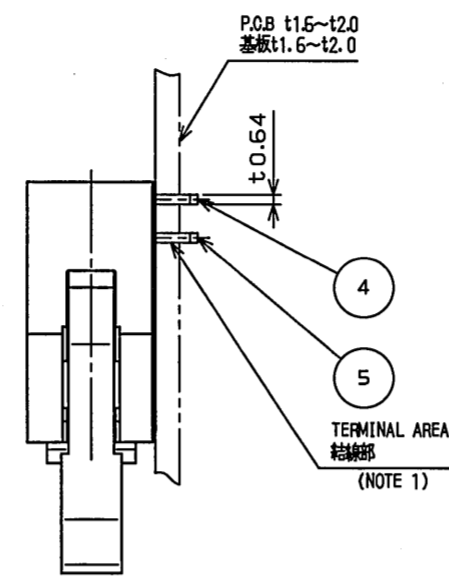
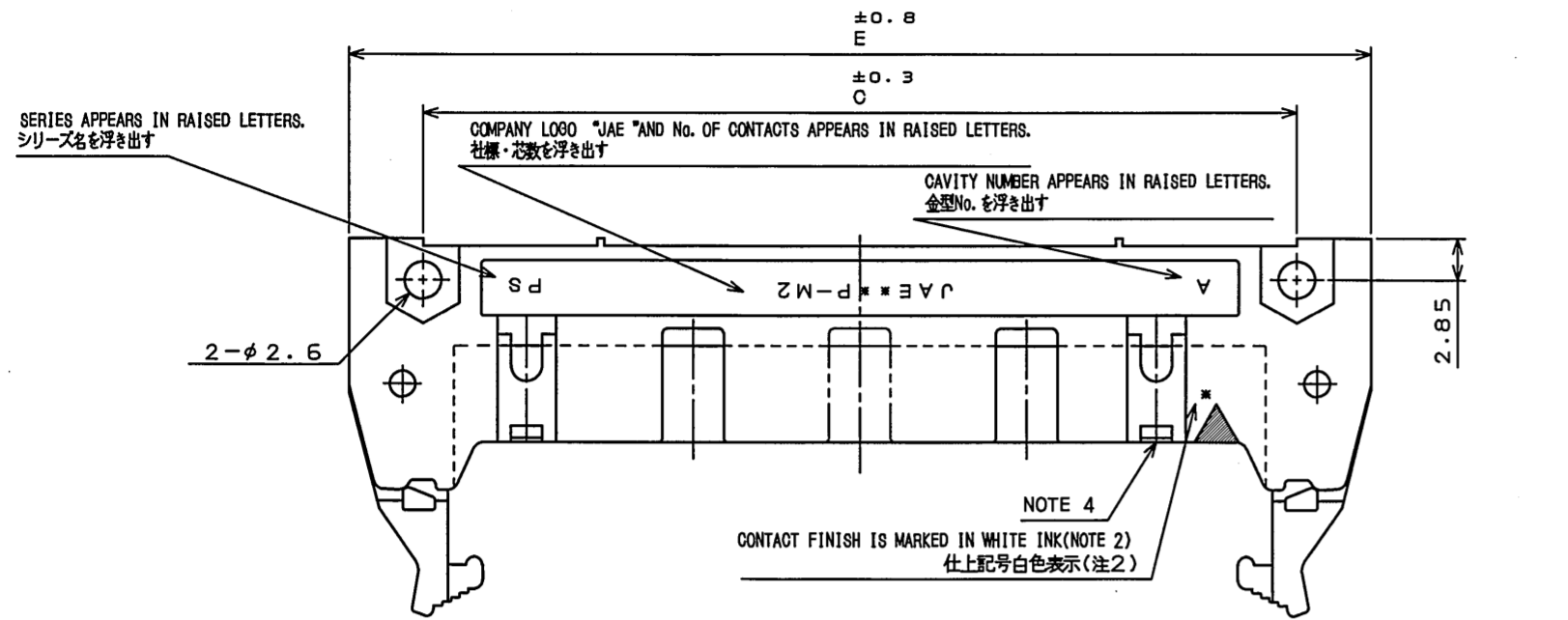


TABLE 1 PART No. OF CONTACTS AND DIMENSIONS  
表1 名称・芯数及び寸法A、B、C、D、E

PART No. 名称	No. OF CONTACTS 芯数	A	B	C	D	E
PS-10PE-D4LT*-M*AE	10	10.16	17.53	21.84	27.94	32
PS-50PE-D4LT*-M*AE	50	60.96	68.33	72.64	78.74	82.8
PS-60PE-D4LT*-M*AE	60	73.66	81.03	85.34	91.44	95.5

TABLE 2 CONTACT FINISH  
表2 仕上

* CONTACT AREA 接触部	1 GOLD(0.1μm MIN.) OVER NICKEL Ni上Au0.1μm以上	3 GOLD(0.76μm MIN.) OVER NICKEL Ni上Au0.76μm以上
FINISH 仕上	(LEAD FREE)TIN/TIN ALLOY OVER NICKEL Ni上錫又は錫合金(無鉛)	

TABLE 3 TERMINAL LENGTH  
表3 結線部長さ

* F	1	2
	2.8	3.3

NOTE1. THE FOUR CORNERS OF TERMINAL AREA SHALL BE BASHED TO BE INSERTED INTO 0.7 mm DIAMETER CAVITY.  
2. CONTACT FINISH IS MARKED IN WHITE INK.

* MARKING
1 NONE
3 3 MARKED IN WHITE INK

3. FOR 50-, AND 60-CONTACT CONNECTORS, TWO SYMMETRICAL POLARIZING KEYWAYS BETWEEN WHICH DISTANCE IS 22.86 mm ARE PROVIDED. FOR 10-CONTACT CONNECTOR, ONE POLARIZING KEYWAY IS PROVIDED AT THE CENTER OF THE CONNECTOR.  
4. TWO POLARIZING KEYS ARE PROVIDED. NO POLARIZING KEY IS PROVIDED FOR 10-POSITION CONNECTOR.

注1. 結線部は0.64×0.44を四隅面打しφ0.7に挿入できる。  
2. 仕上記号白色捺印

仕上記号*	表示
1	無表示
3	3を白色捺印

3. 誤挿入防止溝を50, 60芯はセンター振り分けにて22.86の間隔で2ヶ所、10芯はセンターに1ヶ所設ける。  
4. 極性キー取付部を2ヶ所設ける。但し、10芯は設けない。

DESIGNATION  
命名法

PS-\*\*\*PE-D4LT\*-M\*AE  
(LEAD FREE)TIN/TIN ALLOY  
錫又は錫合金(無鉛)  
MODIFICATION CODE  
誤挿入防止溝 形態  
FINISH(SEE TABLE 2)  
仕上(表2参照)  
PIN HEADER WITH LATCH(WITH POLARIZING KEY)  
ロック付ピンヘッダ(極性キー付)  
TERMINAL AREA LENGTH(SEE TABLE 3)  
結線部長さ(表3参照)  
THROUGH HOLE(TERMINATION)  
スルーホール(ターミネーション)  
ANGLE TYPE  
アンクルタイプ  
DOUBLE ROW 2.54mm SPACE  
2列2.54ピッチ  
CONTACT AREA LENGTH  
接触部長さ  
PIN SIDE  
ピン側  
No. OF CONTACTS(SEE TABLE 1)  
芯数(表1参照)  
SERIES  
シリーズ名

5	LOWER POST	TABLE1	COPPER ALLOY	SEE TABLE 2	
4	UPPER POST	TABLE1	COPPER ALLOY	SEE TABLE 2	
3	INSULATOR	1	P. B. T		UL94V-0 COLOR:BLACK
2	SPRING PIN	2	STAINLESS STEEL	PASSIVATE	
1	LEVER	2	NYLON		UL94V-0 COLOR:BLACK
符号 NO.	名称 DESCRIPTION	個数 QTY.	材料 MATERIAL	仕上 FINISH	備考 REMARKS
仕様書(SPECIFICATION)		第1版(ORIGINAL DATE) 29. Dec. 2004		尺度(SCALE) 2:1	シリーズ(SERIES) PS
公差差(GENERAL TOLERANCE)		製図 DR. H.SAKURADA		名称(TITLE) JAPAN AVIATION ELECTRONICS INDUSTRY, LTD.	
寸法(DIMENSION)		担当 CHK. N.UCHIYAMA		PS-***PE-D4LT*-M*AE	
角度(ANGLES)		承認 APPD. Y.YAHIRO		PIN HEADER	
. ±0.8		承認 APPD. K.HISATOMI		図面番号(DRAWING NO.) SJ101473	
.X ±0.4				版数(REV.) 2	
.XX ±0.1					
.XXX ±					