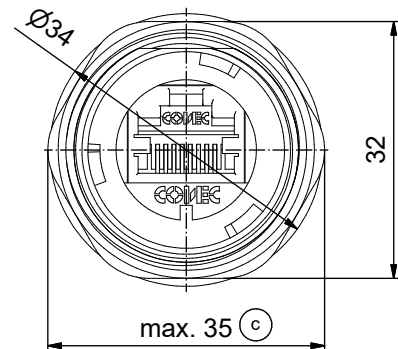
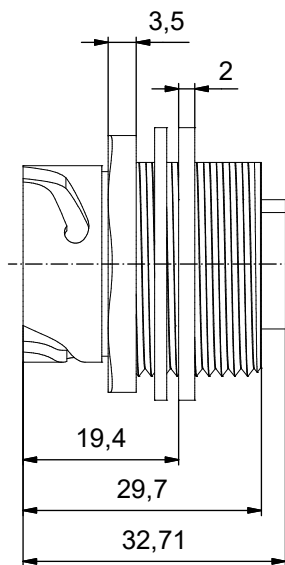
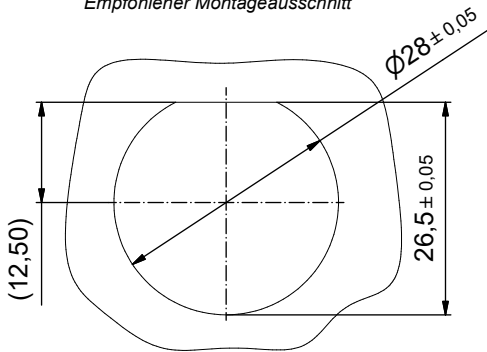


Recommended panel cut-out/
Empfohlener Montageausschnitt



Technical specification/

Technische Daten:

Electrical specifications/
Elektrische Daten:

Meets/ Erfüllt:	ANSI/EIA-568-C.2 Cat 6A channel specification
Degree of protection/ Schutzart:	IP67, rated when covered or fully mated with the appropriate mating connector IP67 bei Verwendung mit Kappe oder passendem Gegenstecker
Contact resistance/ Kontaktwiderstand:	20 mOhm max.
Insulation resistance/ Isolationswiderstand:	500 MOhm min. @ 100 V DC
Current rating/ Strombelastbarkeit:	1 A max. at 25 °C
Working voltage/ Betriebsspannung:	72 V DC
Dielectric withstanding voltage/ Spannungsfestigkeit:	1000 V DC / 60 s contact to contact/ Kontakt zu Kontakt 1500 V DC / 60 s contact to metal shell/ Kontakt zu Metall-Shell
Temperature range/ Temperaturbereich:	- 40 °C ... + 85 °C

**Materials/
Werkstoffe:**

Receptacle housing/ Anschlussgehäuse:	Metallized ABS UL 94 V-0, nickel plated/ Metallisiertes ABS UL 94 V-0, vernickelt
Panel nut (M28 x 1,5)/ Einbaumutter (M28 x 1,5)	Brass, nickel plated/ Messing, vernickelt
Panel gasket/ Einbaudichtung:	Silicon, transparent/ Silikon, transparent
Cat 6A RJ45 Inline coupler metal shell/ Cat 6A RJ45 Inline-Kupplung Metall-Shell:	Copper alloy, nickel plated Kupferlegierung, vernickelt
Cat 6A RJ45 Inline coupler plastic housing/ Cat 6A RJ45 Inline-Kupplung Kunststoff-Gehäuse:	Glass filled PBT UL 94 V-0, black/schwarz
Cat 6A RJ45 Inline coupler contact/ Cat 6A RJ45 Inline-Kupplung Kontakt:	Phosphor bronze, finish: min. 50 µm gold over nickel/ Veredelung: min. 50 µm Gold über Nickel

**Installation specification/
Montagedaten:**

Recommended mounting for panel nut torque/ empfohlenes Drehmoment für Einbaumutter:	20 in.LB / max. 25 in.LB/ 226 Ncm / max. 282 Ncm
Connector can be front or rear mounted to a maximum panel thickness of 3,2 mm/ Der Stecker eignet sich zur Vorderwand- und auch Hinterwand-Montage, bei einer maximalen Wandstärke von 3,2 mm	

Part no./
Art.-Nr.
17-150124

Tolerance Unless otherwise specified		0 PLC ± 0,50 1 PLC ± 0,38 2 PLC ± 0,25 3 PLC ± 0,10 ANGLES ± 3°	Scale/ Maßstab: 1,5 : 1	dim. in mm	Receptacle Assembly Kit with metallized plastic receptacle housing and with shielded Cat 6A RJ45 inline coupler Durchführung mit metallisiertem Kunststoff Anschlussgehäuse und mit geschirmter Cat 6A RJ45 Inline-Kupplung	dwg no / Z.-nr.: 17K1A257	DIN-A3 1 / 1
Index: c Ä21-0426 29.10.2021 ABU	RoHS compliant/ konform						
Date/Datum: 06.06.2011		Name: V. Ke					
drawn/gez.: 06.06.2011		appd./gepr.: J. Chaudry					
CONEC®							

The reproduction, distribution and sale of this document as well as the communication of its contents to others without express authorization is prohibited. Otherwise will be held liable for the payment of damages. In the event of a dispute, the German courts have jurisdiction. Die Vervielfältigung, Verbreitung und Weitergabe dieses Dokuments ohne schriftliche Genehmigung ist untersagt. Andernfalls wird die Zahlung von Schadensersatz gefordert. Im Streitfall sind die deutschen Gerichte zuständig.