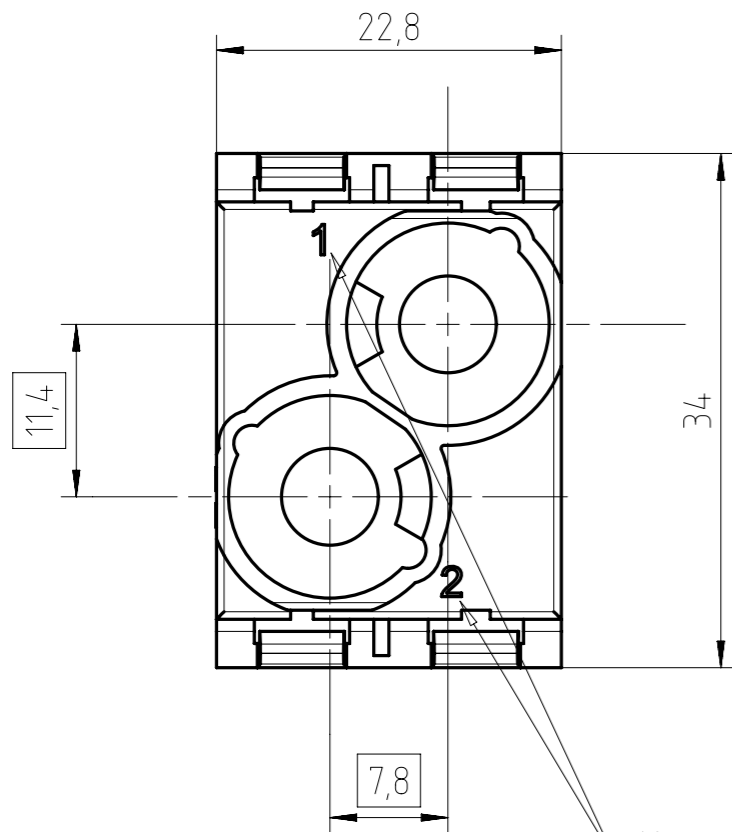
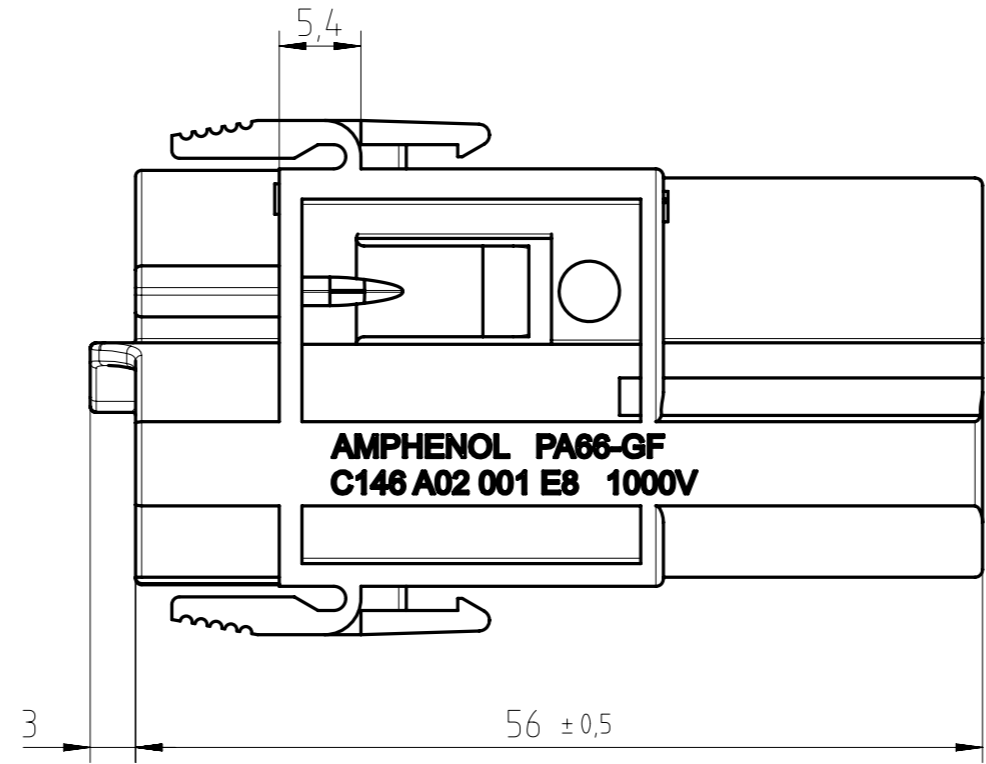


Copying of this document and giving it to others and the use or communication of the contents thereof, are forbidden without express authority. Offenders are liable to the payment of damages. All rights are reserved in the event of the grant of a patent or the registration of the utility model or design.

Weitergabe sowie Vervielfältigung dieser Unterlage, Verwertung und Mitteilung ihres Inhalts nicht gestattet, soweit nicht ausdrücklich zugestanden. Zuwiderhandlungen verpflichten zu Schadenersatz. Alle Rechte für den Fall der Patenterteilung oder Gebrauchsmuster-Eintragung vorbehalten.

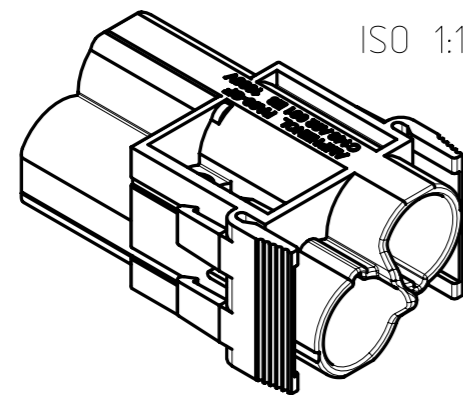
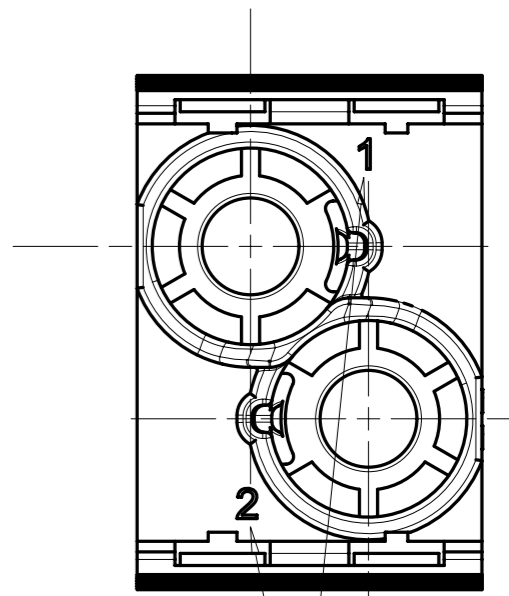


02 Kennzeichnung Kontaktkammer  
marking contact chamber



**AMPHENOL PA66-GF  
C146 A02 001 E8 1000V**

02 Kennzeichnung Kontaktkammer  
marking contact chamber



ISO 1:1

Alle technischen Daten wurden unter Laborbedingungen ermittelt und können im Praxisbetrieb abweichen. Es handelt sich bei den Angaben weder um Beschaffenheits- noch um Haltbarkeitsgarantien.  
All technical data have been measured in a laboratory environment and can be different during practical usage of the product. Any product information is for descriptive usage only and not legally binding; particularly the information does not constitute or provide any legal guarantees ("Beschaffenheitsgarantie" or "Haltbarkeitsgarantie").

Gewicht (errechnet) / Calc WT: ca. 13 g		Zul. Abw./Tolerances:		Maßstab / Scale: 2:1 (1:1)		A3			
Prüfmaß / Testdimension				DIN / ISO 13715		CUSTOMER DRAWING			
Teileindex / Partindexnumber 01		2014		Datum / Date		Name		Stiftmodul Radsok 2x6mm	
		Gez.		11.09.		Hoe.		pin module Radsok 2x6mm	
		Gepr.				i.f.g.			
		Checked							
03 201500367		21.05.15		IM		<b>Amphenol-Tuchel Electronics GmbH</b>		Blatt / Sheet	
02 2014-00668		11.09.14		Hoe.		M C146 A02 001 E8		1	
Index		Änderung / Description		Datum / Date		Name		1 Bl.	
								Ers. f. / Replacement for: M-C146 A02 001 E8 Rev01	